



## 後輪

### 一般資訊

表格1。一般資訊

套件	建議工具	技能水準 <sup>(1)</sup>
40900871	防護眼鏡	
(1) 只需要簡單的工具和技術		

### 套件內容

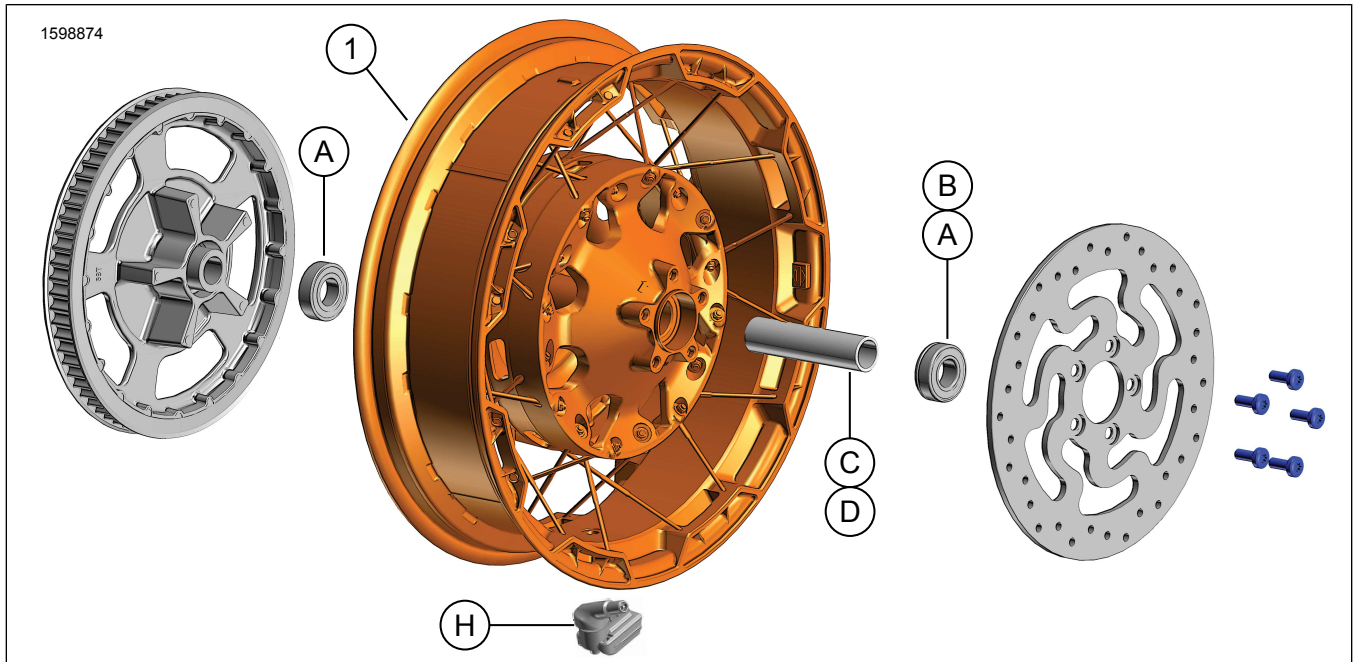


圖1。套件內容：後輪

表格2。套件內容：後輪工具包

請先確認工具包內具備所有內容，再於車輛上安裝或拆卸項目。					
<input checked="" type="checkbox"/>	項目	數量	說明	Part No.	附註
<input type="checkbox"/>	1	1	車輪	不單獨出售	
文中提到但未列入工具包中的項目					
<input checked="" type="checkbox"/>	A	2	原廠配備 (OE) 軸承，一般，請參閱表格3和表格4		
<input checked="" type="checkbox"/>	B	1	OE 軸承，ABS***，請參閱表格3。		
<input checked="" type="checkbox"/>	C	1	OE 關於車軸套管，請參閱表格3和表格4		
<input checked="" type="checkbox"/>	D	1	OE 關於車軸套管，請參閱表格3和表格4		
<input checked="" type="checkbox"/>	H	1	OE 閘桿，請參閱表格3和表格4		

表格3。後25公釐的軸承車輪安裝套件( 41456-08C )

前側 25 毫米軸承非 ABS 車輪安裝工具包 (41456-08C)		項目( 使用的數量和描述 )								
裝配	車輪大小	A	C	D	E	F	H	I	J	
2009 年及以後的 FLT 非 ABS	16 x 5.0 英寸	2	1	0	0	0	*	*	*	
2009 年及以後的 FLT 非 ABS	18 x 5.0 英寸	2	1	0	0	0	*	*	*	
2008 年 VRSCD 非 ABS	18 x 5.5 英寸	2	0	0	1	**	*	*	0	
2008 年及以後的 FXCW 和 FXCWC 非 ABS	18 x 8.0 英寸	2	0	1	0	0	*	*	0	
2008-2017 VRSCAW、VRSCDX 和 VRSCF 非 ABS	18 x 8.0 英寸	2	0	0	1	**	*	*	0	
安裝套件的設計可用於許多不同的車輪樣式和裝配。請洽詢 Harley-Davidson 經銷商，以確認車輪和安裝套件是針對要安裝的重車所設計和核可。 備註： *請參閱「安裝」中閘門安裝步驟上面的注意事項，以判斷要為特定套件使用哪種閘桿。棄置其他的閘桿。 **請參閱「安裝」以判斷是否需要填隙片。 ***在主要軸承下安裝軸承填隙片。	A	軸承，固定( 2 )							9276B	
	C	軸套管							41349-07	
	D	軸套管							41358-08	
	E	軸套管							43704-08	
	F	軸承填隙片***							41447-08	
	H	閘桿，短							43157-83A	
	I	閘桿，長							43206-01	
J	閘桿，拉穿過							40999-87		

表格4。後25公釐的軸承ABS車輪安裝套件( 41453-08C )

後25公釐的軸承ABS車輪安裝套件( 41453-08C )		項目( 使用的數量和描述 )									
裝配	車輪大小	A	B	C	D	E	F	G	H	I	J
備配ABS的2008 FLT	16 x 3.0 英寸	1	1	0	1	0	0	1	*	*	0
2009和之後具備ABS的FLT	16 x 5.0 英寸	1	1	1	0	0	0	0	*	*	*
2009和之後具備ABS的FLT	18 x 5.0 英寸	1	1	1	0	0	0	0	*	*	*
配備ABS的2008 VRSCDa	18 x 5.5 英寸	1	1	0	0	1	**	0	*	*	0
2008-2017 VRSCAWa、VRSCDXa、VRSCXa 和 VRSCFa，含 ABS	18 x 8.0 英寸	1	1	0	0	1	**	0	*	*	0
安裝套件的設計可用於許多不同的車輪樣式和裝配。請洽詢 Harley-Davidson 經銷商，以確認車輪和安裝套件是針對要安裝的重車所設計和核可。 備註： *請參閱「安裝」中閘門安裝步驟上面的注意事項，以判斷要為特定套件使用哪種閘桿。棄置其他的閘桿。 **主要軸承。軸承必須和朝向車輪之紅側安裝在一起。 ***在主要軸承下安裝軸承填隙片。	A	軸承，固定									9276B
	B	軸承，ABS**									9252A
	C	軸套管									41349-07
	D	軸套管									41900-08
	E	軸套管									43704-08
	F	軸承填隙片***									41447-08
	G	軸承填隙片***									43904-08
	H	閘桿，短									43157-83A
	I	閘桿，長									43206-01
	J	閘桿，拉穿過									40999-87

## 概述

### 車型

有關車型裝配資訊，請參閱 [www.harley-davidson.com](http://www.harley-davidson.com) 中的零件和配件 (P&A) 零售目錄或部件和配件部分。

確認使用最新版的說明書。可在以下位置取得：  
[h-d.com/isheets](http://h-d.com/isheets)

Harley-Davidson Customer Support Center，電話：  
1-800-258-2464 ( 僅限美國 ) 或 1-414-343-4056。

### 安裝要求

#### ▲警告

此工具包的正確安裝攸關騎士與乘客的安全。請使用適當的維修手冊程序。如果該程序不在您的能力範圍內，或者您沒有正確的工具，請讓 Harley-Davidson 經銷商進行安裝。此工具包安裝不當，可能造成死亡或重傷。(00333b)

#### 附註

此說明書參考維修手冊上的資訊。此安裝需要一份適用該年份及重車車型的維修手冊，可從下列管道獲得：

- Harley-Davidson 經銷商。
- H-D 保養資訊入口網站是一款可用於多數 2001 年款及更新款車型的訂閱服務。如需更多資訊，請參閱關於訂閱的常見問題。

#### ▲警告

僅安裝針對您的重車車型通過核准的車輪和安裝工具包。欲確認合適與否，請聯絡 Harley-Davidson 經銷商。使用不符的車輪和安裝工具包或安裝未針對您的車型核准的車輪會導致失控，可能造成死亡或重傷。(00610c)

正確安裝這些工具包需要另外購買 Harley-Davidson 經銷商提供的以下零件：

- 車輪安裝工具包：請參閱表格3和表格4
- 煞車盤螺絲：請參閱表格5。
- 車輪軸承拆裝器和安裝器( 94134-09 )
- 116° 胎壓監控系統 (TPMS) 感測器。有關詳細資訊，請參閱適配度聲明
- 輪胎：(43200045)

建議使用下列 Harley-Davidson 正版馬達配件，以便適當保養和清潔：

- CHROME CLEAN & SHINE ( 鍍鉻清潔亮光劑 ) (93600031) (US) / (93600082) ( 國際 )
- GLAZE™ POLY SEALANT ( GLAZE™ POLY 密封劑 ) (93600026) (US) / (93600079) ( 國際 )
- Harley® 車輪和輻條電刷 ( 43078-99 )

- HARLEY WHEEL AND TIRE CLEANER ( HARLEY 車輪和輪胎清潔劑 ) ( 93600121 ) ( US ) / ( 93600076 ) ( 國際 )
- Harley® Preserve Bare Aluminum Protectant ( 裸露鋁材保護劑 ) ( 99845-07 )

## 準備

### 附註

- 在拆卸或安裝車輪之前，必須取下後煞車鉗。
- 必須更換車軸螺母的開口銷或彈簧夾。這可向經銷商購買。有關您車型的正確零件編號，請洽詢經銷商。

如果重車已配備 TPMS，則使用 TPMS 閥桿。如果車輛未配備 TPMS，則安裝隨附於安裝工具包中的拉穿閥桿 (40999-87)。捨棄所有其他閥桿。

### 注意

勿重複使用煞車盤/轉子螺絲。重複使用這些螺絲可導致扭矩喪失，損傷煞車組件。(00319c)

### 注意

勿重複使用鏈輪安裝螺絲。重複使用鏈輪安裝螺絲可導致喪失扭矩，損傷鏈輪和/或皮帶組件。(00480b)

## 拆卸

1. 拆下現有的後輪組件。請參閱維修手冊。
  - a. 保留車軸、車軸螺母、煞車盤、鏈輪和車輪隔塊，用於工具包安裝。

表格5. 後煞車盤和鏈輪硬體裝配

硬體	裝配
後煞車盤螺絲 ( 選擇庫存或鍍鉻硬體 )	
5個庫存煞車盤螺絲 ( 43567-92 )	所有車型
鍍鉻螺絲套件 ( 46647-05 ) 包括	所有車型
5個螺絲	

## 安裝

### 附註

- 首先使用適當的維修手冊和車輪軸承拆裝器安裝主軸承。
- 後輪右側有煞車轉子，是主軸承側。
- 安裝工具包中提供的軸承填隙片不是必要項目，可以捨棄。

1. 請參閱「表格3」和「表格4」。使用適當的維修零件表，將車輪安裝工具包組件組裝到車輪上。請參閱維修手冊。
2. 請參閱輪胎固定。在車輪上安裝輪胎。
3. 安裝後輪 ( 1 )、庫存車軸和庫存隔塊。請參閱維修手冊。

### 警告

維修煞車系統後，以慢速測試煞車。若煞車未正確運作，以高速測試可導致失控，可能造成死亡或重傷。(00289a)

### 警告

每當安裝車輪、移動重車之前，發動煞車以累積煞車系統壓力。壓力不足會不利於煞車性能，可能造成死亡或重傷。(00284a)

## 輪胎固定

### 附註

如果重車已配備 TPMS，則使用 TPMS 閥桿。安裝時，閥桿指向車輛的高側。如果車輛未配備 TPMS，則安裝隨附於安裝工具包中的拉穿閥桿 (40999-87)。捨棄所有其他閥桿。

1. 參見圖 1。在後輪上安裝閥桿 ( H )。請參閱維修手冊。

### 附註

- 僅安裝所需 ( 另外購買 ) 輪胎。
- 如果車輪的輪緣上有一個黃點貼紙，請調整輪胎的方向，讓輪胎上的白點在貼紙的對面。如果車輪的輪緣上有一個綠點貼紙，請調整輪胎的方向，讓輪胎上的白點對齊貼紙。如果沒有輪緣點貼紙，請參閱維修手冊。
- 將輪胎安裝到塗漆車輪時，請在輪胎安裝工具和輪圈夾具上使用塑膠保護裝置。
- 安裝輪胎時，在車輪和輪胎上自由使用輪胎潤滑油。

將新的後輪 ( 另外購買 ) 安裝到車輪上。請參閱維修手冊。

- a. 後輪胎：43200045

3. 使用新五金件在車輪上安裝原廠後煞車盤和鏈輪。請參閱維修手冊。

4. 返回安裝。

## 維護

車輪必須定期保養，以保持原來的亮度和光澤。

1. 使用 Harley-Davidson 車輪和輪胎清潔器清潔嚴重污染的車輪表面。使用 Harley® 車輪和輻條電刷。
2. 使用品質良好的清潔劑，例如車輪和輪胎清潔劑，以便仔細清潔車輪。
3. 清潔和拋光後，使用品質良好的密封膠密封成品，例如 Glaze PolySealant。