



STRAŽNJI KOTAČ

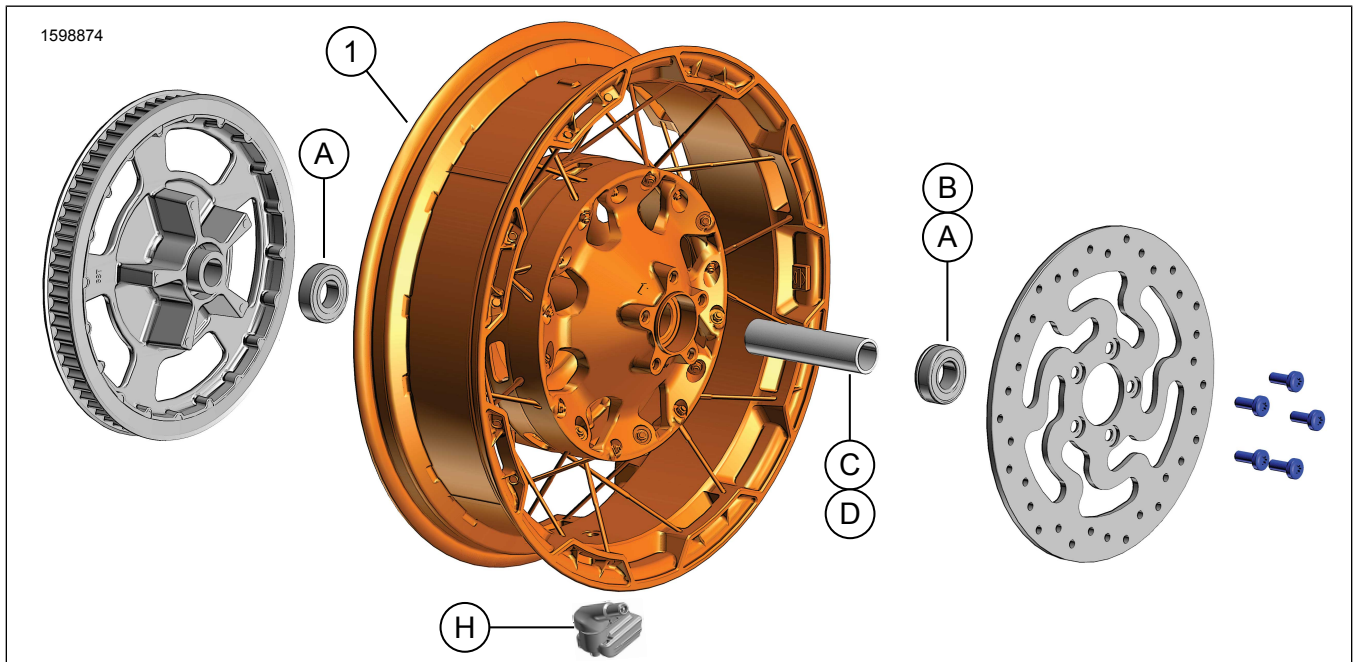
OPĆE INFORMACIJE

Tablica 1. Opće informacije

Kompleti	Preporučeni alati	Razina vještine ⁽¹⁾
40900871	Zaštitne naočale	

(1) Potrebni su samo jednostavni alati i tehnike

SADRŽAJ KOMPLETA



Slika 1. Sadržaj kompleta: Stražnji kotač

Tablica 2. Sadržaj kompleta: Komplet stražnjeg kotača

<input checked="" type="checkbox"/>	Stavka	Kol.	Opis	Br. dijela	Napomene
<input type="checkbox"/>	1	1	Kotač	Ne prodaje se zasebno	
Stavke spomenute u tekstu, ali nisu isporučene s kompletom					
<input checked="" type="checkbox"/>	A	2	Originalna oprema (OE) Ležaj, obični, pogledajte Tablica 3 i Tablica 4		
<input checked="" type="checkbox"/>	B	1	OE Ležaj, ABS***, Pogledajte tablicu 3.		
<input checked="" type="checkbox"/>	C	1	OE Ljuska osovine, pogledajte Tablica 3 i Tablica 4		
<input checked="" type="checkbox"/>	D	1	OE Ljuska osovine, pogledajte Tablica 3 i Tablica 4		
<input checked="" type="checkbox"/>	H	1	OE Tijelo ventila, pogledajte Tablica 3 i Tablica 4		

Tablica 3. Komplet za postavljanje stražnjeg kotača ležaja veličine 25 mm (41456-08C)

Komplet za postavljanje STRAŽNJEK kotača bez ABS-a s ležajem od 25 mm (41456-08C)		Stavka (Upotrijebljena količina i opis)									
Ugrađivanje	Veličina kotača	A	C	D	E	F	H	I	J		
FLT iz 2009. i noviji bez ABS-a	16 x 5,0 inča	2	1	0	0	0	*	*	*		
FLT iz 2009. i noviji bez ABS-a	18 x 5,0 inča	2	1	0	0	0	*	*	*		
VRSCD iz 2008. bez ABS-a	18 x 5,5 inča	2	0	0	1	**	*	*	0		
FXCW i FXCWC iz 2008. i noviji bez ABS-a	18 x 8,0 inča	2	0	1	0	0	*	*	0		
VRSCAW, VRSCDX i VRSCF 2008. – 2017. bez ABS-a	18 x 8,0 inča	2	0	0	1	**	*	*	0		
Kompleti za postavljanje mogu se koristiti za razne vrste kotača i metode ugradnje Obratite se Harley-Davidson dobavljaču kako biste provjerili jesu li kotač i komplet za ugradnju dizajnirani i odobreni za ugradnju na motocikl na kojem se postavlja. NAPOMENE: * Pogledajte <i>NAPOMENU</i> iznad koraka za ugradnju ventila u odjeljku UGRADNJA kako bi odredili tijelo ventila za korištenje s vašim kompletom. Odbacite druga tijela ventila. ** Pogledajte UGRADNJA kako biste odredili je li potrebna podloška. *** Podloška ležaja ugrađena je ispod primarnog ležaja.		A	Ležaj, obični (2)							9276B	
		C	Ljuska osovine							41349-07	
		D	Ljuska osovine							41358-08	
		E	Ljuska osovine							43704-08	
		F	Podloška ležaja***							41447-08	
		H	Tijelo ventila, kratko							43157-83A	
		I	Tijelo ventila, dugo							43206-01	
J	Tijelo ventila, pull thru							40999-87			

Tablica 4. Komplet za postavljanje stražnjeg kotača s ABS-om ležaja veličine 25 mm (41453-08C)

Komplet za postavljanje stražnjeg kotača s ABS-om ležaja veličine 25 mm (41453-08C)		Stavka (Upotrijebljena količina i opis)										
Ugrađivanje	Veličina kotača	A	B	C	D	E	F	G	H	I	J	
2008 FLT s ABS-om	16 x 3,0 inča	1	1	0	1	0	0	1	*	*	0	
2009. i noviji FLT s ABS-om	16 x 5,0 inča	1	1	1	0	0	0	0	*	*	*	
2009. i noviji FLT s ABS-om	18 x 5,0 inča	1	1	1	0	0	0	0	*	*	*	
2008. VRSCDa s ABS-om	18 x 5,5 inča	1	1	0	0	1	**	0	*	*	0	
2008. - 2017. VRSCAWa, VRSCDXa, VRSCXa i VRSCFa s ABS-om	18 x 8,0 inča	1	1	0	0	1	**	0	*	*	0	
Kompleti za postavljanje mogu se koristiti za razne vrste kotača i metode ugradnje Obratite se Harley-Davidson dobavljaču kako biste provjerili jesu li kotač i komplet za ugradnju dizajnirani i odobreni za ugradnju na motocikl na kojem se postavlja. NAPOMENE: * Pogledajte <i>NAPOMENU</i> iznad koraka za ugradnju ventila u odjeljku UGRADNJA kako bi odredili tijelo ventila za korištenje s vašim kompletom. Odbacite druga tijela ventila. ** Primarni ležaj. Ležaj mora biti ugrađen tako da lijeva strana gleda na kotač. *** Podloška ležaja ugrađena je ispod primarnog ležaja.		A	Ležaj, obični									9276B
		B	Ležaj, ABS**									9252A
		C	Ljuska osovine									41349-07
		D	Ljuska osovine									41900-08
		E	Ljuska osovine									43704-08
		F	Podloška ležaja***									41447-08
		G	Podloška ležaja***									43904-08
		H	Tijelo ventila, kratko									43157-83A
		I	Tijelo ventila, dugo									43206-01
		J	Tijelo ventila, pull thru									40999-87

OPĆENITO

Modeli

Informacije o ugrađivanju dijelova za pojedini model potražite u Dijelovi i pribor (Dijelovi i pribor) Maloprodajnom katalogu ili odjeljku Parts and Accessories (Dijelovi i pribor) na stranici www.harley-davidson.com.

Pazite da imate najnoviju verziju uputa. Dostupna je na: h-d.com/isheets

Obratite se centru za podršku korisnicima tvrtke Harley-Davidson na broj telefona 1-800-258-2464 (samo u SAD-u) ili 1-414-343-4056.

Zahtjevi za postavljanje

▲ UPOZORENJE

Sigurnost vozača i putnika ovisi o ispravnom postavljanju ovog pribora. Primijenite odgovarajuće postupke iz servisnog priručnika. Ako vam je postupak prezahtjevan ili nemate pravi alat, obratite se dobavljaču za Harley-Davidson®. Neispravno postavljanje ovog pribora može rezultirati smrću ili ozbiljnim ozljedama. (00333b)

NAPOMENA

Ovaj list s uputama odnosi se na informacije iz servisnog priručnika. Za postavljanje je potreban servisni priručnik za godinu i model motocikla, koji je dostupan:

- Kod dobavljača za Harley-Davidson.
- Na H-D Portalu servisnih informacija, na koji se može pretplatiti i dostupan je za većinu modela iz 2001. i novijih. Za više informacija pogledajte Često postavljana pitanja o pretplatama.

▲ UPOZORENJE

Postavljajte samo kotače i pribor koji je odobren za vaš model motocikla. Za provjeru opreme obratite se dobavljaču za Harley-Davidson. Neupareni kotači i pribor ili postavljanje kotača koji nisu odobreni za vaš model mogu uzrokovati gubitak nadzora nad vozilom, što može rezultirati gubitkom nadzora nad vozilom, smrću ili ozbiljnom ozljedom. (00610c)

Za ispravno postavljanje ovog kompleta potrebno je zasebno kupiti sljedeće dijelove dostupne kod dobavljača za Harley-Davidson:

- Komplet za postavljanje kotača: Pogledajte Tablica 3 i Tablica 4
- Vijci kočionog diska: Pogledajte tablicu 5.
- Alat za uklanjanje i postavljanje ležaja kotača (94134-09)
- 116° senzor Sustav za nadzor tlaka u gumama (TPMS) . Pojednostosti potražite u izvaji o kompatibilnim dijelovima
- **Guma:** (43200045)

Preporučujemo sljedeći Harley-Davidson originalni dodatni pribor za održavanje i čišćenje motocikala:

- CHROME CLEAN & SHINE (93600031) (SAD) / (93600082) (međunarodni)
- GLAZE™ POLY SEALANT (93600026) (SAD) / (93600079) (međunarodni)
- Četka za kotač i žbice Harley® (43078-99)
- HARLEY WHEEL AND TIRE CLEANER (93600121) (SAD) / (93600076) (međunarodni)
- Zaštitno sredstvo za očuvanje nepremazanog aluminija Harley® (99845-07)

PRIPREMA

NAPOMENA

- *Prije skidanja ili postavljanja kotača potrebno je ukloniti stražnja kočiona klijesta.*
- *Potrebno je promijeniti rascjepku ili kopču opruge osovine. Dostupne su za kupovinu kod lokalnog dobavljača. Za točan broj dijela za vaš model motocikla obratite se dobavljaču.*

Ako vozilo ima TPMS , upotrijebite tijelo ventila TPMS . Ako vozilo nema TPMS , postavite provlačno tijelo ventila (40999-87) iz kompleta za ugradnju. Odložite sva ostala tijela ventila.

NAPOMENA

Nemojte ponovno koristiti disk kočnice/vijke za rotor. U protivnom može doći do gubitka torzionog momenta i oštećenja komponenti kočionog sustava. (00319c)

NAPOMENA

Nemojte ponovno koristiti vijke za postavljanje lančanika. Ponovna upotreba vijaka za postavljanje lančanika može rezultirati gubitkom torzionog momenta i oštećenjem lančanika i/ili sklopa remenja. (00480b)

UKLONITE

1. Uklonite postojeći sklop stražnjeg kotača Pogledajte servisni priručnik.
 - a. Osovinu, maticu osovine, kočioni disk, lančanik i odstojnike kotača sačuvajte za postavljanje kompleta.

Tablica 5. Ugrađivanje stražnjeg diska i zupčanika

Hardver	Ugrađivanje
Vijci stražnjeg diska (Odaberite osnovni ili kromirani alat)	
5 osnovnih vijaka za disk (43567-92)	Svi modeli
Komplet kromiranih vijaka (46647-05) sadrži 5 vijaka	Svi modeli

POSTAVLJANJE

NAPOMENA

- *Prvo postavite primarni ležaj uz pomoć odgovarajućeg servisnog priručnika i ALATA ZA UKLANJANJE/POSTAVLJANJE LEŽAJA.*
- *Desna strana stražnjeg kotača ima kočni rotor i na toj je strani primarni ležaj.*
- *Podlošci ležaja isporučeni s kompletom za postavljanje nisu potrebni i možete ih odbaciti.*

1. Pogledajte Tablica 3 i Tablica 4 . Komponente kompleta za postavljanje kotača sklopite na kotaču uz pomoć tablice s odgovarajućim servisnim dijelovima. Pogledajte servisni priručnik.
2. Pogledajte Montaža guma. Postavite gumu na kotač.
3. Postavite stražnji kotač (1), tvorničku osovinu i tvorničke razdjelnike. Pogledajte servisni priručnik.

⚠ UPOZORENJE

Nakon izvršenog popravka sustava za kočenje, testirajte kočnice vozeći pri niskim brzinama. Ako kočnice ne rade pravilno, testiranje pri visokim brzinama može uzrokovati gubitak nadzora, što može rezultirati smrću ili ozbiljnom ozljedom. (00289a)

⚠ UPOZORENJE

Kod svakog postavljanja kotača i prije pomicanja motocikla, pumpajte kočnice kako biste podigli tlak u sustavu za kočenje. Nedovoljan tlak može negativno utjecati na učinkovitost kočenja, što može rezultirati smrću ili ozbiljnim ozljedama. (00284a)

Montaža guma

NAPOMENA

Ako vozilo ima TPMS , upotrijebite tijelo ventila TPMS . Kad se ugradi, tijelo ventila okrenuto je prema visokoj strani vozila. Ako vozilo nema TPMS , postavite provlačno tijelo ventila (40999-87) iz kompleta za ugradnju. Odložite sva ostala tijela ventila.

1. Pogledajte sliku 1. Tijelo ventila (H) postavite na stražnji kotač. Pogledajte servisni priručnik.

2. **NAPOMENA**

- *Postavite samo potrebnu gumu (koja se kupuje zasebno).*
- *Ako kotač na naplatku ima naljepnicu sa žutom točkom, okrenite gumu tako da je bijela točka na gumi suprotno od naljepnice. Ako kotač na naplatku ima naljepnicu sa zelenom točkom, okrenite gumu tako da je bijela točka na gumi poravnana s naljepnicom. Ako nema naljepnice s točkom, pogledajte servisni priručnik.*
- *Pri montaži gume na lakirani kotač upotrijebite plastične zaštitne dijelove na alatima za montažu guma i stezaljke naplataka.*
- *Prilikom montaže guma obilato se koristite mazivom za gume na kotaču i gumi.*

Na kotač montirajte **novu** stražnju gumu (kupuje se zasebno). Pogledajte servisni priručnik.

a. **Stražnja guma:** 43200045

3. Postavite tvornički stražnji kočioni disk i lančanik na kotač pomoću **novih** pričvrstnih dijelova. Pogledajte servisni priručnik.
4. Vratite se na POSTAVLJANJE .

ODRŽAVANJE

Kotači se moraju redovito održavati kako bi zadržali originalni sjaj i odbljesak.

1. Jako zaprljane površine kotača očistite sredstvom za čišćenje kotača i guma (Wheel & Tire Cleaner). Sredstvo nanesite četkom Harley® Wheel and Spoke Brush.
2. Temeljito očistite kromirane dijelove kvalitetnim sredstvom za čišćenje kotača poput Wheel & Tire Cleaner (sredstva za čišćenje kotača i guma).
3. Nakon čišćenja i poliranja završite pranje kvalitetnim sredstvom za brtvljenje, kao što je Glaze Poly Sealant.