



## ZADNÍ KOLO

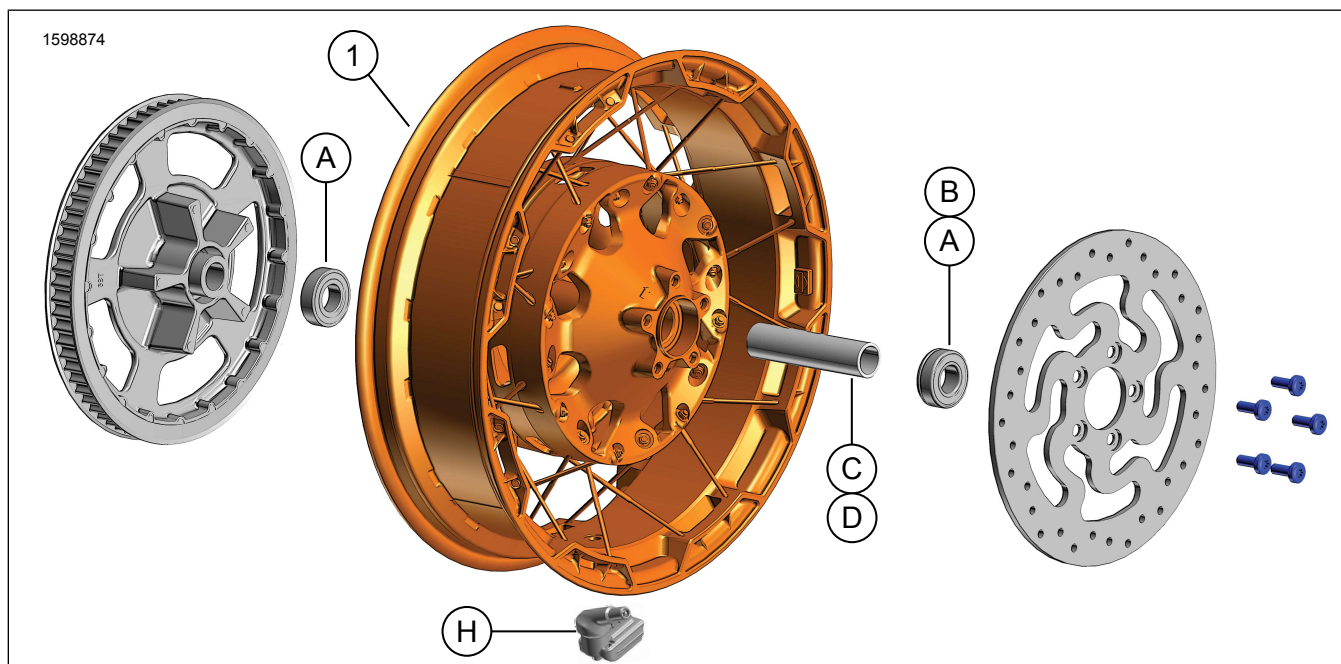
### OBECNÉ INFORMACE

Tabulka 1. Obecné informace

Sady	Doporučené nástroje	Úroveň dovedností <sup>(1)</sup>
40900871	Ochranné brýle	

(1) Jsou vyžadovány pouze jednoduché nástroje a techniky

### OBSAH SADY



Ilustrace 1. Obsah sady: Zadní kolo

Tabulka 2. Obsah sady: Sada zadního kola

Před montáží a odebráním jednotlivých položek z motocyklu zkontrolujte, že je tato sada kompletní.					
<input checked="" type="checkbox"/>	Po- ložka	Množ- ství	Popis	Č. dílu	Poznámky
<input type="checkbox"/>	1	1	Kolo	Neprodává se samo- statně	
<b>Položky uvedené v textu, které nejsou součástí sady</b>					
<input checked="" type="checkbox"/>	A	2	Originální vybavení (OE) Ložisko, běžné, viz Tabulka 3 a Tabulka 4		
<input checked="" type="checkbox"/>	B	1	OE Ložisko, ABS***, Viz tabulka 3.		
<input checked="" type="checkbox"/>	C	1	OE Pouzdro nápravy, viz Tabulka 3 a Tabulka 4		
<input checked="" type="checkbox"/>	D	1	OE Pouzdro nápravy, viz Tabulka 3 a Tabulka 4		
<input checked="" type="checkbox"/>	H	1	OE Vzduchový ventil, viz Tabulka 3 a Tabulka 4		



**Tabulka 3. Montážní sada ložiska zadního kola pro průměr osy 25 mm (41456-08C)**

Montážní sada ložiska zadního kola bez ABS pro průměr osy 25 mm (41456-08C)		Položka (použité množství a popis)								
Vhodnost	Rozměry kola	A	C	D	E	F	H	I	J	
FLT bez ABS z roku 2009 a novější	16 × 5,0"	2	1	0	0	0	*	*	*	
FLT bez ABS z roku 2009 a novější	18 × 5,0"	2	1	0	0	0	*	*	*	
VRSCD bez ABS z roku 2008	18 × 5,5"	2	0	0	1	**	*	*	0	
FXCW a FXCWC bez ABS z roku 2008 a novější	18 × 8,0"	2	0	1	0	0	*	*	0	
VRSCAW, VRSCDX a VRSCF bez ABS z let 2008–2017	18 × 8,0"	2	0	0	1	**	*	*	0	
Montážní sady jsou navrženy tak, aby fungovaly pro nejrůznější styly a vybavení kol. Kontaktujte prodejce motocyklů Harley-Davidson a ověřte, zda jsou montážní sady i kolo navrženy a schváleny pro motocykl, na který mají být namontovány. POZNÁMKY: * Podle pokynů v POZNÁMCE v části MONTÁŽ, v kroku popisujícím montáž ventilku, určete, který vzduchový ventilík bude použit pro konkrétní sadu. Ostatní vzduchové ventily zahodte. ** Podle pokynů v části MONTÁŽ určete, zda je požadována ložisková podložka. *** Ložisková podložka namontovaná pod hlavním ložiskem.		A	Ložisko běžné (2)						9276B	
		C	Pouzdro nápravy						41349-07	
		D	Pouzdro nápravy						41358-08	
		E	Pouzdro nápravy						43704-08	
		F	Ložisková podložka***						41447-08	
		H	Vzduchový ventilík, krátký						43157-83A	
		I	Vzduchový ventilík, dlouhý						43206-01	
J	Vzduchový ventilík, převlečný						40999-87			

**Tabulka 4. Montážní sada ložiska zadního kola pro průměr osy 25 mm, varianta s ABS (41453-08C)**

Montážní sada ložiska zadního kola pro průměr osy 25 mm, varianta s ABS (41453-08C)		Položka (použité množství a popis)									
Vhodnost	Rozměry kola	A	B	C	D	E	F	G	H	I	J
FLT 2008 s ABS	16 × 3,0"	1	1	0	1	0	0	1	*	*	0
FLT 2009 a novější s ABS	16 × 5,0"	1	1	1	0	0	0	0	*	*	*
FLT 2009 a novější s ABS	18 × 5,0"	1	1	1	0	0	0	0	*	*	*
VRSCD 2008 s ABS	18 × 5,5"	1	1	0	0	1	**	0	*	*	0
VRSCAWa, VRSCDXa, VRSCXa a VRSCFa s ABS z let 2008 až 2017	18 × 8,0"	1	1	0	0	1	**	0	*	*	0
Montážní sady jsou navrženy tak, aby fungovaly pro nejrůznější styly a vybavení kol. Kontaktujte prodejce motocyklů Harley-Davidson a ověřte, zda jsou montážní sady i kolo navrženy a schváleny pro motocykl, na který mají být namontovány. POZNÁMKY: * Podle pokynů v POZNÁMCE v části MONTÁŽ, v kroku popisujícím montáž ventilku, určete, který vzduchový ventilík bude použit pro konkrétní sadu. Ostatní vzduchové ventily zahodte. ** Hlavní ložisko. Ložisko musí být namontováno červenou stranou ke kolu. *** Ložisková podložka namontovaná pod hlavním ložiskem.		A	Ložisko běžné						9276B		
		B	Ložisko, ABS**						9252A		
		C	Pouzdro nápravy						41349-07		
		D	Pouzdro nápravy						41900-08		
		E	Pouzdro nápravy						43704-08		
		F	Ložisková podložka***						41447-08		
		G	Ložisková podložka***						43904-08		
		H	Vzduchový ventilík, krátký						43157-83A		
		I	Vzduchový ventilík, dlouhý						43206-01		
		J	Vzduchový ventilík, převlečný						40999-87		

## OBECNÉ INFORMACE

### Modely

Informace o příslušenství pro jednotlivé modely naleznete v Díly a příslušenství (P&A) maloobchodním katalogu nebo v části náhradních dílů a příslušenství [www.harley-davidson.com](http://www.harley-davidson.com).

Zkontrolujte, že používáte nejaktuálnější verzi návodu k obsluze. Je k dispozici na: [h-d.com/isheets](http://h-d.com/isheets)

Kontaktujte zákaznické centrum Harley-Davidson na čísle 1-800-258-2464 (pouze USA) nebo 1-414-343-4056.

### Požadavky na montáž

#### ▲ VAROVÁNÍ

Na správné montáži této sestavy závisí bezpečnost jezdce a spolujezdce. Použijte odpovídající postupy uvedené v servisní příručce. Pokud daný postup přesahuje vaše schopnosti nebo pro něj nemáte vhodné nářadí, svěřte provedení montáže prodejci Harley-Davidson. Nesprávná montáž této sestavy může vést k vážnému poranění či smrti. (00333b)

#### POZNÁMKA

Tento návod odkazuje na informace v servisní příručce. Pro tuto montáž je nutná servisní příručka pro tento modelový rok / model motocyklu, která je k dispozici u:

- Prodejce Harley-Davidson.
- Informační portál služby H-D Service – přístup založený na předplatném pro většinu modelů z roku 2001 a novějších. Další informace naleznete v části Nejčastější dotazy o předplatném.

#### ▲ VAROVÁNÍ

Provádějte montáž pouze kola a montážních sad schválených pro daný model motocyklu. Ověření montáže svěřte prodejci společnosti Harley-Davidson. V případě použití nevhodných kola a montážních sad nebo montáž kol, která nejsou schválená pro daný model může způsobit ztrátu kontroly nad motocyklem, což může vést k vážnému poranění nebo smrti. (00610c)

Ke správné montáži této sady jsou požadovány následující díly zakoupené samostatně u prodejce motocyklů Harley-Davidson:

- Sada pro montáž kola: Viz Tabulka 3 a Tabulka 4
- Šrouby brzdového kotouče: Viz tabulka 5.
- Nástroj pro demontáž a montáž ložiska kola (94134-09)
- 116° Systém sledování tlaku pneumatik (TPMS) snímač. Podrobnosti naleznete v prohlášeních o vhodných dílech.
- **Pneumatika:** (43200045)

Ke správné údržbě a čištění doporučujeme používat následující originální příslušenství Harley-Davidson Genuine Motor Accessories:

- ČISTIČ A LEŠTĚNKA NA CHROMOVANÉ POVRCHY (93600031) (US) / (93600082) (mezinárodní)
- LEŠTĚNKA S VOSKEM GLAZE™ (93600026) (US) / (93600079) (mezinárodní)
- Kartáč na kola a paprsky kol Harley® Wheel and Spoke Brush (43078-99)
- Čistič kol a pneumatik HARLEY WHEEL AND TIRE CLEANER (93600121) (US) / (93600076) (mezinárodní)
- Ochrana hliníkových kol Harley® Preserve Bare Aluminum Protectant (99845-07)

## PŘÍPRAVA

### POZNÁMKA

- *Před demontáží nebo montáží kola musíte odmontovat zadní brzdový třmen.*
- *Musíte vyměnit závlačku nebo pružinovou svorku pro matici nápravy. Tyto součástky lze zakoupit u prodejce. Správné číslo dílu pro svůj model motocyklu zjistíte u prodejce.*

*Pokud má motocykl ve výbavě TPMS, použijte TPMS vzduchový ventil. Pokud motocykl nemá ve výbavě TPMS, namontujte převlečný vzduchový ventil (40999-87), který je součástí montážní sady. Všechny ostatní vzduchové ventily zahodte.*

### OZNÁMENÍ

**Nepoužívejte opakovaně brzdový kotouč ani šrouby rotoru. Opakované použití těchto šroubů může způsobit ztrátu kroutivého momentu a poškození brzdových součástí. (00319c)**

### OZNÁMENÍ

**Montážní šrouby ozubeného kola nepoužívejte opakovaně. Opakované použití montážních šroubů ozubeného kola může vést ke ztrátě utahovacího momentu a poškození ozubeného kola či sestavy řemenu. (00480b)**

## DEMONTÁŽ

1. Demontujte stávající sestavu zadního kola. Viz servisní příručka.
  - a. Uschovejte nápravu, matici nápravy, brzdový kotouč, ozubené kolo a vymezovací podložky kola pro pozdější montáž sady.

**Tabulka 5. Materiál pro zadní kotouč a ozubené kolo podle modelů**

Hardware	Vhodnost
<b>Šrouby zadního kotouče</b> (vyberte standardní nebo chromované provedení)	
Standardní šrouby kotouče, 5 ks (43567-92)	Všechny modely
Sada chromovaných šroubů (46647-05) obsahuje 5 šroubů	Všechny modely

## MONTÁŽ

### POZNÁMKA

- *Nejprve podle příslušné servisní příručky namontujte hlavní ložisko pomocí NÁSTROJE PRO DEMONTÁŽ LOŽISEK.*
- *Pravá strana zadního kola má brzdový rotor a je stranou hlavního ložiska.*
- *Ložiskové podložky, které jsou součástí montážní sady, nejsou zapotřebí a můžete je vyhodit.*

1. Viz Tabulka 3 a Tabulka 4. Podle údajů v příslušné tabulce servisních dílů namontujte na kolo součásti sady pro montáž kola. Viz servisní příručka.
2. Viz Montáž pneumatiky. Namontujte pneumatiku na kolo.
3. Namontujte zadní kolo (1), standardní nápravu a standardní rozpěrky. Viz servisní příručka.

### ▲ VAROVÁNÍ

**Po opravě brzdového systému vyzkoušejte brzdy při nízké rychlosti. Pokud brzdy nefungují správně, může jejich zkoušení při vyšší rychlosti vést ke ztrátě kontroly nad motocyklem a k vážnému poranění nebo smrti. (00289a)**

### ▲ VAROVÁNÍ

**Po instalaci kola a před pohybem motocyklu zapumpujte brzdami, aby vznikl tlak v brzdovém systému. Nedostatečný tlak může negativně ovlivnit účinnost brzdění, což může způsobit vážné poranění nebo smrt. (00284a)**

## Montáž pneumatiky

### POZNÁMKA

*Pokud má motocykl ve výbavě TPMS, použijte TPMS vzduchový ventil. Vzduchový ventil po montáži směřuje k vysoké straně motocyklu. Pokud motocykl nemá ve výbavě TPMS, namontujte převlečný vzduchový ventil (40999-87), který je součástí montážní sady. Všechny ostatní vzduchové ventily zahodte.*

1. Viz obrázek 1. Na zadní kolo namontujte vzduchový ventil (H). Viz servisní příručka.
2. **POZNÁMKA**
  - *Namontujte pouze požadovanou (samostatně zakoupenou) pneumatiku.*

- Pokud má kolo na ráfku žlutou tečkovanou nálepku, nasměrujte pneumatiku tak, aby bílá tečka na pneumatice byla naproti nálepce. Pokud má kolo na ráfku zelenou tečkovanou nálepku, nasměrujte pneumatiku tak, aby bílá tečka na pneumatice byla zarovnaná s nálepkou. Pokud nálepka s tečkami ráfku není k dispozici, podívejte se do servisní příručky.
- Během montáže pneumatiky na lakované kolo používejte na montážních nástrojích a ráfkových svorkách plastové chrániče.
- Během montáže pneumatik použijte na kolo a pneumatiku hojně mazivo na pneumatiky.

Na kolo namontujte **novou** zadní pneumatiku (zakoupené samostatně). Viz servisní příručka.

a. **Zadní pneumatika:** 43200045

3. Pomocí **nových** spojovacích materiálů namontujte zadní brzdový kotouč a ozubené kolo na kolo. Viz servisní příručka.
4. Vraťte se do MONTÁŽ

## ÚDRŽBA

Kola je třeba pravidelně ošetřovat, aby si zachovala svůj původní lesk.

1. Silně znečištěné povrchy kol očistěte pomocí čističe kol a pneumatik Harley-Davidson. Použijte ho s kartáčem na kola a paprsky kol Harley® Wheel and Spoke Brush.
2. Důkladně vyčistěte kolo kvalitním čisticím prostředkem, jako je Wheel & Tire Cleaner.
3. Po vyčištění a vyleštění nakonzervujte povrch kvalitním konzervačním prostředkem, jako např. leštěnkou Glaze Poly Sealant.