



INSTRUKTIONER

94100271

2021-08-02



BAGHJUL

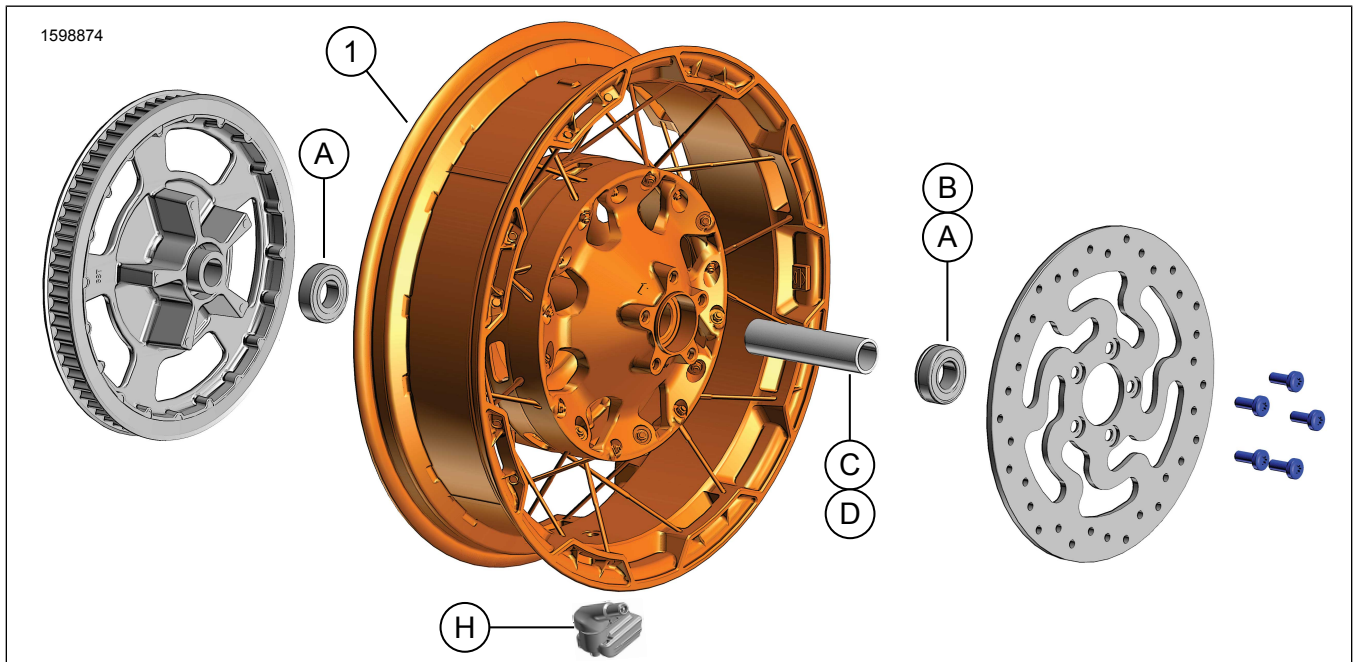
GENEREL INFORMATION

Tabel 1. Generelle oplysninger

Sæt	Foreslåede værktøjer	Færdighedsniveau ⁽¹⁾
40900871	Beskyttelsesbriller	

(1) Kræver kun enkle værktøjer og teknikker

SÆTTETS INDHOLD



Figur 1. Sættets indhold: Baghjul

Tabel 2. Sættets indhold: Sæt med baghjul

<input checked="" type="checkbox"/>	Punkt	Antal	Beskrivelse	Delnr.	Noter
<input type="checkbox"/>	1	1	Hjul	Sælges ikke separat	
Dele nævnt i teksten, men ikke inkluderet i sættet					
<input checked="" type="checkbox"/>	A	2	Originalt udstyr (OU) Leje, almindeligt, se Tabel 3 og Tabel 4		
<input checked="" type="checkbox"/>	B	1	OU Leje, ABS***, Se tabel 3.		
<input checked="" type="checkbox"/>	C	1	OU Akselmuffe, se Tabel 3 og Tabel 4		
<input checked="" type="checkbox"/>	D	1	OU Akselmuffe, se Tabel 3 og Tabel 4		
<input checked="" type="checkbox"/>	H	1	OU Ventilstamme, se Tabel 3 og Tabel 4		

Tabel 3. BAGESTE 25 mm leje Hjulmonteringsæt (41456-08C)

BAGESTE 25 MM leje uden ABS Hjulmonteringsæt (41456-08C)		Del (antal brugt og beskrivelse)									
Tilpasning	Hjulstørrelse	A	C	D	E	F	H	I	J		
2009 og nyere FLT uden ABS	16 x 5,0"	2	1	0	0	0	*	*	*		
2009 og nyere FLT uden ABS	18 x 5,0"	2	1	0	0	0	*	*	*		
2008 VRSCD uden ABS	18 x 5,5"	2	0	0	1	**	*	*	*	0	
2008 og nyere FXCW og FXCWC uden ABS	18 x 8,0"	2	0	1	0	0	*	*	*	0	
2008 - 2017 VRSCAW, VRSCDX og VRSCF uden ABS	18 x 8,0"	2	0	0	1	**	*	*	*	0	
Monteringsæt er beregnet til at fungere sammen med mange forskellige hjul typer og udstyrskombinationer. Kontakt en Harley-Davidson forhandler for at kontrollere, at hjulet og monteringsæt er både udviklet og godkendt til den motorcykel, de installeres på. NOTER: *Se BEMÆRK over ventilmonteringsstrinnet i MONTERING for at bestemme, hvilken ventilstamme der skal bruges til dit bestemte sæt. Kasser andre ventilstammer. ** Se MONTERING for at bestemme, om afstandsskiven er nødvendigt. *** Lejefstandsskiven monteres under det primære leje.		A	Leje, almindeligt (2)							9276B	
		C	Akselmuffe							41349-07	
		D	Akselmuffe							41358-08	
		E	Akselmuffe							43704-08	
		F	Lejefstandsskive***							41447-08	
		H	Ventilstamme, kort							43157-83A	
		I	Ventilstamme, lang							43206-01	
J	Ventilstamme, trækkes gennem							40999-87			

Tabel 4. BAGESTE 25 MM leje ABS Hjulmonteringsæt (41453-08C)

BAGESTE 25 MM leje ABS Hjulmonteringsæt (41453-08C)		Del (antal brugt og beskrivelse)										
Tilpasning	Hjulstørrelse	A	B	C	D	E	F	G	H	I	J	
2008 FLT med ABS	16 x 3,0"	1	1	0	1	0	0	1	*	*	0	
2009 og nyere FLT med ABS	16 x 5,0"	1	1	1	0	0	0	0	*	*	*	
2009 og nyere FLT med ABS	18 x 5,0"	1	1	1	0	0	0	0	*	*	*	
2008 VRSCDa med ABS	18 x 5,5"	1	1	0	0	1	**	0	*	*	0	
2008 - 2017 VRSCAWa, VRSCDXa, VRSCXa og VRSCFa med ABS	18 x 8,0"	1	1	0	0	1	**	0	*	*	0	
Monteringsæt er beregnet til at fungere sammen med mange forskellige hjul typer og udstyrskombinationer. Kontakt en Harley-Davidson forhandler for at kontrollere, at hjulet og monteringsæt er både udviklet og godkendt til den motorcykel, de installeres på. NOTER: *Se BEMÆRK over ventilmonteringsstrinnet i MONTERING for at bestemme, hvilken ventilstamme der skal bruges til dit bestemte sæt. Kasser andre ventilstammer. ** Primært leje. Lejet skal monteres med rød side mod hjulet. *** Lejefstandsskiven monteres under det primære leje.		A	Leje, almindeligt									9276B
		B	Leje, ABS**									9252A
		C	Akselmuffe									41349-07
		D	Akselmuffe									41900-08
		E	Akselmuffe									43704-08
		F	Lejefstandsskive***									41447-08
		G	Lejefstandsskive***									43904-08
H	Ventilstamme, kort									43157-83A		
I	Ventilstamme, lang									43206-01		
J	Ventilstamme, trækkes gennem									40999-87		

GENERELT

Modeller

Find oplysninger om, hvilke modeller delen passer til, i Reservedele og tilbehør (P&A) detailkataloget eller afsnittet "Parts and Accessories" (Reservedele og tilbehør) i www.harley-davidson.com.

Kontroller, at du bruger den nyeste version af instruktionsarket. Den er tilgængelig på: h-d.com/isheets

Kontakt Harley-Davidson Customer Support Center på 1-800-258-2464 (kun USA) eller 1-414-343-4056.

Installationskrav

⚠ ADVARSEL

Førerens og passagerens sikkerhed afhænger af, at dette sæt monteres korrekt. Brug de relevante procedurer i servicehåndbogen. Hvis du ikke magter proceduren eller ikke har de korrekte værktøjer, skal du få en Harley-Davidson forhandler til at udføre monteringen. Forkert montering af sættet kan resultere i dødsfald eller alvorlig personskade. (00333b)

BEMÆRK

Dette instruktionsark henviser til oplysninger i servicehåndbogen. En servicehåndbog til den pågældende motorcykelmodel og årgang er nødvendig for at udføre denne installation. Den fås hos:

- En Harley-Davidson forhandler.
- H-D Service-informationsportal er en abonnementsbaseret adgang, der er tilgængelig for de fleste 2001 og nyere modeller. For flere oplysninger se under Ofte stillede spørgsmål om abonnenter.

⚠ ADVARSEL

Monter kun hjul og monteringsæt, der er godkendt til din motorcykelmodel. Kontakt en Harley-Davidson forhandler for at undersøge, om de passer til din model. Hjul og monteringsæt, der ikke passer, eller montering af hjul, der ikke er godkendt til din model, kan medføre, at du mister herredømmet over motorcyklen, hvilket kan resultere i dødsfald eller alvorlig personskade. (00610c)

Korrekt montering af dette sæt kræver separat køb af følgende dele, som fås hos en Harley-Davidson-forhandler:

- Hjulmonteringsæt: Se Tabel 3 og Tabel 4

- Bremseskiveskruer: Se tabel 5.
- Værktøj til at fjerne og installere hjulleje (94134-09)
- 116° System til dæktryksovervågning (TPMS) sensor. Se tilpasningserklæringen for at få flere oplysninger
- **Dæk:** (43200045)

Følgende Harley-Davidson Genuine-motorcykeltilbehør anbefales for korrekt vedligeholdelse og rengøring:

- CHROME CLEAN & SHINE (93600031) (USA) / (93600082) (International)
- GLAZE™ POLY SEALANT (93600026) (USA) / (93600079) (International)
- Harley® Wheel and Spoke Brush (hjul- og egerbørste) (43078-99)
- HARLEY-RENGØRINGSMIDDEL TIL HJUL OG DÆK (93600121) (USA) / (93600076) (International)
- Harley® Preserve Bare Aluminum Protectant (beskyttelsesmiddel til aluminium) (99845-07)

KLARGØR

BEMÆRK

- *Inden du af- eller påmonterer hjulet, skal den bageste bremseskinne fjernes.*
- *Splitten eller fjederclipsen for akselmøtrikken skal udskiftes. De kan købes hos forhandleren. Kontakt forhandleren, og få det korrekte delnummer til dit køretøjs model.*

Brug TPMS ventilstamme, hvis køretøjet er udstyret med TPMS . Hvis køretøjet ikke har TPMS , så monter ventilstammen til gennemførsel (40999-87) inkluderet i monteringssettet. Kasser alle andre ventilstammer.

BEMÆRK

Genbrug ikke bremseskive-/rotorskruer. Genbrug af disse skruer kan forårsage tab af drejningsmoment og skader på bremsekomponenterne. (00319c)

BEMÆRK

Genbrug ikke kædehjulets monteringskruer. Genbrug af kædehjulets monteringskruer kan medføre tab af drejningsmoment og beskadigelse af kædehjulet og/eller remmen. (00480b)

AFMONTER

1. Fjern den eksisterende baghjulssamling. Se servicehåndbogen.
 - a. Gem aksel, akselmøtrik, bremseskive, tandhjul og hjulafstandsstykker til sætmontering.

Tabel 5. Bageste skive- og tandhjulsmønteringsdel

Hardware	Tilpasning
Bageste skiveskruer (vælg standard- eller kromdele)	
5 standardskiveskruer (43567-92)	Alle modeller
Kromskruesæt (46647-05) indeholder 5 skruer	Alle modeller

MONTERING

BEMÆRK

- *Monter det primære leje først ved hjælp af den relevante servicehåndbog og VÆRKTØJET TIL AFMONTERING/MONTERING AF HJULLEJE.*
- *Højre side af baghjulet har bremserotor og er primærlejets side.*
- *Lejeafstandsskiverne i monteringssettet er ikke påkrævet, og de kan kasseres.*

1. Se Tabel 3 og Tabel 4 . Saml hjulmonteringssettets komponenter og hjulet ved hjælp af den relevante reservedelstabel. Se servicehåndbogen.
2. Se Montering af dæk. Monter dæk på hjul.
3. Monter baghjul (1), standardaksel og standardafstandsstykker. Se servicehåndbogen.

▲ ADVARSEL

Når du har repareret bremsesystemet, skal du teste bremserne ved lav hastighed. Hvis bremserne ikke fungerer korrekt, kan du risikere at miste herredømmet, hvis du tester ved høj hastighed, hvilket kan resultere i dødsfald eller alvorlig personskaade. (00289a)

▲ ADVARSEL

Når der monteres et hjul, og inden motorcyklen flyttes, skal bremserne pumpes, så der opbygges tryk i bremsesystemet. Utilstrækkeligt tryk kan forringe bremseegenskaberne, hvilket kan resultere i dødsfald eller alvorlig personskaade. (00284a)

Montering af dæk

BEMÆRK

Brug TPMS ventilstamme, hvis køretøjet er udstyret med TPMS . Ventilstammen peger mod den høje side af køretøjet, når den er monteret. Hvis køretøjet ikke har TPMS , skal du montere ventilstammen til gennemførsel (40999-87) inkluderet i monteringssettet. Kasser alle andre ventilstammer.

1. Se Figur 1. Monter ventilstammen (H) på baghjulet. Se servicehåndbogen.

2. BEMÆRK

- *Monter kun det nødvendige (separat købte) dæk.*
- *Hvis hjulet har en gul prik-mærkat på fælgen, skal du vende dækket, så den hvide prik på dækket sidder modsat af mærkaten. Hvis hjulet har en grøn prik-mærkat på fælgen, skal du vende dækket, så den hvide prik på dækket sidder ud for mærkaten. Hvis fælgen ikke har en prik-mærkat, skal du se i servicehåndbogen.*
- *Brug plastbeskyttere på både værktøj til dækmontering og fælgklemmer, når et dæk monteres på et malet hjul.*
- *Brug rigeligt med smøremiddel på dæk og hjul, når dækkene monteres.*

Monter **nyt** bagdæk (købt separat) på hjulet. Se servicehåndbogen.

a. **Bagdæk:** 43200045

3. Monter bagbremseskive og tandhjul af standardmodel på hjulet med den **nye** hardware. Se servicehåndbogen.
4. Gå tilbage til MONTERING .

VEDLIGEHODELSE

Hjul skal vedligeholdes jævnlgt for at beholde deres oprindelige skær og glans.

1. Rengør stærkt snavsede hjuloverflader med Harley-Davidsons Wheel & Tire Cleaner. Påfør med Harley® Wheel and Spoke Brush (hjul- og egerbørste).
2. Rengør hjulet grundigt med et kvalitetsrengøringsmiddel, f.eks. Wheel & Tire Cleaner.
3. Efter rengøring og polering skal finishen forsegles med et forseglingsmiddel i god kvalitet, f.eks. Glaze Poly Sealant.