



## TAGARATAS

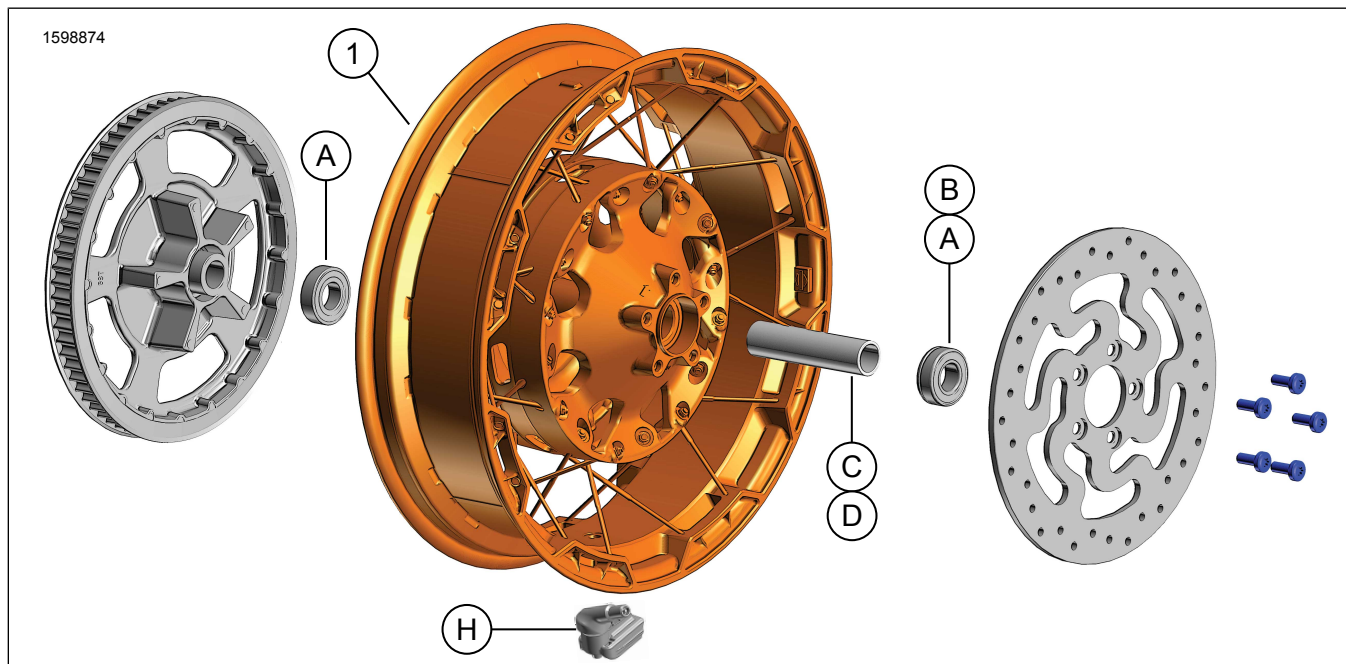
### ÜLDTEAVE

Tabel 1. Üldine teave

Komplektid	Soovitatud tööriistad	Oskustase <sup>(1)</sup>
40900871	Kaitseprillid	

(1) Vaja läheb ainult lihtsaid vahendeid ja meetodeid

### KOMPLEKTI SISU



Joonis 1. Komplekti sisu. Tagaratas

Tabel 2. Komplekti sisu. Tagaratta komplekt

<input checked="" type="checkbox"/>	Veenduge enne paigaldamist või sõidukilt osade eemaldamist, et komplekt on terviklik ja kõik osad on olemas.				
<input type="checkbox"/>	Üksus	Kogus	Kirjeldus	Toote nr	Märkused
<input type="checkbox"/>	1	1	Ratas	Ei müüda eraldi	
<b>Tekstis mainitud üksused, mis ei kuulu komplekti</b>					
<input checked="" type="checkbox"/>	A	2	Originaalvarustus (OE) Laager, tavaline. Vt Tabel 3 ja Tabel 4		
<input checked="" type="checkbox"/>	B	1	OE Laager, ABS***, Vt tabelit 3.		
<input checked="" type="checkbox"/>	C	1	OE Teljehülss. Vt Tabel 3 ja Tabel 4		
<input checked="" type="checkbox"/>	D	1	OE Teljehülss. Vt Tabel 3 ja Tabel 4		
<input checked="" type="checkbox"/>	H	1	OE Klapisäär. Vt Tabel 3 ja Tabel 4		



**Tabel 3. TAGUMISE 25 mm rattalaagri paigalduskomplekt (41456-08C)**

TAGUMISE 25 mm rattalaagri paigalduskomplekt (41456-08C), ilma ABS-ita		Üksus (kasutatav kogus ja kirjeldus)								
Paigaldus	Ratta suurus	A	C	D	E	F	H	I	J	
2009 ja uuem FLT, ilma ABS-ita	16 x 5,0 tolli	2	1	0	0	0	*	*	*	
2009 ja uuem FLT, ilma ABS-ita	18 x 5,0 tolli	2	1	0	0	0	*	*	*	
2008 VRSCD, ilma ABS-ita	18 x 5,5 tolli	2	0	0	1	**	*	*	0	
2008 ja uuemad FXCW ning FXCWC, ilma ABS-ita	18 x 8,0 tolli	2	0	1	0	0	*	*	0	
2008–2017 VRSCAW, VRSCDX ja VRSCF, ilma ABS-ita	18 x 8,0 tolli	2	0	0	1	**	*	*	0	
Paigalduskomplektid on loodud sobima paljude erinevate ratta stiilide ja paigaldusdetailidega. Veendu Harley-Davidsoni edasimüüja juures, et ratas ja paigalduskomplekt on mõlemad loodud ja heaks kiidetud mootorrattale, kuhu need paigaldatakse. MÄRKUSED. * Vaadake eelpool PAIGALDUSE MÄRKUST ventiili paigaldamise sammu kohta, et teha kindlaks, millist ventiili kasutada konkreetse komplektiga. Visake teine ventiil(id) ära. ** Vaadake PAIGALDUSEST, kas seibi on vaja. *** Laagri seib paigaldatakse peamise laagri alla.		A	Laager, tavaline (2)						9276B	
		C	Teljehülss						41349-07	
		D	Teljehülss						41358-08	
		E	Teljehülss						43704-08	
		F	Laagri seib***						41447-08	
		H	Ventiil, lühike						43157-83A	
		I	Ventiil, pikk						43206-01	
J	Ventiil, läbi tõmmatav						40999-87			

**Tabel 4. TAGUMISE 25 mm ABS rattalaagri paigalduskomplekt (41453-08C)**

TAGUMISE 25 mm ABS rattalaagri paigalduskomplekt (41453-08C)		Üksus (kasutatav kogus ja kirjeldus)										
Paigaldus	Ratta suurus	A	B	C	D	E	F	G	H	I	J	
2008 FLT ABS-iga	16 x 3,0 tolli	1	1	0	1	0	0	1	*	*	0	
2009 ja uuem FLT ABS-iga	16 x 5,0 tolli	1	1	1	0	0	0	0	*	*	*	
2009 ja uuem FLT ABS-iga	18 x 5,0 tolli	1	1	1	0	0	0	0	*	*	*	
2008 VRSCDa ABS-iga	18 x 5,5 tolli	1	1	0	0	1	**	0	*	*	0	
2008–2017 VRSCAWa, VRSCDXa, VRSCXa ja VRSCFa koos ABS-iga	18 x 8,0 tolli	1	1	0	0	1	**	0	*	*	0	
Paigalduskomplektid on loodud sobima paljude erinevate ratta stiilide ja paigaldusdetailidega. Veendu Harley-Davidsoni edasimüüja juures, et ratas ja paigalduskomplekt on mõlemad loodud ja heaks kiidetud mootorrattale, kuhu need paigaldatakse. MÄRKUSED. * Vaadake eelpool PAIGALDUSE MÄRKUST ventiili paigaldamise sammu kohta, et teha kindlaks, millist ventiili kasutada konkreetse komplektiga. Visake teine ventiil(id) ära. ** Peamine laager. Laager tuleb paigaldada punane külg ratta poole. *** Laagri seib paigaldatakse peamise laagri alla.		A	Laager, tavaline									9276B
		B	Laager, ABS**									9252A
		C	Teljehülss									41349-07
		D	Teljehülss									41900-08
		E	Teljehülss									43704-08
		F	Laagri seib***									41447-08
		G	Laagri seib***									43904-08
		H	Ventiil, lühike									43157-83A
		I	Ventiil, pikk									43206-01
		J	Ventiil, läbi tõmmatav									40999-87

## ÜLDOSA

### Mudelid

Mudeli sobivuse teavet vaadake Varuosad ja tarvikud (P&A) jaemüügikataloogist või [www.harley-davidson.com](http://www.harley-davidson.com) varuosade ja tarvikute jaotisest.

Veenduge, et kasutatakse juhendi uusimat versiooni. See on saadaval aadressil: [h-d.com/isheets](http://h-d.com/isheets)

Võtke ühendust Harley-Davidsoni klienditeeninduskusega +1-800-258-2464 (ainult USA) või +1-414-343-4056.

### Paigaldusnõuded

#### ▲ HOIATUS!

Juhi ja kaassõitja turvalisus oleneb sellest, kas komplekt on õigesti paigaldatud. Kasutage sobivaid hooldusjuhendi protseduure. Kui protseduur pole teile jõukohane või teil puuduvad õiged tööriistad, laske paigaldada Harley-Davidson®-i edasimüüjal. Selle komplekti vale paigaldamine võib põhjustada surma või raskeid vigastusi. (00333b)

#### MÄRKUS.

See juhiste leht viitab hooldusjuhendi teabele. Paigaldamiseks vajate konkreetse mootorratta aastale/mudelile vastavat hooldusjuhendit ning see on saadaval:

- Harley-Davidsoni edasimüüja juures.
- H-D hooldusteabe portaalis, tellimispõhine juurdepääs on saadaval enamiku 2001. ja uemate mudelite jaoks. Lisateabe saamiseks vt korduma kippuvad küsimused tellimuste kohta.

#### ▲ HOIATUS!

Paigaldage ainult rattad ja paigalduskomplektid, mis on teie mootorratta mudeli jaoks heaks kiidetud. Sobivuse kinnitamiseks pöörduge Harley-Davidsoni edasimüüja poole. Sobimatud rattad ja paigalduskomplektid või sellise rataste paigaldamine, mida ei ole teie mudeli jaoks heaks kiidetud, võib tekitada juhitavuse kaotamise ning omakorda põhjustada surma ja raskeid vigastusi. (00610c)

Komplekti korralikuks paigalduseks on vajalik osta eraldi järgmised osad, mida saate Harley-Davidsoni edasimüüjalt.

- Ratta paigaldamise komplekt. Vt Tabel 3 ja Tabel 4 .
- Piduriketta kruvid: Vt tabelit 5.
- Rattalaagri eemaldaja ja paigaldaja (94134-09)
- 116° Rehvirõhu jälgimissüsteem (TPMS) andur. Üksikasjalikumad teavet leiate sobivustest.
- **Rehv:** (43200045)

Järgnevad Harley-Davidsoni originaalvarukid ja -varuosad on soovituslikud õigeks hoolduseks ja puhastamiseks.

- CHROME CLEAN & SHINE (kroomi puhastus- ja läikevahend) (93600031) (USA) / (93600082) (Rahvusvaheline)
- GLAZE™ POLY SEALANT (läikeviimistlusvahend) (93600026) (USA) / (93600079) (Rahvusvaheline)
- Harley® rataste ja kodarate puhastushari (43078-99)
- HARLEY RATTALAAGRI JA REHVIPUHAUSTI (93600121) (USA) / (93600076) (Rahvusvaheline)
- Harley® katmata alumiiniumvelgede kaitsevahend (99845-07)

## ETTEVALMISTAMINE

### MÄRKUS.

- Enne ratta eemaldamist või paigaldamist peab ära võtma tagumise pidurisadula.
- Teljemutri splint või vedruklamber tuleb välja vahetada. Need on saadaval edasimüüja juures. Pöörduge oma sõidukimudeli õige varuosa numbri saamiseks edasimüüja poole.

Kui sõidukil on TPMS , kasutage TPMS ventiilivart. Kui sõidukil puudub TPMS , paigaldage komplektis olev läbitõmmatav ventiilivars (40999-87). Visake kõik teised ventiilid ära.

### TEADE

Ärge kasutage piduriketta/rootori kruvisid uuesti. Nende kruvide uuesti kasutamine võib tekitada pöördemomendi kadusid ja kahjustada piduri osasid. (00319c)

### TEADE

Ärge kasutage hammasratta kinnituskruvisid uuesti. Hammasratta kinnituskruvide uuesti kasutamine võib tekitada pöördemomendi kaotuse ja hammasratas ja/või rihmakomplekti kahjustada. (00480b)

## EEMALDAMINE

1. Eemaldage olemasolev tagaratta koost. Vaadake hooldusjuhendit.
  - a. Hoidke telg, teljemutter, piduriketas, ketiratas ja ratta puksid komplekti paigaldamiseks alles.

Tabel 5. Tagumise ketta ja ketiratta riistvara paigaldus

Riistvara	Paigaldus
Tagumise ketta kruvid (vali varu või kroomitud riistvara)	
5 varuketta kruvi (43567-92)	Kõik mudelid
Kroomitud kruvide komplekt (46647-05) sisaldab 5 kruvi	Kõik mudelid

## PAIGALDAMINE

### MÄRKUS.

- Paigaldage esimesena peamine rattalaager, kasutades sobivat hooldusjuhendit ja RATTALAAGRI EEMALDAJAT/PAIGALDAJAT.
- Tagaratta paremal küljel on pidurirootor ja see on peamine laagripool.
- Laagri seibid, mis on paigalduskomplektiga kaasas, ei ole vajalikud ja võib ära visata.

1. Vt Tabel 3 ja Tabel 4 . Pange kokku ratta paigalduskomplekti osad, kasutades sobivat varuosade tabelit. Vaadake hooldusjuhendit.
2. Vaadake Rehvi kinnitamine. Paigaldage rehvi rattale.
3. Paigaldage tagaratas (1), algne telg ja algsed puksid. Vaadake hooldusjuhendit.

### ▲ HOIATUS!

Pärast pidurisüsteemi parandamist katsetage pidureid väiksel kiirusel. Kui pidurid ei tööta korralikult, võib katsetamine suurte kiirustel kaasa tuua juhitavuse kaotamise, mis omakorda võib põhjustada surma või raskeid vigastusi. (00289a)

### ▲ HOIATUS!

Pumbake pidureid pidurisüsteemi rõhu tekitamiseks iga kord, kui ratas on paigaldatud ja enne mootorrattaga liikumist. Ebapiisav rõhk võib pidurite toimimist halvendada, mis võib põhjustada surma või raskeid vigastusi. (00284a)

## Rehvi kinnitamine

### MÄRKUS.

Kui sõidukil on TPMS , kasutage TPMS ventiilivart. Pärast paigaldamist suunake varreotsad sõiduki kõrge külje suunas. Kui sõidukil puudub TPMS , paigaldage komplektis olev läbitõmmatav ventiilivars (40999-87). Visake kõik teised ventiilid ära.

1. vt joonist 1. Paigaldage klapivars (H) tagarattale. Vaadake hooldusjuhendit.

### MÄRKUS.

- Paigaldage ainult vajalik (eraldi ostetud) rehvi.
- Kui ratta veljel on kollane täppkleebis, suunake rehvi nii, et valge täpp rehvil jääks kleebise vastaspoolele. Kui ratta veljel on roheline täppkleebis, suunake rehvi nii, et valge täpp rehvil oleks joondatud kleebise vastaspoolele. Kui täppkleebis puudub, vaadake hooldusjuhendit.
- Kasutage rehvide kinnitustahvleid ja velje klambritel plastkust kaitsmeid, kui paigaldate rehvi värvitud ratta külge.
- Rehvide paigaldamisel kasutage rattal ja rehvil rikkalikult määrät.

Paigaldage rattale **uus** tagumine rehv (eraldi ostetav).  
Vaadake hooldusjuhendit.

a. **Tagumine rehv:** 43200045

3. Paigaldage **uute** kinnitusvahendite abil ratta tagumine piduriketas ja ketiratas. Vaadake hooldusjuhendit.
4. Tagasi PAIGALDAMINE .

## HOOLDUS

Rattaid peab regulaarselt hooldama, et säiliks nende originaalsära ja läige.

1. Puhastage tugevalt määrdunud rattapinnad rataste ja kodarate puhastusvahendi Harley-Davidson Wheel & Tire Cleaner abil. Kasutage Harley® rataste ja kodarate puhastusharja Wheel and Spoke Brush abil.
2. Puhastage ratast põhjalikult heakvaliteedilise puhastusvahendiga, nagu Wheel and Tire Cleaner (ratta- ja rehvipuhasti).
3. Pärast puhastamist ja poleerimist andke viimane lihv kvaliteetse vahaga nagu Glaze Poly Sealant.