



TAKAPYÖRÄ

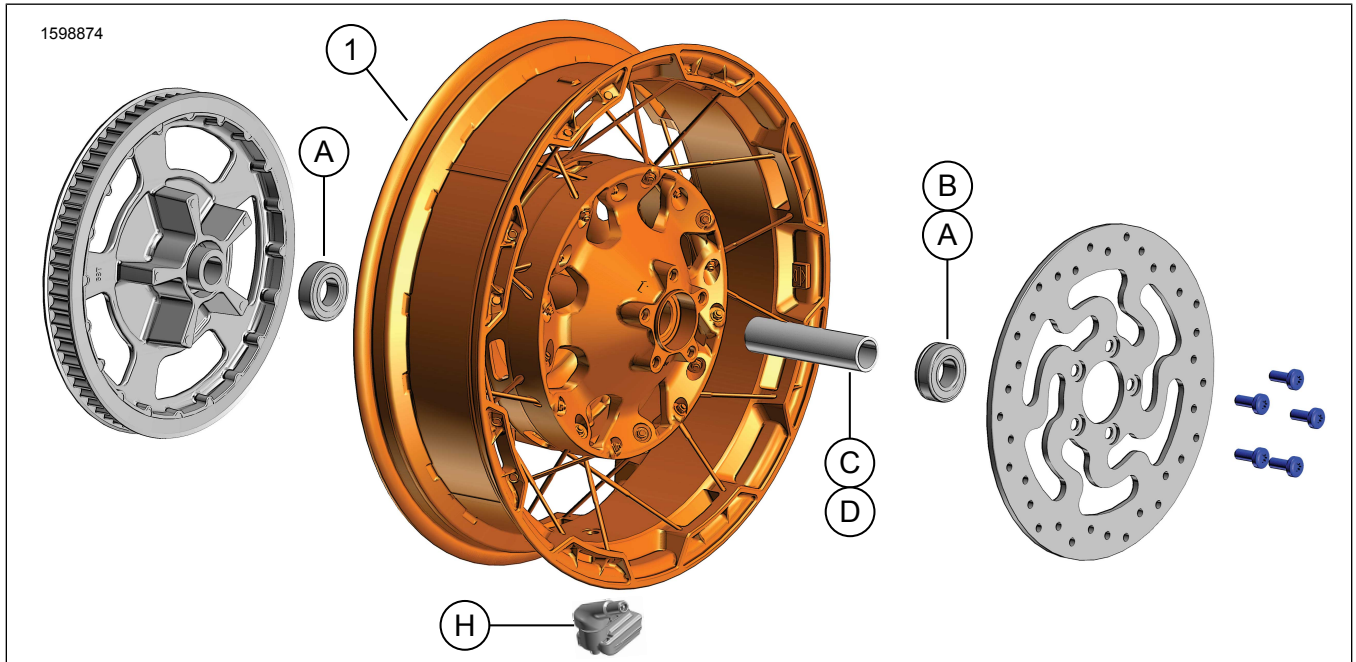
YLEISET TIEDOT

Taulukko 1. Yleistä

Sarjat	Ehdotetut työkalut	Osaamistaso ⁽¹⁾
40900871	Suojalasit	

(1) Tarvitaan vain yksinkertaisia työkaluja ja menetelmiä

SARJAN SISÄLTÖ



Kuva 1. Sarjan sisältö: Takapyörä

Taulukko 2. Sarjan sisältö: Takapyöräsarja

Tarkista, että kaikki sisältö löytyy sarjasta ennen asentamisen aloittamista ja ennen kuin irrotat osia ajoneuvosta.					
<input checked="" type="checkbox"/>	Kohde	Määrä	Kuvaus	Osanro	Muistiinpanoja
<input type="checkbox"/>	1	1	Pyörä	Ei myytävänä erikseen	
Tuotteet, jotka mainitaan tekstissä, mutta jotka eivät sisälly sarjaan					
<input checked="" type="checkbox"/>	A	2	Alkuperäinen varustelu (OE) Laakeri, tavallinen, katso Taulukko 3 ja Taulukko 4		
<input checked="" type="checkbox"/>	B	1	OE Laakeri, ABS***, Katso Taulukko 3.		
<input checked="" type="checkbox"/>	C	1	OE Akselin holkki, katso Taulukko 3 ja Taulukko 4		
<input checked="" type="checkbox"/>	D	1	OE Akselin holkki, katso Taulukko 3 ja Taulukko 4		
<input checked="" type="checkbox"/>	H	1	OE Venttiilin varsi, katso Taulukko 3 ja Taulukko 4		

Taulukko 3. TAKARENKAAN 25 mm:n laakerin asennussarja (41456-08C)

TAKARENKAAN 25 MM:n ei-ABS-laakerin asennussarja (41456-08C)		Kohde (käytettävä määrä ja kuvaus)									
Sovitus	Pyörän koko	A	C	D	E	F	H	I	J		
2009 ja uudemmat FLT-mallit ilman ABS:ää	40,6 x 12,78 cm (16 x 5,0 in)	2	1	0	0	0	*	*	*		
2009 ja uudemmat FLT-mallit ilman ABS:ää	45,7 x 14 cm (18 x 5,5 in)	2	1	0	0	0	*	*	*		
2008 VRSCD ei-ABS	45,7 x 14 cm (18 x 5,5 in)	2	0	0	1	**	*	*	0		
2008 ja uudemmat FXCW- ja FXCWC-mallit ilman ABS:ää	45,7 x 20,3 cm (18 x 8,0 in)	2	0	1	0	0	*	*	0		
2008-2017 VRSCAW-, VRSCDX- ja VRSCF-mallit ilman ABS:ää	45,7 x 20,3 cm (18 x 8,0 in)	2	0	0	1	**	*	*	0		
Asennussarjat on suunniteltu toimimaan useiden eri pyörätyyppien ja sovitusten kanssa. Varmista Harley-Davidson-jälleenmyyjältä, että pyörä ja asennussarjat on suunniteltu ja hyväksytty moottoripyörälle, johon ne asennetaan. HUOMAUTUKSIA: * Katso yltä ASENTAMINEN-kohdasta venttiilin asennusvaiheen <i>HUOMAUTUS</i> sen määrittämiseksi, mitä venttiilikantaa tulee käyttää sarjasi kanssa. Hävitä muut venttiilikannat. ** Määritä kohdan ASENTAMINEN avulla, tarvitaanko välilevy. *** Laakerin välilevy asennetaan ensisijaisen laakerin alle.		A	Laakeri, tavallinen (2)							9276B	
		C	Akselin holkki							41349-07	
		D	Akselin holkki							41358-08	
		E	Akselin holkki							43704-08	
		F	Laakerin välilevy***							41447-08	
		H	Venttiilin kanta, lyhyt							43157-83A	
		I	Venttiilin kanta, pitkä							43206-01	
J	Venttiilin kanta, läpiveto							40999-87			

Taulukko 4. TAKARENKAAN 25 mm:n laakerin ABS-asennussarja (41453-08C)

TAKARENKAAN 25 mm:n laakerin ABS-asennussarja (41453-08C)		Kohde (käytettävä määrä ja kuvaus)									
Sovitus	Pyörän koko	A	B	C	D	E	F	G	H	I	J
FLT 2008, jossa ABS	40,6 x 7,6 cm (16 x 3,0 in)	1	1	0	1	0	0	1	*	*	0
FLT 2009 ja uudemmat, joissa ABS	40,6 x 12,78 cm (16 x 5,0 in)	1	1	1	0	0	0	0	*	*	*
FLT 2009 ja uudemmat, joissa ABS	45,7 x 14 cm (18 x 5,5 in)	1	1	1	0	0	0	0	*	*	*
VRSCDa 2008, jossa ABS	45,7 x 14 cm (18 x 5,5 in)	1	1	0	0	1	**	0	*	*	0
Vuosien 2008-2017 VRSCAWa:t, VRSCDXa:t, VRSCXa:t ja VRSCFa:t, joissa on ABS	45,7 x 20,3 cm (18 x 8,0 in)	1	1	0	0	1	**	0	*	*	0
Asennussarjat on suunniteltu toimimaan useiden eri pyörätyyppien ja sovitusten kanssa. Varmista Harley-Davidson-jälleenmyyjältä, että pyörä ja asennussarjat on suunniteltu ja hyväksytty moottoripyörälle, johon ne asennetaan. HUOMAUTUKSIA: * Katso yltä ASENTAMINEN-kohdasta venttiilin asennusvaiheen <i>HUOMAUTUS</i> sen määrittämiseksi, mitä venttiilikantaa tulee käyttää sarjasi kanssa. Hävitä muut venttiilikannat. ** Ensisijainen laakeri. Laakeri tulee asentaa punainen puoli kohti pyörää. *** Laakerin välilevy asennetaan ensisijaisen laakerin alle.		A	Laakeri, tavallinen							9276B	
		B	Laakeri, ABS**							9252A	
		C	Akselin holkki							41349-07	
		D	Akselin holkki							41900-08	
		E	Akselin holkki							43704-08	
		F	Laakerin välilevy***							41447-08	
		G	Laakerin välilevy***							43904-08	
H	Venttiilin kanta, lyhyt							43157-83A			
I	Venttiilin kanta, pitkä							43206-01			
J	Venttiilin kanta, läpiveto							40999-87			

YLEISTÄ

Mallit

Mallien sovitetiedot löytyvät Varaosat ja lisävarusteet (P&A) -vähittäismyyntiluettelosta tai www.harley-davidson.com :n "Parts and Accessories" (osat ja lisävarusteet) -osiosta.

Tarkista, että käytät käyttöohjeiden uusinta versiota. Se löytyy osoitteesta: h-d.com/isheets

Ota yhteyttä Harley-Davidson asiakastukikeskukseen numerossa 1-800-258-2464 (vain Yhdysvallat) tai 1-414-343-4056.

Asennusvaatimukset

▲ VAROITUS

Kuljettajan ja matkustajan turvallisuus riippuu tämän sarjan oikeasta asennuksesta. Noudata korjaamokäsikirjan menettelyjä. Jos toimenpide on mielestäsi liian vaikea tai sinulla ei ole sen tekemiseen tarvittavia työkaluja, pyydä Harley-Davidson-jälleenmyyjää tekemään asennus. Tämän sarjan virheellinen asennus voi aiheuttaa kuoleman tai vakavan loukkaantumisen. (00333b)

HUOMAUTUS

Tässä ohjelehdessä viitataan korjaamokäsikirjan tietoihin. Tämän asianmukainen asennus vaatii saman vuoden ja mallin moottoripyörän korjaamokäsikirjaa, joka on saatavissa:

- Harley-Davidson-jälleenmyyjältä.
- H-D-palvelun tietoportaa tarjoaa tilauspohjaisen käyttöoikeuden useimmille vuoden 2001 ja sitä uudemmille malleille. Katso lisätietoja kohdasta usein kysytytä tilauksista

▲ VAROITUS

Asenna vain moottoripyörämalliasi varten hyväksytyjä vanteita ja asennussarjoja. Varmista sopivuus ottamalla yhteys Harley-Davidson-jälleenmyyjään. Yhteensopimattomien vanteiden ja asennussarjojen käyttö tai sellaisten vanteiden asennus, joita ei ole hyväksytty käyttämääsi mallia varten, voi aiheuttaa hallinnan menetyksen, mikä voi johtaa kuolemaan tai vakavaan loukkaantumiseen. (00610c)

Tämän sarjan asianmukainen asennus edellyttää seuraavien osien ostamista erikseen Harley-Davidson-jälleenmyyjältä:

- Vanteen asennussarja: Katso Taulukko 3 ja Taulukko 4
- Jarrulevyn ruuvit: Katso Taulukko 5.
- Pyöränlaakerien irrotus- ja asennustyökalusarja (94134-09)
- 116° Rengaspaineiden valvontajärjestelmä (TPMS) -anturi. Lisätietoja on kohdassa sovitelauseke
- Rengas: (43200045)

Seuraavia alkuperäisiä Harley-Davidson-lisävarusteita suositellaan asiaankuuluvaa huoltoa ja puhdistusta varten:

- CHROME CLEAN & SHINE (kromipintojen puhdistus- ja kiillotusaine) (93600031) (Yhdysvallat) / (93600082) (Kansainvälinen)
- GLAZE™ POLY SEALANT (Glaze™-polymeerivaha) (93600026) (Yhdysvallat) / (93600079) (Kansainvälinen)
- Harley® Wheel and Spoke Brush (pyörä- ja pinnaharja) (43078-99)
- HARLEY VANTEIDEN JA RENKAIDEN PUHDISTUSAINE (93600121) (Yhdysvallat) / (93600076) (Kansainvälinen)
- Harley® Preserve Bare Aluminum Protectant (paljaan alumiinipinnan suojapinnoite) (99845-07)

VALMISTELU

HUOMAUTUS

- Takajarrusatula on irrotettava ennen kuin pyörä voidaan irrottaa tai asentaa.
- Akselin mutterin nastatappi tai jousipidike on vaihdettava. Ne ovat saatavilla jälleenmyyjältä. Katso jälleenmyyjältäsi oikea osanumero ajoneuvomallillesi.

Jos ajoneuvo on varustettu TPMS käyttöventtiiliin TPMS varrella. Jos ajoneuvoa ei ole varustettu TPMS :llä, asenna asennussarjan mukana toimitettu läpivedettävä venttiiliin varsi (40999-87). Hävitä kaikki muut venttiilikannat.

HUOMAUTUS

Älä käytä vanhoja jarrulevyn/roottorin ruuveja uudelleen. Vanhojen ruuvien käyttö voi johtaa momenttihäviöön ja vaurioittaa jarruosia. (00319c)

HUOMAUTUS

Älä käytä hammaspyörän kiinnitysruuveja uudelleen. Hammaspyörän kiinnitysruuvien käyttö uudelleen voi pienentää kirstysmomenttia ja vaurioittaa hammaspyörä- ja/tai hihnakokoonpanoa. (00480b)

IRROTA

1. Irrota olemassa oleva takapyöräkokoonpano. Katso korjaamokäsikirjaa
 - a. Säästä akseli-, akselimutteri-, jarrulevy-, hammaspyörä- ja pyörän välikkeet sarjan asennusta varten.

Taulukko 5. Takalevyn ja hammaspyörätarvikkeiden sopivuus

Hardware (Laitteisto)	Sovitus
Takalevyruuvit (valitse vakio- tai kromitarvikkeet)	
5 vakiolevyruuvia (43567-92)	Kaikki mallit
Kromiruuvisarja (46647-05) sisältää 5 ruuvia	Kaikki mallit

ASENNA

HUOMAUTUS

- Asenna ensisijainen laakeri ensin käyttämällä asianmukaista huolto-opasta sekä WHEEL BEARING REMOVER/INSTALLER -työkalua (pyöränlaakerien irrotus- ja asennustyökalusarja).
 - Takapyörän oikealla puolella on jarruroottori ja se on ensisijainen laakeripuoli.
 - Asennussarjan mukana toimitettavia laakerien välilevyjä ei tarvita, joten ne voidaan hävittää.
1. Katso kohdat Taulukko 3 ja Taulukko 4 . Kokoa pyörän asennussarjan osat pyörään käyttämällä asianmukaista huolto-osataulukkoa. Katso korjaamokäsikirjaa
 2. Katso Renkaan asennus. Asenna rengas pyörään.
 3. Asenna takapyörä (1), vakioakseli ja vakiovälikkeet moottoripyörään. Katso korjaamokäsikirjaa

▲ VAROITUS

Jarrut on testattava alhaisella nopeudella jarrujärjestelmän korjaamisen jälkeen. Jos jarrut eivät toimi oikein, suurilla nopeuksilla testaaminen voi aiheuttaa hallinnan menetyksen, mikä voi johtaa kuolemaan tai vakavaan loukkaantumiseen. (00289a)

▲ VAROITUS

Aina kun pyörä asennetaan ja ennen moottoripyörän siirtämistä jarrujärjestelmään on tuotettava painetta jarruja pumpaamalla. Liian vähäinen paine voi heikentää jarrutustehoa, mikä voi johtaa kuolemaan tai vakavaan loukkaantumiseen. (00284a)

Renkaan asennus

HUOMAUTUS

Jos ajoneuvo on varustettu TPMS käyttöventtiilin TPMS varrella. Venttiilin varsi osoittaa asennettaessa kohti ajoneuvon korkeaa puolta. Jos ajoneuvoa ei ole varustettu TPMS :llä, asenna asennussarjan mukana toimitettu läpivedettävä venttiilin varsi (40999-87). Hävitä kaikki muut venttiilikannat.

1. Katso Kuva 1. Asenna venttiilin varsi (H) takapyörään. Katso korjaamokäsikirjaa

2. HUOMAUTUS

- Asenna vain vaatimustenmukainen (erikseen hankittu) rengas.
- Jos pyörän reunassa on keltainen pistetarra, suuntaa rengas niin, että valkoinen piste on tarraa vastapäätä. Jos pyörän reunassa on vihreä pistetarra, suuntaa rengas niin, että valkoinen piste on suunnattu tarraan. Jos reunan pistetarraa ei ole, katso ohjeet huolto-oppaasta.
- Käytä muovisuoja renkaiden asennustyökaluissa ja vannepuristimissa, kun asennat rengasta maalattuun pyörään.
- Kun asennat renkaita, käytä reilusti rengasvoiteluainetta sekä pyörälle että renkaalle.

Asenna **uusi** takarengas (ostettu erikseen) pyörään. Katso korjaamokäsikirjaa

- a. **Takarengas:** 43200045

3. Asenna alkuperäinen takajarrulevy ja hammaspyörä pyörään **uudella** laitteistolla. Katso korjaamokäsikirjaa

4. Palaa kohtaan ASENNA .

HUOLTO

Huolla pyörät säännöllisesti säilyttääksesi niiden alkuperäisen kiillon ja hohdon.

1. Puhdista voimakkaasti likaantuneet pyöräpinnat Harley-Davidson Wheel & Tire Cleanerilla. Levitä käyttämällä Harley ® Wheel and Spoke Brush -pyörä- ja pinnaharjaa.
2. Puhdista vanne huolellisesti laadukkaalla puhdistusaineella, kuten Wheel & Tire Cleanerilla (vanne- ja rengaspuhdistusaine).
3. Tiivistä pinnat puhdistuksen ja kiillotuksen jälkeen laadukkaalla tiivistysaineella, kuten Glaze Poly Sealant -polymeerivahalla.