



## RODA BELAKANG

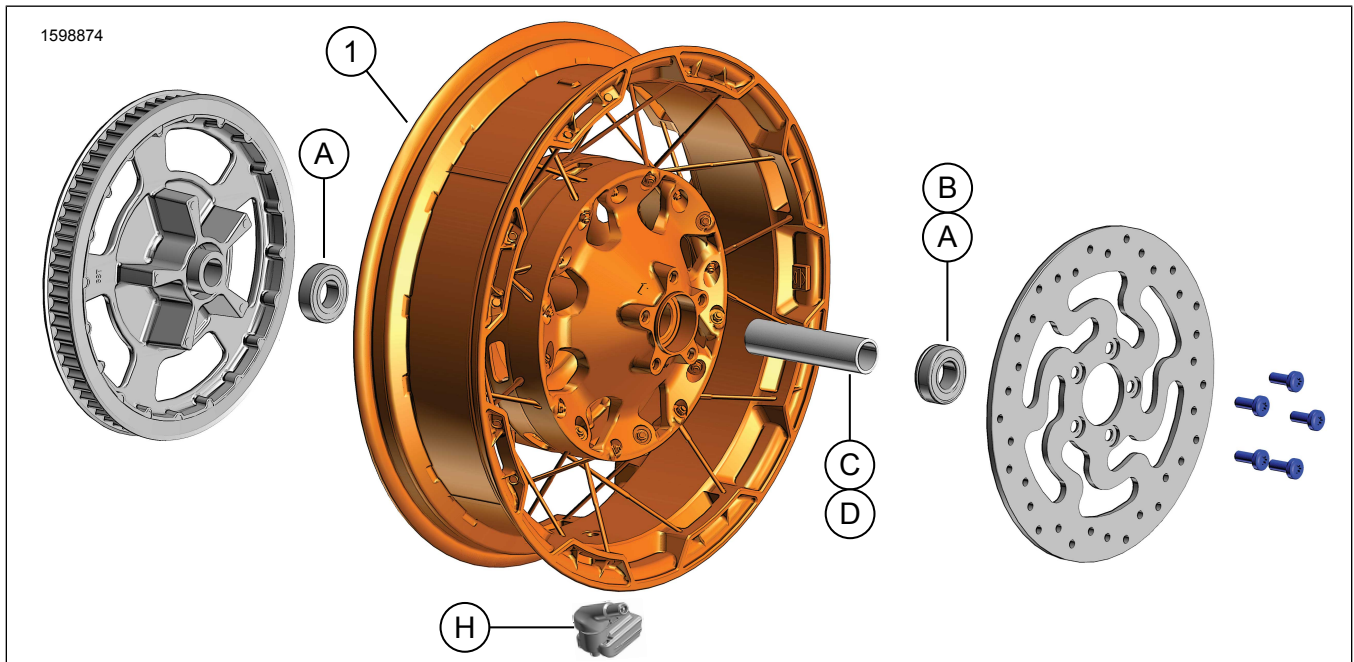
### INFORMASI UMUM

Tabel 1. Informasi Umum

| Kit      | Alat-alat yang Disarankan | Level Keahlian <sup>(1)</sup> |
|----------|---------------------------|-------------------------------|
| 40900871 | Kacamata Pengaman         |                               |

(1) Hanya memerlukan alat dan teknik sederhana

### ISI KIT



Gambar 1. Isi Kit: Roda Belakang

Tabel 2. Isi Kit: Kit Roda Belakang

| Pastikan semua isi kit lengkap sebelum memasang atau melepaskan item dari kendaraan. |      |        |  |                       |         |
|--|------|--------|--|-----------------------|---------|
| <input checked="" type="checkbox"/>  | Item | Jumlah | Deskripsi  | No. Komponen          | Catatan |
| <input type="checkbox"/>   | 1    | 1      | Roda   | Tidak dijual terpisah |         |
| <b>Item disebutkan dalam teks, tetapi tidak disertakan dalam kit</b>                 |      |        |  |                       |         |
| <input checked="" type="checkbox"/>  | A    | 2      | Peralatan Asli (OE) Bantalan, biasa. Lihat Tabel 3 dan Tabel 4 |                       |         |
| <input checked="" type="checkbox"/>  | B    | 1      | OE Bantalan, ABS***, Lihat Tabel 3.                            |                       |         |
| <input checked="" type="checkbox"/>  | C    | 1      | OE Selongsong as. Lihat Tabel 3 dan Tabel 4                    |                       |         |
| <input checked="" type="checkbox"/>  | D    | 1      | OE Selongsong as. Lihat Tabel 3 dan Tabel 4                    |                       |         |
| <input checked="" type="checkbox"/>  | H    | 1      | OE Batang katup. Lihat Tabel 3 dan Tabel 4                     |                       |         |

**Tabel 3. Kit Pemasangan Roda Bearing BELAKANG 25 mm (41456-08C)**

| Kit Pemasangan Roda Non-ABS Bantalan DEPAN 25 mm (41456-08C)   |                             | Item (Jumlah Penggunaan dan Deskripsi) |                       |   |   |    |   |          |   |           |  |
|--|-----------------------------|--|-----------------------|---|---|----|---|----------|---|-----------|--|
| Kesesuaian   | Ukuran Roda                 | A                                      | C                     | D | E | F  | H | I        | J |           |  |
| FLT 2009 dan yang lebih baru non-ABS   | 16 x 5,0 inci               | 2                                      | 1                     | 0 | 0 | 0  | * | *        | * |           |  |
| FLT 2009 dan yang lebih baru non-ABS   | 18 x 5,0 inci               | 2                                      | 1                     | 0 | 0 | 0  | * | *        | * |           |  |
| VRSCD 2008 non-ABS   | 18 x 5,5 inci               | 2                                      | 0                     | 0 | 1 | ** | * | *        | 0 |           |  |
| FXCW dan FXCWC 2008 dan yang lebih baru non-ABS  | 18 x 8,0 inci               | 2                                      | 0                     | 1 | 0 | 0  | * | *        | 0 |           |  |
| VRSCAW, VRSCDX, dan VRSCF 2008 - 2017 non-ABS  | 18 x 8,0 inci               | 2                                      | 0                     | 0 | 1 | ** | * | *        | 0 |           |  |
| Kit pemasangan dirancang agar dapat berfungsi pada beragam gaya dan kesesuaian roda. Hubungi dealer Harley-Davidson untuk memastikan bahwa roda dan kit pemasangan dirancang dan disetujui untuk dipasang pada sepeda motor.<br>CATATAN:<br>* Lihat CATATAN di atas langkah pemasangan katup pada PEMASANGAN untuk menentukan batang katup yang tepat untuk digunakan dengan kit Anda. Sisihkan batang katup lainnya.<br>** Lihat PEMASANGAN untuk menentukan apakah shim diperlukan.<br>*** Shim bearing dipasang di bawah bearing utama. |                             | A                                      | Bearing, biasa (2)    |   |   |    |   |          |   | 9276B     |  |
|  |                             | C                                      | Selongsong as         |   |   |    |   |          |   | 41349-07  |  |
|  |                             | D                                      | Selongsong as         |   |   |    |   |          |   | 41358-08  |  |
|  |                             | E                                      | Selongsong as         |   |   |    |   |          |   | 43704-08  |  |
|  |                             | F                                      | Shim bearing***       |   |   |    |   |          |   | 41447-08  |  |
|  |                             | H                                      | Batang katup, pendek  |   |   |    |   |          |   | 43157-83A |  |
|  |                             | I                                      | Batang katup, panjang |   |   |    |   |          |   | 43206-01  |  |
| J  | Batang katup, dapat ditarik |  |                       |   |   |    |   | 40999-87 |   |           |  |

**Tabel 4. Kit Pemasangan Roda ABS Bearing BELAKANG 25 MM (41453-08C)**

| Kit Pemasangan Roda ABS Bearing BELAKANG 25 MM (41453-08C)   |                             | Item (Jumlah Penggunaan dan Deskripsi) |                 |   |   |   |    |           |   |          |   |
|--|-----------------------------|--|-----------------|---|---|---|----|-----------|---|----------|---|
| Kesesuaian   | Ukuran Roda                 | A                                      | B               | C | D | E | F  | G         | H | I        | J |
| FLT 2008 dengan ABS  | 16 x 3,0 inci               | 1                                      | 1               | 0 | 1 | 0 | 0  | 1         | * | *        | 0 |
| FLT 2009 dan yang lebih baru dilengkapi ABS  | 16 x 5,0 inci               | 1                                      | 1               | 1 | 0 | 0 | 0  | 0         | * | *        | * |
| FLT 2009 dan yang lebih baru dilengkapi ABS  | 18 x 5,0 inci               | 1                                      | 1               | 1 | 0 | 0 | 0  | 0         | * | *        | * |
| VRSCDa 2008 dengan ABS   | 18 x 5,5 inci               | 1                                      | 1               | 0 | 0 | 1 | ** | 0         | * | *        | 0 |
| VRSCAWa, VRSCDXa, VRSCXa, dan VRSCFa dengan ABS tahun 2008 - 2017  | 18 x 8,0 inci               | 1                                      | 1               | 0 | 0 | 1 | ** | 0         | * | *        | 0 |
| Kit pemasangan dirancang agar dapat berfungsi pada beragam gaya dan kesesuaian roda. Hubungi dealer Harley-Davidson untuk memastikan bahwa roda dan kit pemasangan dirancang dan disetujui untuk dipasang pada sepeda motor.<br>CATATAN:<br>* Lihat CATATAN di atas langkah pemasangan katup pada PEMASANGAN untuk menentukan batang katup yang tepat untuk digunakan dengan kit Anda. Sisihkan batang katup lainnya.<br>** Bearing utama. Sisi merah harus menghadap roda saat bearing dipasang.<br>*** Shim bearing dipasang di bawah bearing utama. |                             | A                                      | Bearing, biasa  |   |   |   |    |           |   | 9276B    |   |
|  |                             | B                                      | Bearing, ABS**  |   |   |   |    |           |   | 9252A    |   |
|  |                             | C                                      | Selongsong as   |   |   |   |    |           |   | 41349-07 |   |
|  |                             | D                                      | Selongsong as   |   |   |   |    |           |   | 41900-08 |   |
|  |                             | E                                      | Selongsong as   |   |   |   |    |           |   | 43704-08 |   |
|  |                             | F                                      | Shim bearing*** |   |   |   |    |           |   | 41447-08 |   |
|  |                             | G                                      | Shim bearing*** |   |   |   |    |           |   | 43904-08 |   |
| H  | Batang katup, pendek        |  |                 |   |   |   |    | 43157-83A |   |          |   |
| I  | Batang katup, panjang       |  |                 |   |   |   |    | 43206-01  |   |          |   |
| J  | Batang katup, dapat ditarik |  |                 |   |   |   |    | 40999-87  |   |          |   |

**UMUM**

**Model**

Untuk informasi kesesuaian model, baca Katalog Retail Komponen dan Aksesori (P&A) atau bagian Komponen dan Aksesori dari [www.harley-davidson.com](http://www.harley-davidson.com) .

Pastikan Anda menggunakan lembar instruksi versi terkini. Tersedia di: [h-d.com/isheets](http://h-d.com/isheets)

Hubungi Pusat Dukungan Pelanggan Harley-Davidson di 1-800-258-2464 (khusus AS) atau 1-414-343-4056.

**Persyaratan Pemasangan**

**⚠ PERINGATAN**

Keselamatan pengendara dan penumpang bergantung pada pemasangan kit yang benar. Gunakan prosedur manual servis yang benar. Jika Anda tidak mampu menjalankan prosedur ini atau tidak memiliki alat yang tepat, mintalah dealer Harley-Davidson untuk melakukan pemasangan. Pemasangan yang salah terkait perangkat ini dapat menyebabkan kematian atau cedera parah. (00333b)

**CATATAN**

Lembar instruksi ini merujuk pada informasi manual servis. Manual servis tahun sepeda motor dan model sepeda motor dibutuhkan untuk pemasangan ini dan tersedia dari:

- Dealer Harley-Davidson.
- Portal Informasi Layanan H-D, akses berbasis langganan untuk sebagian besar model mulai tahun 2001 dan yang lebih baru. Lihat Pertanyaan Umum tentang Berlangganan untuk informasi lebih lanjut.

**⚠ PERINGATAN**

Hanya pasang roda dan kit pemasangan yang disetujui untuk model sepeda motor. Hubungi dealer Harley-Davidson untuk memastikan kelayakan. Memasang roda dan kit pemasangan yang tidak cocok atau memasang roda yang tidak disetujui untuk model sepeda motor Anda dapat mengakibatkan hilang kendali, yang menyebabkan kematian atau cedera parah. (00610c)

Pemasangan yang benar untuk kit ini memerlukan pembelian terpisah komponen yang tersedia di dealer Harley-Davidson:

- Kit Pemasangan Roda: Lihat Tabel 3 dan Tabel 4

- Sekrup Cakram Rem: Lihat Tabel 5.
- Pemasang dan Pelepas Bearing Roda (94134-09)
- Sensor Sistem Pemantauan Tekanan Ban (TPMS) 116°. Lihat pernyataan kesesuaian untuk informasi selengkapnya
- **Ban:** (43200045)

Aksesori Motor Asli Harley-Davidson berikut direkomendasikan untuk pemeliharaan dan pembersihan yang tepat:

- CHROME CLEAN & SHINE (93600031) (AS)/(93600082) (Internasional)
- GLAZE™ POLY SEALANT (93600026) (AS)/(93600079) (Internasional)
- Sikat Roda dan Jari-jari Harley® (43078-99)
- HARLEY WHEEL AND TIRE CLEANER (93600121) (AS)/(93600076) (Internasional)
- Harley® Preserve Bare Aluminum Protectant (99845-07)

## PERSIAPAN

### CATATAN

- *Sebelum melepas atau memasang roda, kaliper rem belakang harus dilepas.*
- *Pin pasak atau klip pegas untuk mur gandar harus diganti. Komponen tersebut dapat dibeli di dealer Anda. Tanyakan pada dealer untuk nomor komponen yang tepat untuk kendaraan model Anda.*

*Jika kendaraan dilengkapi dengan TPMS gunakan batang katup TPMS. Jika kendaraan tidak dilengkapi dengan TPMS, pasang batang katup tarik (40999-87) yang disertakan dalam kit pemasangan. Sisihkan pentil ban lainnya.*

### PEMBERITAHUAN

**Jangan menggunakan kembali sekrup cakram rem/rotor yang pernah dipakai. Penggunaan kembali sekrup ini dapat mengakibatkan hilangnya torsi dan kerusakan pada komponen rem. (00319c)**

### PEMBERITAHUAN

**Jangan gunakan kembali sekrup dudukan sproket. Menggunakan kembali sekrup dudukan sproket dapat menyebabkan hilangnya torsi dan merusak sproket dan/atau unit belt. (00480b)**

## PELEPASAN

1. Lepas unit roda belakang yang terpasang. Lihat manual servis.
  - a. Simpan as, mur as, cakram rem, sproket dan spacer roda untuk pemasangan kit.

**Tabel 5. Kesesuaian Perangkat Keras Cakram dan Sproket Belakang**

| Perangkat Keras  | Kesesuaian  |
|--|-------------|
| <b>Sekrup Cakram Belakang</b> (pilih perangkat keras bawaan atau krom) |             |
| 5 Sekrup cakram bawaan (43567-92)                                      | Semua model |
| Kit sekrup krom (46647-05) menyertakan 5 sekrup                        | Semua model |

## PASANG

### CATATAN

- *Pasang bantalan utama terlebih dahulu dengan menggunakan manual servis dan PELEPAS/PEMASANG BANTALAN RODA yang sesuai.*
- *Sisi kanan roda belakang memiliki rotor rem dan merupakan sisi utama dari bantalan.*
- *Shim bantalan yang disertakan dalam kit pemasangan tidak dibutuhkan dan bisa disisihkan.*

1. Lihat Tabel 3 dan Tabel 4. Rakit komponen kit pemasangan roda ke roda menggunakan tabel komponen servis yang sesuai. Lihat manual servis.
2. Lihat Dudukan Ban. Pasang ban pada roda.
3. Pasang roda belakang (1), gandar bawaan, dan spacer bawaan. Lihat manual servis.

### ⚠ PERINGATAN

**Setelah memperbaiki sistem rem, lakukan pengujian rem dengan kecepatan rendah. Jika rem tidak berfungsi dengan baik, pengujian dengan kecepatan tinggi dapat mengakibatkan sepeda motor kehilangan kontrol, yang dapat menyebabkan kematian dan cedera parah. (00289a)**

### ⚠ PERINGATAN

**Setiap kali memasang roda dan sebelum menjalankan sepeda motor, tekan tuas rem untuk membangun tekanan sistem rem. Tekanan yang tidak memadai dapat memengaruhi performa pengereman, yang dapat menyebabkan kematian atau cedera parah. (00284a)**

## Dudukan Ban

### CATATAN

*Jika kendaraan dilengkapi dengan TPMS gunakan batang katup TPMS. Batang katup mengarah ke sisi tinggi kendaraan saat dipasang. Jika kendaraan tidak dilengkapi dengan TPMS, pasang batang katup tarik (40999-87) yang disertakan di kit pemasangan. Sisihkan pentil ban lainnya.*

1. Lihat Gambar 1. Pasang batang katup (H) pada roda belakang. Lihat manual servis.

### CATATAN

- *Hanya pasang ban yang sudah ditentukan (pembelian terpisah).*
- *Jika roda memiliki stiker titik kuning pada pelek, arahkan ban sehingga titik putih pada ban berlawanan dengan stiker. Jika roda memiliki stiker titik hijau di pelek, arahkan ban sehingga titik putih pada ban sejajar dengan stiker. Jika tidak ada stiker titik di pelek, lihat manual servis.*
- *Gunakan pelindung plastik pada alat pemasangan ban dan penjepit pelek saat memasang ban ke roda yang dicat.*
- *Saat memasang ban, berikan pelumas ban pada roda dan ban.*

Pasang ban belakang **baru** (dibeli terpisah) ke roda. Lihat manual servis.

a. **Ban Belakang:** 43200045

3. Pasang cakram rem belakang bawaan dan sproket pada roda menggunakan perangkat keras **baru** . Lihat manual servis.
4. Kembali ke PASANG .

## **PEMELIHARAAN**

Roda harus dirawat secara berkala agar tetap mengkilap dan berkilau.

1. Bersihkan permukaan roda yang sangat kotor menggunakan Pembersih Roda & Ban Harley-Davidson. Gunakan Harley® Wheel and Spoke Brush.
2. Bersihkan roda secara menyeluruh dengan pembersih berkualitas, seperti Wheel & Tire Cleaner (Pembersih Roda & Ban).
3. Setelah dibersihkan dan dipoles, lindungi permukaan kendaraan dengan pelapis berkualitas, seperti Glaze Poly Sealant.