



## 리어 휠

### 일반 정보

표 1. 일반 정보

키트	추천 공구	기술 수준 <sup>(1)</sup>
40900871	보안경	
(1) 간단한 도구와 기술만 필요		

### 키트 내용물(KIT CONTENTS)

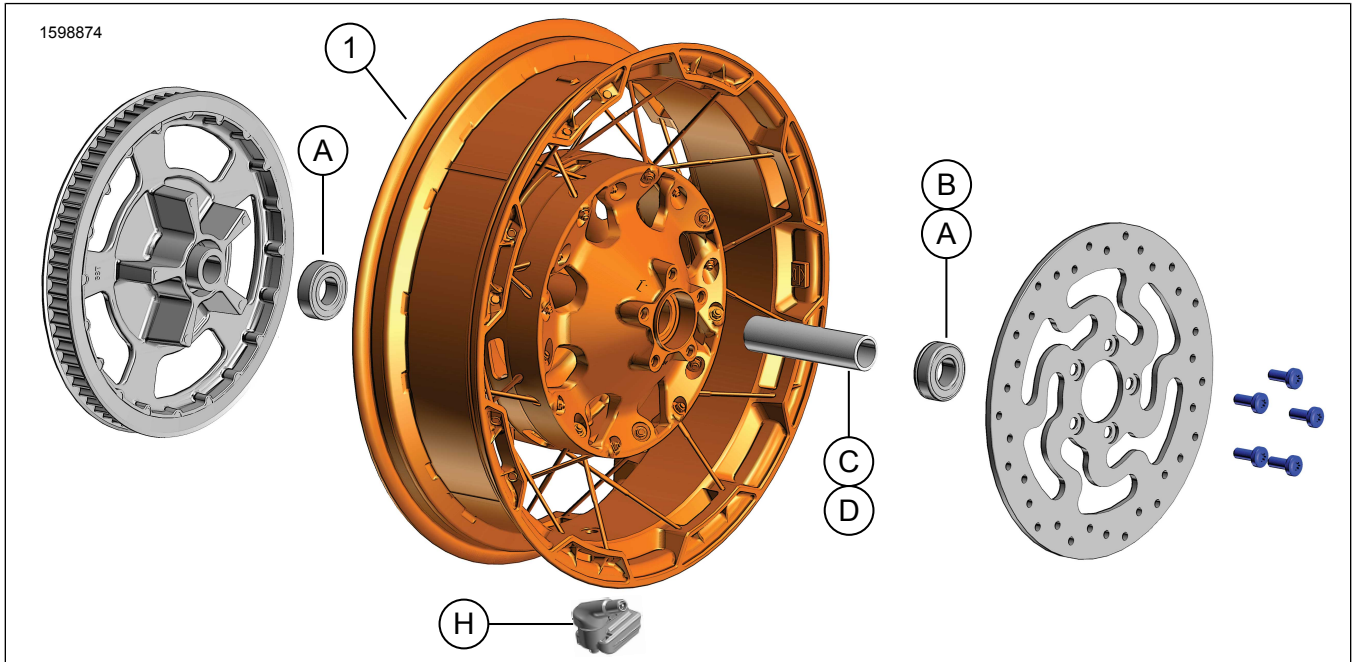


그림 1. 키트 내용물: 리어 휠

표 2. 키트 내용물: 리어 휠 키트

키트에 모든 내용물이 있는지 확인한 후 차량에 품목을 설치하거나 제거하십시오.					
<input checked="" type="checkbox"/>	항목	수량	설명	부품 번호	참고
<input type="checkbox"/>	1	1	휠	별도 판매하지 않음	
문서에 언급되지만 키트에 포함되지 않은 품목					
<input checked="" type="checkbox"/>	A	2	순정 장비 (OE) 베어링, 일반, 표 3 및 표 4 참조		
<input checked="" type="checkbox"/>	B	1	OE 베어링, ABS***, 표 3을(를) 참조하십시오.		
<input checked="" type="checkbox"/>	C	1	OE 액슬 슬리브, 표 3 및 표 4 참조		
<input checked="" type="checkbox"/>	D	1	OE 액슬 슬리브, 표 3 및 표 4 참조		
<input checked="" type="checkbox"/>	H	1	OE 펠브 스템, 표 3 및 표 4 참조		

표 3. 리어 25MM 베어링 휠 설치 키트(41456-08C)

리어 25mm 베어링 비 ABS 휠 설치 키트(41456-08C)		항목(사용 수량 및 설명)									
비품	휠 크기	A	C	D	E	F	H	I	J		
2009년 이후 FLT 비 ABS	16 x 5.0inch	2	1	0	0	0	*	*	*		
2009년 이후 FLT 비 ABS	18 x 5.0inch	2	1	0	0	0	*	*	*		
2008년 VRSCD 비 ABS	18 x 5.5inch	2	0	0	1	**	*	*	*	0	
2008년 이후 FXCW 및 FXCWC 비 ABS	18 x 8.0inch	2	0	1	0	0	*	*	*	0	
2008-2017년 VRSCAW, VRSCDX, VRSCF 비 ABS	18 x 8.0inch	2	0	0	1	**	*	*	*	0	
설치 키트는 다양한 휠 스타일과 맞춤 대상으로 작업할 수 있도록 설계되었습니다. Harley-Davidson 공식 딜러에 문의하여 휠과 설치 키트가 설치 중인 모터사이클용으로 설계되고 승인되었는지 확인하십시오. 비고: * 특정 키트에 사용할 밸브 스템을 결정하려면 설치(INSTALLATION)에서 밸브 설치 단계 위의 비고를 참조하십시오. 다른 밸브 스템은 폐기하십시오. ** 심이 필요 여부를 결정하려면 설치(INSTALLATION)를 참조하십시오. *** 1차 베어링 아래에 설치된 베어링 심		A	베어링, 일반(2)							9276B	
		C	차축 슬리브							41349-07	
		D	차축 슬리브							41358-08	
		E	차축 슬리브							43704-08	
		F	베어링 심***							41447-08	
		H	밸브 스템, 짧은 형							43157-83A	
		I	밸브 스템, 긴 형							43206-01	
	J	밸브 스템, 폴 스루							40999-87		

표 4. 리어 25MM 베어링 ABS 휠 설치 키트(41453-08C)

리어 25MM 베어링 ABS 휠 설치 키트(41453-08C)		항목(사용 수량 및 설명)										
비품	휠 크기	A	B	C	D	E	F	G	H	I	J	
2008년식 ABS 장착 FLT	16 x 3.0inch	1	1	0	1	0	0	1	*	*	0	
2009년식 이후 ABS 장착 FLT	16 x 5.0inch	1	1	1	0	0	0	0	*	*	*	
2009년식 이후 ABS 장착 FLT	18 x 5.0inch	1	1	1	0	0	0	0	*	*	*	
2008년식 ABS 장착 VRSCDa	18 x 5.5inch	1	1	0	0	1	**	0	*	*	0	
2008-2017 VRSCAWa, VRSCDXa, VRSCXa 및 ABS 장착 VRSCFa	18 x 8.0inch	1	1	0	0	1	**	0	*	*	0	
설치 키트는 다양한 휠 스타일과 맞춤 대상으로 작업할 수 있도록 설계되었습니다. Harley-Davidson 공식 딜러에 문의하여 휠과 설치 키트가 설치 중인 모터사이클용으로 설계되고 승인되었는지 확인하십시오. 비고: * 특정 키트에 사용할 밸브 스템을 결정하려면 설치(INSTALLATION)에서 밸브 설치 단계 위의 비고를 참조하십시오. 다른 밸브 스템은 폐기하십시오. ** 1차 베어링 베어링은 빨간색 면이 휠을 향하도록 설치해야 합니다. *** 1차 베어링 아래에 설치된 베어링 심		A	베어링, 일반									9276B
		B	베어링, ABS**									9252A
		C	차축 슬리브									41349-07
		D	차축 슬리브									41900-08
		E	차축 슬리브									43704-08
		F	베어링 심***									41447-08
		G	베어링 심***									43904-08
		H	밸브 스템, 짧은 형									43157-83A
	I	밸브 스템, 긴 형									43206-01	
	J	밸브 스템, 폴 스루									40999-87	

일반

모델

장착 가능한 모델에 관한 정보는 부품 및 액세스러리 (P&A) 소매 카탈로그 또는 [www.harley-davidson.com](http://www.harley-davidson.com) 의 Parts and Accessories 섹션(영어만 제공)을 참조하십시오.

최신 치침 시트를 이용하십시오. 다음에서 입수할 수 있습니다. [h-d.com/isheets](http://h-d.com/isheets)

Harley-Davidson 고객 지원 센터(1-800-258-2464 (미국 전용) 또는 1-414-343-4056로 문의하십시오.

설치 요구 사항

▲ 주의사항

운전자와 동승자의 안전은 본 키트의 올바른 장착에 달려 있습니다. 적절한 정비 절차를 준수하십시오. 정비 절차가 본인의 능력 밖이거나 필요한 공구가 없을 때는 Harley-Davidson 공식 딜러에 장착 수행을 맡기십시오. 본 키트를 잘못 장착하면 사망이나 심각한 부상으로 이어질 수 있습니다. (00333b)

주의사항

이 설명서는 정비 매뉴얼 정보를 언급하고 있습니다. 설치를 위해 오토바이의 연식과 모델에 맞는 정비 매뉴얼이 필요하며, 다음에서 구할 수 있습니다.

☐ Harley-Davidson 딜러.

☐ H-D 정비 정보 포털(2001 이후 모델 대부분에 대해 구독 기반으로 접속 가능). 자세한 내용은 구독에 대한 자주 묻는 질문을 참조하십시오.

▲ 주의사항

소유하고 있는 모델 모터사이클에 대해 승인된 휠과 설치 키트만을 장착하십시오. 부속품 확인은 Harley-Davidson 공식 딜러에 요청하십시오. 맞지 않는 휠과 설치 키트, 해당 모델에 사용하도록 승인되지 않은 휠 설치 등은 제어력 상실을 유발해 사망이나 심각한 부상으로 이어질 수 있습니다. (00610c)

적절히 설치하려면, 다음의 부품과 도구를 추가로 구매해야 하며, 이는 Harley-Davidson 딜러에게서 구할 수 있습니다.

- ☐ 휠 설치 키트: 표 3 및 표 4 을(를) 참조하세요.
- ☐ 브레이크 디스크 나사 표 5을(를) 참조하십시오.
- ☐ Wheel Bearing Remover and Installer(94134-09)
- ☐ 116° 타이어 압력 모니터링 시스템 (TPMS) 센서. 자세한 내용은 적합성 설명서 참조
- ☐ 타이어: (43200045)
- 올바른 유지보수와 세척을 위해서는 다음의 Harley-Davidson 순정 모터 액세스러리가 권장됩니다.
- ☐ CHROME CLEAN & SHINE (93600031) (미국) / (93600082) (해외)
- ☐ GLAZE™ 폴리 실란트 (93600026) (미국) / (93600079) (해외)

- Harley® 휠 및 스포크 브러시(43078-99)
- HARLEY 휠 및 타이어 클리너 (93600121) (미국) / (93600076) (해외)
- Harley® Preserve Bare Aluminum 보호제 (99845-07)

## 준비

### 주의사항

- 휠을 제거/설치하기 전에 리어 브레이크 캘리퍼스를 제거해야 합니다.
- 차축 너트의 코터 핀 또는 스프링 클립을 교체해야 합니다. 공식 딜러에서 구입할 수 있습니다. 모델 모터사이클의 정확한 부품 번호는 딜러에 문의하십시오.

모터사이클에 TPMS 이(가) 장착된 경우 TPMS 밸브 스템을 사용합니다. 모터사이클에 TPMS 이(가) 장착되지 않은 경우, 설치 키트에 포함됨 폴스루 밸브 스템(40999-87)을 설치합니다. 다른 모든 밸브 스템은 폐기하십시오.

### 공지

브레이크 디스크/로터 나사를 재사용하지 마십시오. 이러한 나사를 재사용하면 토크 상실 발생해 브레이크 구성품을 손상시킬 수 있습니다. (00319c)

### 공지

스프로킷 장착 나사를 재사용하지 마십시오. 스프로킷 장착 나사를 재사용하면 토크 상실과 스프로킷 및/또는 벨트 어셈블리 손상이 유발될 수 있습니다. (00480b)

## 제거

1. 기존의 리어 휠 어셈블리를 제거하십시오. 정비 설명서를 참조하십시오.
  - a. 키트 설치를 위해 액슬, 액슬 너트, 브레이크 디스크, 스프로킷, 휠 스페이서를 보관하십시오

표 5. 후방 디스크 및 스프로킷 하드웨어 비품

하드웨어	비품
후방 디스크 나사(스톡 또는 크롬 하드웨어 선택)	
스톡 디스크 나사 5개(43567-92)	모든 모델
크롬 나사 키트(46647-05)에는 5개 나사가 포함됨	모든 모델

## 설치

### 주의사항

- 먼저 적절한 정비 매뉴얼 및 휠 베어링 리무버/인스톨러를 이용해 프라이머리 베어링을 설치합니다.
- 리어 휠의 오른쪽에는 브레이크 로터가 있으며 이쪽이 기본 베어링 쪽입니다.
- 설치 키트에 제공된 베어링 끼움쇠는 필요하지 않으며 폐기해도 됩니다.

1. 표 3 및 표 4 을(를) 참조하세요. 적절한 정비 부품 표를 이용하여 휠 설치 키트 부품을 휠에 조립합니다. 정비 설명서를 참조하십시오.
2. 타이어 장착을 참조하십시오. 타이어를 휠에 설치합니다.
3. 리어 휠(1), 스톡 차축, 스톡 스페이서를 설치합니다. 정비 설명서를 참조하십시오.

### ▲ 주의사항

브레이크 시스템 수리 후에는 저속으로 브레이크 성능을 테스트해 보십시오. 브레이크가 올바르게 작동하지 않는 상태에서 고속에서 테스트를 수행하게 되면 제어력을 상실해 사망이나 심각한 부상으로 이어질 수 있습니다. (00289a)

### ▲ 주의사항

휠이 설치될 때와 모터사이클을 운행하기 전에 브레이크를 펌핑해 브레이크 시스템 압력을 생성합니다. 압력이 불충분하면 브레이크 성능에 악영향을 미쳐서 사망이나 심각한 부상으로 이어질 수 있습니다. (00284a)

## 타이어 장착

### 주의사항

모터사이클에 TPMS 이(가) 장착된 경우 TPMS 밸브 스템을 사용합니다. 설치한 밸브 스템은 모터사이클의 높은 면을 가리킵니다. 모터사이클에 TPMS 이(가) 장착되지 않은 경우, 설치 키트에 포함됨 폴스루 밸브 스템(40999-87)을 설치합니다. 다른 모든 밸브 스템은 폐기하십시오.

1. 그림 1 참조. 리어 휠에 밸브 스템(H)을 설치합니다. 정비 설명서를 참조하십시오.

### 2. 주의사항

- 필요한 타이어(별도로 구매)만 설치합니다.
- 휠의 림에 노란색 점스티커가 있는 경우, 타이어의 흰색 점이 스티커 반대 방향이 되도록 타이어의 방향을 정합니다. 휠의 림에 녹색 점스티커가 있는 경우, 타이어의 흰색 점이 스티커와 정렬되도록 타이어의 방향을 정합니다. 림에 점스티커가 없는 경우 정비 매뉴얼을 참조하십시오.
- 타이어를 도장된 휠에 장착할 때는, 타이어 장착 도구와 림 클램프를 이용하십시오.
- 타이어를 장착할 때는, 휠과 타이어에 타이어 윤활유를 자유롭게 사용하십시오.

휠에 새 리어 타이어(별도 구매)를 장착합니다. 정비 설명서를 참조하십시오.

### a. 리어 타이어: 43200045

3. 새로운 하드웨어를 사용하여 스톡 리어 브레이크와 스프로킷을 휠에 설치합니다. 정비 설명서를 참조하십시오.

4. 설치 (으)로 돌아갑니다.

## 유지보수

휠은 원래의 광택을 유지하려면 주기적으로 유지보수하여야 합니다.

1. Harley-Davidson 휠 및 타이어 클리너로 심하게 오염된 휠 표면을 청소합니다. Harley® 휠 및 스포크 브러시를 사용합니다.
2. Wheel and Tire Cleaner와 같은 고품질 클리너를 사용하여 휠을 완벽하게 청소하십시오.
3. 세척 및 언마 후에는 Glaze Poly Sealant 같은 양질의 실러로 마감재를 덮어줍니다.