



INSTRUKCIJAS

94100271

2021-08-02



AIZMUGURĒJAIS RITENIS

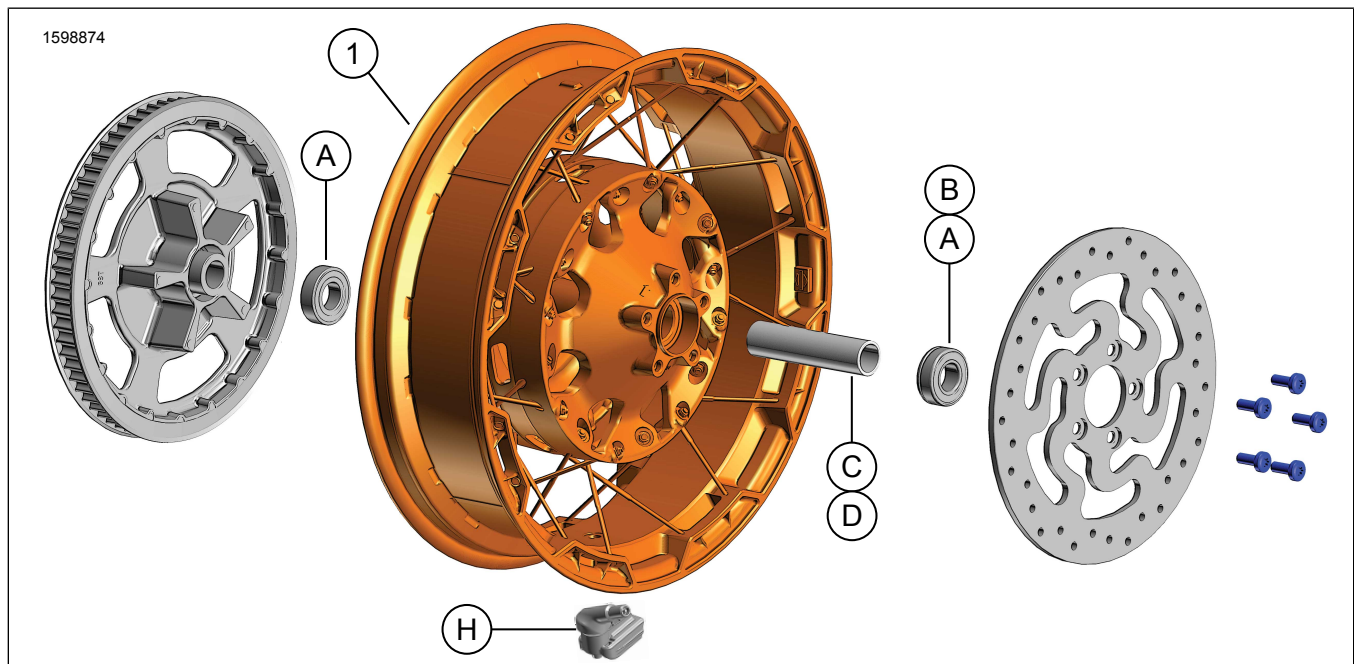
VISPĀRĪGA INFORMĀCIJA

Tabula 1. Vispārīga informācija

Komplekti	Ieteicamie instrumenti	Prasmju līmenis ⁽¹⁾
40900871	Aizsargbrilles	

(1) Tikai vienkārši instrumenti un tehnikas nepieciešamas

KOMPLEKTA SATURS



Attēls 1 Komplekta saturs: Aizmugurējais ritenis

Tabula 2. Komplekta saturs: Aizmugurējā riteņa komplekts

<input checked="" type="checkbox"/>	Pirms detaļu uzstādīšanas vai noņemšanas no transportlīdzekļa pārbaudiet, vai komplektā ir visas sastāvdaļas.				
<input type="checkbox"/>	Brīvs	QTY	APRAKSTS	Partijas Nr.	Piezīmes
<input type="checkbox"/>	1	1	Ritenis	Netiek pārdots atsevišķi	
Tekstā minētie elementi, kas nav iekļauti komplektā					
<input checked="" type="checkbox"/>	A	2	Orīģinālais aprīkojums (OE) Gultnis, parastais, skatiet Tabula 3 un Tabula 4		
<input checked="" type="checkbox"/>	B	1	OE Gultnis, ABS***, Skatiet 3 tabulu.		
<input checked="" type="checkbox"/>	C	1	OE Ass čaula, skatiet Tabula 3 un Tabula 4		
<input checked="" type="checkbox"/>	D	1	OE Ass čaula, skatiet Tabula 3 un Tabula 4		
<input checked="" type="checkbox"/>	H	1	OE Vārsta kāts, skatiet Tabula 3 un Tabula 4		

Tabula 3. REAR 25 mm Bearing Wheel Installation Kit (AIZMUGURĒJĀ 25 mm gultņu riteņa uzstādīšanas komplekts) (41456-08C)

AIZMUGURĒJAIS 25 mm gultņu komplekts bez ABS riteņu uzstādīšanai (41456-08C)		Elements (izmantotais daudzums un apraksts)									
Piemērotība	Riteņa izmērs	A	C	D	E	F	H	I	J		
2009. gada un jaunāki FLT bez ABS	16 x 5,0 collas	2	1	0	0	0	*	*	*		
2009. gada un jaunāki FLT bez ABS	18 x 5,0 collas	2	1	0	0	0	*	*	*		
2008. gada VRSCD, bez ABS	18 x 5,5 collas	2	0	0	1	**	*	*	0		
2008. gada un jaunāki FXCW un FXCWC bez ABS	18 x 8,0 collas	2	0	1	0	0	*	*	0		
2008.- 2017. gada VRSCAW, VRSCDX un VRSCF bez ABS	18 x 8,0 collas	2	0	0	1	**	*	*	0		
Uzstādīšanas komplekti ir paredzēti izmantošanai ar daudz dažādu veidu un piemērotības riteņiem. Sazinieties ar Harley-Davidson® izplatītāju, lai pārbaudītu, ka gan ritenis, gan uzstādīšanas komplekts ir paredzēti un apstiprināti motociklam, kuram tie tiks uzstādīti. PIEZĪMES. *Skatiet <i>PIEZĪMI</i> pirms vārsta uzstādīšanas darbības sadaļā UZSTĀDĪŠANA, lai noteiktu, kuru vārsta kātu izmantot konkrētajam komplektam. Izmetiet pārējos vārsta kātus. **Skatiet sadaļu UZSTĀDĪŠANA, lai noteiktu, vai ir nepieciešama starplika. ***Gultņa regulējošā starplika uzstādīta zem primārā gultņa.		A	Gultnis, parastais (2)							9276B	
		C	Ass caurule							41349-07	
		D	Ass caurule							41358-08	
		E	Ass caurule							43704-08	
		F	Gultņa regulējošā starplika***							41447-08	
		H	Vārsta kāts, īss							43157-83A	
		I	Vārsta kāts, garš							43206-01	
J	Vārsta kāts, izvelkams							40999-87			

Tabula 4. REAR 25 MM Bearing ABS Wheel Installation Kit (AIZMUGURĒJĀ 25 MM gultņu ABS riteņa uzstādīšanas komplekts) (41453-08C)

REAR 25 MM Bearing ABS Wheel Installation Kit (AIZMUGURĒJA 25 MM gultņu ABS riteņa uzstādīšanas komplekts) (41453-08C)		Elements (izmantotais daudzums un apraksts)									
Piemērotība	Riteņa izmērs	A	B	C	D	E	F	G	H	I	J
2008. gada FLT modeļi ar ABS	16 x 3,0 collas	1	1	0	1	0	0	1	*	*	0
2009. gada un jaunāki FLT modeļi ar ABS	16 x 5,0 collas	1	1	1	0	0	0	0	*	*	*
2009. gada un jaunāki FLT modeļi ar ABS	18 x 5,0 collas	1	1	1	0	0	0	0	*	*	*
2008. gada VRSCDa modeļi ar ABS	18 x 5,5 collas	1	1	0	0	1	**	0	*	*	0
2008. - 2017. gada VRSCAWa, VRSCDXa, VRSCXa un VRSCFa modeļi ar ABS	18 x 8,0 collas	1	1	0	0	1	**	0	*	*	0
Uzstādīšanas komplekti ir paredzēti izmantošanai ar daudz dažādu veidu un piemērotības riteņiem. Sazinieties ar Harley-Davidson® izplatītāju, lai pārbaudītu, ka gan ritenis, gan uzstādīšanas komplekts ir paredzēti un apstiprināti motociklam, kuram tie tiks uzstādīti. PIEZĪMES. *Skatiet <i>PIEZĪMI</i> pirms vārsta uzstādīšanas darbības sadaļā UZSTĀDĪŠANA, lai noteiktu, kuru vārsta kātu izmantot konkrētajam komplektam. Izmetiet pārējos vārsta kātus. **Primārais gultnis. Gultnis ir jāuzstāda, vērojot sarkano pusi pret riteni. ***Gultņa regulējošā starplika uzstādīta zem primārā gultņa.		A	Gultnis, parastais							9276B	
		B	Gultnis, ABS**							9252A	
		C	Ass caurule							41349-07	
		D	Ass caurule							41900-08	
		E	Ass caurule							43704-08	
		F	Gultņa regulējošā starplika***							41447-08	
		G	Gultņa regulējošā starplika***							43904-08	
H	Vārsta kāts, īss							43157-83A			
I	Vārsta kāts, garš							43206-01			
J	Vārsta kāts, izvelkams							40999-87			

VISPĀRĪGI

Modeļi

Informāciju par modeļu atbilstību skatiet detaļas un piederumi (P&A) Mazumtirdzniecības katalogā vai www.harley-davidson.com sadaļā Daļas un piederumi.

Pārbaudiet, vai lietojiet instrukciju lapu jaunāko versiju. Tās ir pieejamas šeit: h-d.com/isheets

Sazinieties ar Harley-Davidson klientu atbalsta centru (tikai ASV) 1-800-258-2464 vai 1-414-343-4056.

Uzstādīšanas prasības

▲ BRĪDINĀJUMS

Braucēja un pasažiera drošība ir atkarīga no šī komplekta pareizās uzstādīšanas. Izmantojiet atbilstošas procedūras no apkopes rokasgrāmatas. Ja jums nav vajadzīgo prasmju vai instrumentu darba veikšanai, uzticiet uzstādīšanu Harley-Davidson® izplatītājam. Šī komplekta nepareiza uzstādīšana var izraisīt nāvi vai smagas traumas. (00333b)

PIEZĪME

Šī instrukciju lapa atspoguļo apkopes rokasgrāmatas informāciju. Lai veiktu uzstādīšanu, ir nepieciešama šī gada un modeļa motocikla apkopes rokasgrāmata, kuru var saņemt no:

- Harley-Davidson dīlera.
- H-D pakalpojumu informācijas portāls, abonēšanas pieeja, kas pieejama lielākajai daļai 2001. gada un jaunāku modeļu. Lai iegūtu papildus informāciju, skatiet Bieži uzdotos jautājumus par abonēšanu.

▲ BRĪDINĀJUMS

Uzstādiet tikai tādas riteņus un uzstādīšanas komplektus, kas ir apstiprināti jūsu motocikla modelim. Sazinieties ar Harley-Davidson® izplatītāju, lai pārbaudītu derīgumu. Nesaderīgi riteņi un uzstādīšanas komplekti vai jūsu modelim neapstiprinātu riteņu uzstādīšana var izraisīt vadības zaudēšanu, kas savukārt var izraisīt nāves gadījumus vai nopietnus miesas bojājumus. (00610c)

Pareizai šī komplekta uzstādīšanai ir nepieciešams atsevišķi iegādāties tālāk minētās daļas, kas ir pieejamas pie Harley-Davidson izplatītāja:

- Riteņa uzstādīšanas komplekts: Skatiet šeit: Tabula 3 un Tabula 4
- Bremžu diska skrūves: Skatiet 5 tabulu.
- Wheel Bearing Remover and Installer (Riteņa gultņu izņemšanas un uzstādīšanas ierīce) (94134-09)
- 116° Riepu spiediena kontroles sistēma (TPMS) sensors. Detalizētākai informācijai skatiet saderības pārskatu
- **Riepa:** (43200045)

Atbilstoši tehniskajai apkopei un tīrīšanai ir ieteicams izmantot tālāk norādītos Harley-Davidson Genuine Motor Accessories piederumus.

- CHROME CLEAN & SHINE (HROMA TĪRĪŠANAS UN SPODRINĀŠANAS LĪDZEKLIS) (93600031) (ASV) / (93600082) (Starptautisks)
- GLAZE™ POLY SEALANT (GLAZE™ POLIMĒRU HERMĒTIKĪS) (93600026) (ASV) / (93600079) (Starptautisks)
- Harley® Wheel and Spoke Brush (Riteņu un spieķu suka) (43078-99)
- HARLEY WHEEL AND TIRE CLEANER (HARLEY RITEŅU UN RIEPU TĪRĪŠANAS LĪDZEKLIS) (93600121) (ASV) / (93600076) (Starptautisks)
- Harley® Preserve Bare Aluminum Protectant (Alumīnija aizsardzības līdzeklis) (99845-07)

SAGATAVOŠANĀS

PIEZĪME

- *Pirms riteņa noņemšanas vai uzstādīšanas ir jānoņem aizmugurējais bremžu suports.*
- *Ass uzgriežņa sprosttapa vai atsperskava ir jānomaina. Tās var iegādāties no jūsu izplatītāja. Sazinieties ar izplatītāju, lai uzzinātu pareizo daļas numuru jūsu motocikla modelim.*
Ja transportlīdzeklis ir aprīkots ar TPMS, izmantojiet TPMS vārsta kātu. Ja transportlīdzeklis nav aprīkots ar TPMS, uzstādiet izvelkamo vārsta kātu (40999-87), kas iekļauts uzstādīšanas komplektā. Izmetiet visus pārējos vārsta kātus.

PAZIŅOJUMS

Nelietojiet atkārtoti bremžu diska/rotora skrūves. Šo skrūvju atkārtota izmantošana var izraisīt griezes momenta zudumu un bremžu daļu bojājumus. (00319c)

PAZIŅOJUMS

Nelietojiet atkārtoti ķēdesrata montāžas skrūves. Ķēdesrata montāžas skrūvju atkārtota izmantošana var izraisīt griezes momenta zudumu un ķēdesrata un/vai siksnas bojājumus. (00480b)

NOŅEMŠANA

1. Noņemiet esošo aizmugurējā riteņa bloku. Skatiet apkopes rokasgrāmatu.
 - a. Saglabājiet asi, ass uzgriežņi, bremžu disku, zobratu un riteņa starplikas komplekta uzstādīšanai.

Tabula 5. Aizmugurējā diska un ķēdesrata aparatūras uzstādīšana

Aparatūra	Piemērotība
Aizmugurējā diska skrūves (izvēlieties standarta vai hroma aparatūru)	
5 standarta diska skrūves (43567-92)	Visi modeļi
Hroma skrūvju komplektā (46647-05) ir 5 skrūves	Visi modeļi

UZSTĀDĪŠANA

PIEZĪME

- *Vispirms uzstādiet galveno gultni, izmantojot atbilstošu apkopes rokasgrāmatu un WHEEL BEARING REMOVER/INSTALLER (RITEŅA GULTŅU IZŅEMŠANAS/UZSTĀDĪŠANAS IERĪCE).*
 - *Aizmugurējā riteņa labajā pusē ir bremžu rotors un tā ir galvenā gultņa puse.*
 - *Uzstādīšanas komplektā iekļautās gultņu starplikas nav nepieciešams, un tās var izņemt.*
1. Skatiet šeit: Tabula 3 un Tabula 4. Piemontējiet riteņa uzstādīšanas komplekta sastāvdaļas ritenim, izmantojot atbilstošu apkopes daļu tabulu. Skatiet apkopes rokasgrāmatu.

2. Skatiet Riepas montāža. Uzstādiet ritenim riepu.

3. Uzstādiet aizmugurējo riteni (1), standarta asi un standarta starplikas. Skatiet apkopes rokasgrāmatu.

▲ BRĪDINĀJUMS

Pēc bremžu sistēmas remonta pārbaudiet to darbību lēnā ātrumā. Ja bremzes nedarbojas pareizi, pārbaudot tās lielā ātrumā, var zaudēt vadību, kas savukārt var izraisīt nāves gadījumus vai nopietnus miesas bojājumus. (00289a)

▲ BRĪDINĀJUMS

Pēc riteņa uzstādīšanas un pirms motocikla pārvietošanas vairākas reizes piespiediet bremzes, lai paaugstinātu bremžu sistēmas spiedienu. Nepietiekams spiediens var nelabvēlīgi ietekmēt bremžu veikspēju, kas var izraisīt nāves gadījumus vai nopietnus miesas bojājumus. (00284a)

Riepas montāža

PIEZĪME

Ja transportlīdzeklis ir aprīkots ar TPMS, izmantojiet TPMS vārsta kātu. Kad vārsta kāts ir uzstādīts, tas atrodas virzienā uz transportlīdzekļa augstāko pusi. Ja transportlīdzeklis nav aprīkots ar TPMS, uzstādiet izvelkamo vārsta kātu (40999-87), kas iekļauts uzstādīšanas komplektā. Izmetiet visus pārējos vārsta kātus.

1. Skatīt figūru 1. Uzstādiet vārsta kātu (H) uz aizmugurējā riteņa. Skatiet apkopes rokasgrāmatu.

2. PIEZĪME

- Uzstādiet tikai nepieciešamo (atsevišķi iegādāto) riepu.
- Ja uz riteņa aplodas ir dzeltena punkta uzlīme, novietojiet riepu tā, lai baltais punkts uz riepas būtu pretī uzlīmei. Ja uz riteņa aplodas ir zaļa punkta uzlīme, novietojiet riepu tā, lai baltais punkts uz riepas būtu salāgots ar uzlīmi. Ja punkta uzlīmes uz aplodas nav, skatiet apkopes rokasgrāmatu.
- Uzstādot riepu uz krāsota riteņa, izmantojiet plastmasas aizsargus uz riepu montāžas instrumentiem un diska knaiblēm.
- Uzstādot riepas, uz riteņa un riepas devīgi uzklājiet riepu smērvielu.

Uzstādiet ritenim **jaunu** aizmugurējo riepu (iegādāta atsevišķi). Skatiet apkopes rokasgrāmatu.

a. **Aizmugurējā riepa:** 43200045

3. Uzstādiet rezerves aizmugurējo bremžu disku un zobratu ritenim, izmantojot **jaunu** aprīkojumu. Skatiet apkopes rokasgrāmatu.

4. Atgriezies uz UZSTĀDĪŠANA .

APKOPE

Riteņi ir regulāri jākopj, lai saglabātu to sākotnējo mirdzumu un spožumu.

1. Notīriet īpaši netīrās riteņa virsmas daļas, izmantojot Wheel & Tire Cleaner (Riteņu un riepu tīrītājs). Lietojiet ar Harley® Wheel and Spoke Brush (Riteņu un spieķu suka) (43078-99).
2. Ritenis ir kārtīgi jānotīra ar labas kvalitātes tīrīšanas līdzekli, piemēram, Wheel & Tire Cleaner.
3. Pēc tīrīšanas un pulēšanas pabeidziet apstrādi, izmantojot kvalitatīvu hermētiku, piemēram, Glaze Poly Sealant (Hermētīķis).