



INSTRUKCIJOS

94100271

2021-08-02



GALINIS RATAS

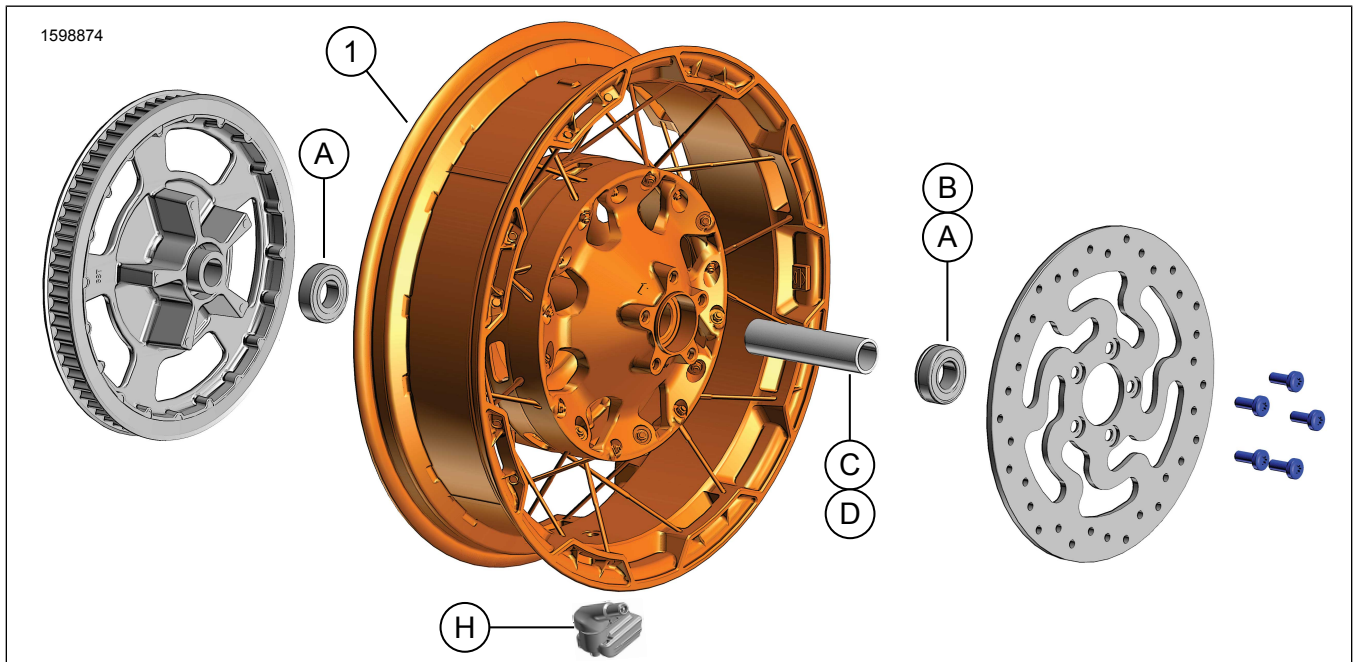
BENDROJI INFORMACIJA

Lent 1. Bendroji informacija

Rinkiniai	Rekomenduojami įrankiai	Įgūdžių lygis ⁽¹⁾
40900871	Apsauginiai akiniai	

(1) Reikalingi tik paprasti įrankiai ir įgūdžiai

RINKINIO TURINYS



Pav 1. Rinkinio turinys Galinis ratas

Lent 2. Rinkinio turinys Galinio ratlankio komplektas

<input checked="" type="checkbox"/> Prieš pradėdami montuoti arba nuimdami detales nuo transporto priemonės, patikrinkite, ar komplekte yra visos nurodytos dalys.					
Įrengtas	Kiekis	Aprašas	Dalies Nr.	Pastabos	
<input type="checkbox"/>	1	Ratas	Atskirai neparduodama		
Elementai, paminėti tekste, tačiau neįeinantys į komplektą					
<input checked="" type="checkbox"/>	A	2	Originali įranga (OE) Guolis, įprastas, Žr. Lent 3 ir Lent 4		
<input checked="" type="checkbox"/>	B	1	OE Guolis, ABS***, Žr. 3 lent.		
<input checked="" type="checkbox"/>	C	1	OE Ašies įvorė, Žr. Lent 3 ir Lent 4		
<input checked="" type="checkbox"/>	D	1	OE Ašies įvorė, Žr. Lent 3 ir Lent 4		
<input checked="" type="checkbox"/>	H	1	OE Vožtuvo kotelis, Žr. Lent 3 ir Lent 4		

Lent 3. GALINIŲ 25 mm guolių montavimo rate rinkinys (41456-08C)

GALINIO ne ABS ratlankio su 25 MM guoliu montavimo komplektas (41456-08C)		Dalis (naudojamas kiekis ir aprašas)								
Detalė	Rato dydis	A	C	D	E	F	H	I	J	
2009 ir vėlesni FLT ne ABS	16 x 5,0 col.	2	1	0	0	0	*	*	*	
2009 ir vėlesni FLT ne ABS	18 x 5,0 col.	2	1	0	0	0	*	*	*	
2008 VRSCD ne ABS	18 x 5,5 col.	2	0	0	1	**	*	*	0	
2008 ir vėlesni FXCW ir FXCWC ne ABS	18 x 8,0 col.	2	0	1	0	0	*	*	0	
2008 - 2017 m VRSCAW, VRSCDX ir VRSCF ne ABS	18 x 8,0 col.	2	0	0	1	**	*	*	0	
Montavimo rinkiniai pagaminti taip, kad juos būtų galima naudoti su daugeliu skirtingų stilių ir įvairiai tvirtinamais ratais. Norėdami įsitikinti, ar ratų ir montavimo rinkiniai tinka ir yra patvirtinti naudoti kartu su motociklu, ant kurio ruošiate montuoti ratus, kreipkitės į „Harley-Davidson“ pardavėją. PASTABOS. * Norėdami nustatyti, kokią ventilio kojelę naudoti konkrečiame rinkinyje, žr. skiltį PASTABA, pateiktą prieš ventilio montavimo veiksmo dalį skyriuje MONTAVIMAS. Kitą (-as) ventilio kojelę (-es) išmeskite. ** Norėdami sužinoti, ar reikalingas pleištas, žr. skyrių MONTAVIMAS. *** Guolio pleištas sumontuotas po pagrindiniu guoliu.	A	Guolis, įprastas (2)						9276B		
	C	Ašies mova						41349-07		
	D	Ašies mova						41358-08		
	E	Ašies mova						43704-08		
	F	Guolio pleištas***						41447-08		
	H	Ventilio kojelė, trumpa						43157-83A		
	I	Ventilio kojelė, ilga						43206-01		
J	Ventilio kojelė, prakišama						40999-87			

Lent 4. GALINIŲ 25 MM ABS guolių montavimo rate rinkinys (41453-08C)

GALINIŲ 25 MM ABS guolių montavimo rate rinkinys (41453-08C)		Dalis (naudojamas kiekis ir aprašas)										
Detalė	Rato dydis	A	B	C	D	E	F	G	H	I	J	
2008 FLT su ABS	16 x 3,0 col.	1	1	0	1	0	0	1	*	*	0	
2009 m. ir naujesnės versijos FLT su ABS	16 x 5,0 col.	1	1	1	0	0	0	0	*	*	*	
2009 m. ir naujesnės versijos FLT su ABS	18 x 5,0 col.	1	1	1	0	0	0	0	*	*	*	
2008 m. VRSCDa su ABS	18 x 5,5 col.	1	1	0	0	1	**	0	*	*	0	
2008–2017 m. VRSCAWa, VRSCDXa, VRSCXa ir VRSCFa su ABS	18 x 8,0 col.	1	1	0	0	1	**	0	*	*	0	
Montavimo rinkiniai pagaminti taip, kad juos būtų galima naudoti su daugeliu skirtingų stilių ir įvairiai tvirtinamais ratais. Norėdami įsitikinti, ar ratų ir montavimo rinkiniai tinka ir yra patvirtinti naudoti kartu su motociklu, ant kurio ruošiate montuoti ratus, kreipkitės į „Harley-Davidson“ pardavėją. PASTABOS. * Norėdami nustatyti, kokią ventilio kojelę naudoti konkrečiame rinkinyje, žr. skiltį PASTABA, pateiktą prieš ventilio montavimo veiksmo dalį skyriuje MONTAVIMAS. Kitą (-as) ventilio kojelę (-es) išmeskite. ** Pagrindinis guolis. Guolis turi būti sumontuotas taip, kad raudona pusė būtų nukreipta į ratą. *** Guolio pleištas sumontuotas po pagrindiniu guoliu.	A	Guolis, įprastas									9276B	
	B	Guolis, ABS**									9252A	
	C	Ašies mova									41349-07	
	D	Ašies mova									41900-08	
	E	Ašies mova									43704-08	
	F	Guolio pleištas***									41447-08	
	G	Guolio pleištas***									43904-08	
	H	Ventilio kojelė, trumpa									43157-83A	
	I	Ventilio kojelė, ilga									43206-01	
	J	Ventilio kojelė, prakišama									40999-87	

BENDROJI INFORMACIJA

Modeliai

Informaciją apie tai, kuriems modeliams tai tinka, žr. Dalys ir priedai (P&A) mažmeninės prekybos kataloge arba dalių ir priedų katalogo skyriuje www.harley-davidson.com.

Įsitinkite, kad naudojate naujausią instrukcijų lapą. Jį rasite čia: h-d.com/isheets

Su „Harley-Davidson“ klientų aptarnavimo centru galite susisiekti telefonu 1-800-258-2464 (tik JAV) arba 1-414-343-4056.

Montavimo reikmenys

▲ ĮSPĖJIMAS

Vairuotojo ir keleivio saugumas priklauso nuo tinkamo šio rinkinio sumontavimo. Vadovaukitės atitinkamomis techninės priežiūros vadovo procedūromis. Jei patys procedūras atlikti negalite arba neturite tinkamų įrankių, tegu sumontuoja „Harley-Davidson“ pardavėjas. Netinkamai sumontavus šį rinkinį, galima sunkiai arba mirtinai susižaloti. (00333b)

PASTABA

Šiame instrukcijų lape yra pateikta nuoroda į informaciją iš techninės priežiūros vadovo. Šiems montavimo darbams atlikti reikalingas atitinkamų metų ir modelio motociklo techninės priežiūros vadovas, kurį galite gauti iš:

- „Harley-Davidson“ prekybos atstovo.
- H-D techninės priežiūros informacijos portalo, kuriame, įsigijus prenumeratą, teikiama informacija apie daugumą 2001 m. ir naujesnių modelių. Jei pageidaujate daugiau informacijos, žr. dažnai užduodamus klausimus apie prenumeratas.

▲ ĮSPĖJIMAS

Montuokite tik jūsų motociklo modeliui patvirtintus ratus ir montavimo rinkinius. Norėdami patikrinti dalių tinkamumą, kreipkitės į „Harley-Davidson“ pardavėją. Naudodami netinkamus ratus ir montavimo rinkinius arba sumontavę jūsų turimam modeliui neskirtus ratus, galite nesuvaldyti transporto priemonės ir sunkiai arba mirtinai susižaloti. (00610c)

Tinkamiems šio komplekto montavimo darbams atlikti reikalingos toliau pateiktos atskirai iš „Harley-Davidson“ prekybos atstovo įsigijamos detalės:

- Ratlankio montavimo komplektas: Žr. Lent 3 ir Lent 4
- Stabdžių diskų sraigtai: Žr. 5 lent.
- Rato guolio išėmimo ir montavimo priemonė (94134-09)
- 116° Padangų slėgio stebėjimo sistema (TPMS) Jutiklis. Išsamesnės informacijos ieškokite atitikimo išrašė
- **Padanga:** (43200045)

Siekiant užtikrinti tinkamą priežiūrą ir valymą, rekomenduojama naudoti toliau nurodytas „Harley-Davidson Genuine Motor Accessories“ priemones:

- CHROMO ŠVARA IR BLIZGESYS (93600031) (JAV) / (93600082) (Tarptautinis)
- GLAZE™ POLY SEALANT (polimerinis sandariklis) (93600026) (JAV) / (93600079) (Tarptautinis)
- „Harley®“ ratų ir stipinų šepetys (43078-99)
- HARLEY WHEEL AND TIRE CLEANER (ratų ir padangų valiklis) (93600121) (JAV) / (93600076) (Tarptautinis)
- „Harley®“ nedengto aliuminio apsaugos priemonė (99845-07)

PARUOŠIMAS

PASTABA

- *Prieš nuimant arba sumontuojant ratą, reikia nuimti užpakalinę stabdžio apkabą.*
- *Ašies veržlės spraustelį arba spyruoklinį spaustuką reikia pakeisti. Jų galite įsigyti iš savo pardavėjo. Jūsų modelio transporto priemonei tinkančios dalies numerio kreipkitės į prekybos atstovą.*

Jeigu transporto priemonėje yra TPMS naudokite TPMS vožtuvo stiebelį. Jeigu transporto priemonėje nėra TPMS, sumontuokite komplekte pateiktą pertraukiamą vožtuvo kotelį (40999-87). Kitas ventilio kojeles išmeskite.

PRANEŠIMAS

Nenaudokite stabdžių diskų / rotorijų varžtų pakartotinai. Pakartotinai naudojant šiuos varžtus galimas sukimo momento sumažėjimas ir stabdžių komponentų pažeidimas. (00319c)

PRANEŠIMAS

Nenaudokite krumpliaračio tvirtinimo varžtų pakartotinai. Pakartotinai naudojant krumpliaračio tvirtinimo varžtus, gali labai sumažėti sukimo momentas, todėl galima pažeisti krumpliaratį ir (arba) diržo bloką. (00480b)

IŠĖMIMAS

1. Nuimkite esamą galinį ratą. Žr. techninės priežiūros vadovą.
 - a. Komplekto montavimo darbams išsaugokite ašį, ašies veržlę, stabdžių diską, žvaigždės veleną ir ratlankio skyriklius.

Lent 5. Galinio disko ir žvaigždutės montavimo detalės

Aparatūra	Detalė
Galinio disko varžtai (galima rinktis gamyklines arba chromuotas detales)	
5 gamykliniai disko varžtai (43567-92)	Visi modeliai
Chromuotų varžtų rinkinį (46647-05) sudaro 5 varžtai	Visi modeliai

MONTAVIMAS

PASTABA

- *Pirmiausia sumontuokite pagrindinį guolį, tam naudodamiesi atitinkamu techninės priežiūros vadovu ir RATŲ GUOLIŲ NUĖMIMO / MONTAVIMO ĮRANKIU.*
- *Dešinėje galinio ratlankio pusėje, pagrindinio guolio pusėje, yra stabdžių rotorius.*
- *Į montavimo komplektą įtrauktos guolių reguliavimo poveržlės yra nereikalingos ir jas galima išmesti.*

1. Žr. Lent 3 ir Lent 4. Vadovaudamiesi atitinkama dalių, reikalingų užduočiai atlikti lentele, surinkite ratlankio montavimo komplekto komponentus. Žr. techninės priežiūros vadovą.
2. Žr. Padangos montavimas. Ant ratlankio uždėkite padangą.
3. Sumontuokite užpakalinį ratą (1), gamyklinę ašį ir gamyklinius skyriklius. Žr. techninės priežiūros vadovą.

▲ ĮSPĖJIMAS

Pataisę stabdžių sistemą išbandykite stabdžius važiuodami mažu greičiu. Jei stabdžiai neveikia tinkamai, bandant dideliu greičiu galima nesuvaldyti transporto priemonės ir dėl to sunkiai arba mirtinai susižaloti. (00289a)

▲ ĮSPĖJIMAS

Kaskart sumontavę ratą, bet prieš pajudindami motociklą, papumpuokite stabdžius, kad stabdžių sistemoje susidarytų slėgis. Dėl nepakankamo slėgio gali sutrikti stabdžių veikimas. Tokiu atveju rizikuojate sunkiai ar mirtinai susižaloti. (00284a)

Padangos montavimas

PASTABA

Jeigu transporto priemonėje yra TPMS naudokite TPMS vožtuvo stiebelį. Sumontavus, vožtuvo stiebelis turi būti atsuktas į aukštąją transporto priemonės pusę. Jeigu transporto priemonėje TPMS nėra, montuokite pertraukiamą vožtuvo stiebelį (40999-87) iš montavimo komplekto. Kitas ventilio kojeles išmeskite.

1. Žr. 1 pav. Ant galinio ratlankio sumontuokite vožtuvo kotelį (H). Žr. techninės priežiūros vadovą.
2.

PASTABA

 - *Montuokite tik reikalingą (atskirai įsigijamą) padangą.*

- Jeigu ant ratlankio krašto yra geltonas lipdukas, nukreipkite padangą taip, kad baltas padangos taškas būtų priešingoje pusėje. Jeigu ant ratlankio krašto yra žalias lipdukas, nukreipkite padangą taip, kad baltas padangos taškas su juo susilygiuotų. Jeigu ant ratlankio nėra jokio lipduko, peržiūrėkite techninės priežiūros vadovą.
- Montuodami padangą ant dažyto rato, ant montavimo įrankių ir ratlankių spaustukų uždėkite plastikines apsaugas.
- Montuodami padangas pagal poreikius ant ratlankio ir padangos tepkite padangų alyvą.

Ant ratlankio uždėkite **naują** galinę padangą (isigyjama atskirai). Žr. techninės priežiūros vadovą.

a. **Galinė padanga:** 43200045

3. Naudodami **naują** tvirtinimo įrangą ant ratlankių sumontuokite gamyklinį užpakalinių stabdžių diską ir žvaigždės veleną. Žr. techninės priežiūros vadovą.
4. Grįžti į MONTAVIMAS .

TECHNINĖ PRIEŽIŪRA

Kad išlaikytumėte ratų originalų žvilgesį, juos reikia reguliariai prižiūrėti.

1. Nuvalykite stipriai suteptus ratlankio paviršius naudodami „Harley-Davidson“ „Wheel & Tire“ valiklį, skirtą ratlankiams ir padangoms. Tepkite naudodami „Harley®“ ratų ir stipinų šepetiu.
2. Kruopščiai nuvalykite ratą geros kokybės valikliu, pvz., „Wheel & Tire Cleaner“.
3. Nuvalę ir nupoliravę apdailinį paviršių padenkite kokybišku sandarinamąja medžiaga, tokia kaip „Glaze Poly Sealant“.