



RODA BELAKANG

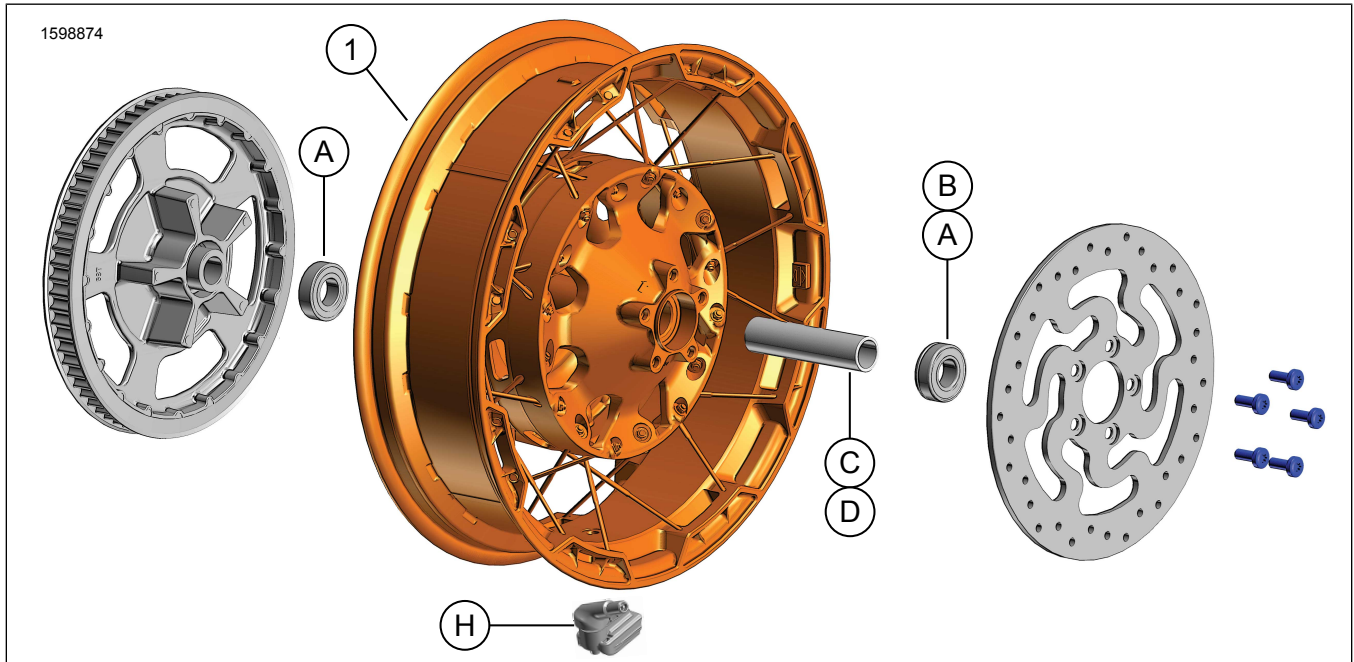
MAKLUMAT UMUM

Jadual 1. Maklumat Am

| Kit | Alat yang Dicadangkan | Tahap Kemahiran ⁽¹⁾ |
|----------|-----------------------|--------------------------------|
| 40900871 | Kaca Mata Keselamatan | |

(1) Memerlukan alat dan teknik yang mudah sahaja

KANDUNGAN KIT



Rajah 1. Kandungan Kit: Roda Belakang

Jadual 2. Kandungan Kit: Kit Roda Belakang

| <input checked="" type="checkbox"/> | Item | Kuantiti | Penerangan | No. Bahagian | Nota |
|---|------|----------|---|--------------------------------|------|
| <input type="checkbox"/> | 1 | 1 | Roda | Tidak dijual secara berasingan | |
| Item disebut dalam teks, tetapi tidak termasuk dalam kit | | | | | |
| <input checked="" type="checkbox"/> | A | 2 | Peralatan Asal (OE) Galas, biasa, Lihat Jadual 3 dan Jadual 4 | | |
| <input checked="" type="checkbox"/> | B | 1 | OE Galas, ABS***, Rujuk Jadual 3. | | |
| <input checked="" type="checkbox"/> | C | 1 | OE Lengan gandar, Lihat Jadual 3 dan Jadual 4 | | |
| <input checked="" type="checkbox"/> | D | 1 | OE Lengan gandar, Lihat Jadual 3 dan Jadual 4 | | |
| <input checked="" type="checkbox"/> | H | 1 | OE Batang injap, Lihat Jadual 3 dan Jadual 4 | | |

Jadual 3. Kit Pemasangan Roda Bearing 25mm BELAKANG (41456-08C)

| Kit Pemasangan Roda Bukan ABS Galas REAR 25 MM (41456-08C) | | Item (Kuantiti Digunakan dan Huraian) | | | | | | | | | |
|---|---------------|---------------------------------------|-----------------------|---|---|----|---|---|----------|-----------|--|
| Perengkapan | Saiz Roda | A | C | D | E | F | H | I | J | | |
| FLT bukan ABS 2009 dan kemudian | 16 x 5.0 inci | 2 | 1 | 0 | 0 | 0 | * | * | * | | |
| FLT bukan ABS 2009 dan kemudian | 18 x 5.0 inci | 2 | 1 | 0 | 0 | 0 | * | * | * | | |
| VRSCD bukan ABS 2008 | 18 x 5.5 inci | 2 | 0 | 0 | 1 | ** | * | * | * | 0 | |
| FXCW dan FXCWC bukan ABS 2008 dan kemudian | 18 x 8.0 inci | 2 | 0 | 1 | 0 | 0 | * | * | * | 0 | |
| VRSCAW, VRSCDX, dan VRSCF bukan ABS 2008 - 2017 | 18 x 8.0 inci | 2 | 0 | 0 | 1 | ** | * | * | * | 0 | |
| Kit pemasangan direka agar sesuai digunakan dengan pelbagai bentuk dan perlengkapan roda yang berlainan. Hubungi pengedar Harley-Davidson untuk mengesahkan roda dan kit pemasangan direka dan diluluskan untuk motosikal yang dipasang dengan komponen tersebut. NOTA: * Lihat <i>NOTA</i> di atas langkah pemasangan injap dalam PEMASANGAN untuk menentukan batang injap yang diperlukan untuk kit tertentu anda. Buang batang injap yang lain. ** Lihat PEMASANGAN untuk menentukan jika pemipis diperlukan. *** Pemipis bearing dipasang di bawah bearing utama. | | A | Bearing, tetap (2) | | | | | | | 9276B | |
| | | C | Lengan gandar | | | | | | | 41349-07 | |
| | | D | Lengan gandar | | | | | | | 41358-08 | |
| | | E | Lengan gandar | | | | | | | 43704-08 | |
| | | F | Pemipis bearing*** | | | | | | | 41447-08 | |
| | | H | Batang injap, pendek | | | | | | | 43157-83A | |
| | | I | Batang injap, panjang | | | | | | | 43206-01 | |
| | J | Batang injap, tarik keluar | | | | | | | 40999-87 | | |

Jadual 4. Kit Pemasangan Roda ABS Bearing 25 MM BELAKANG (41453-08C)

| Kit Pemasangan Roda ABS Bearing 25 MM BELAKANG (41453-08C) | | Item (Kuantiti Digunakan dan Huraian) | | | | | | | | | | |
|--|---------------|---------------------------------------|----------------------------|---|---|---|----|---|---|---|---|-----------|
| Perengkapan | Saiz Roda | A | B | C | D | E | F | G | H | I | J | |
| FLT 2008 dengan ABS | 16 x 3.0 inci | 1 | 1 | 0 | 1 | 0 | 0 | 1 | * | * | 0 | |
| FLT 2009 dan kemudian dengan ABS | 16 x 5.0 inci | 1 | 1 | 1 | 0 | 0 | 0 | 0 | * | * | * | |
| FLT 2009 dan kemudian dengan ABS | 18 x 5.0 inci | 1 | 1 | 1 | 0 | 0 | 0 | 0 | * | * | * | |
| VRSCDa 2008 dengan ABS | 18 x 5.5 inci | 1 | 1 | 0 | 0 | 1 | ** | 0 | * | * | 0 | |
| VRSCAWa, VRSCDXa, VRSCXa dan VRSCFa 2008 - 2017 dengan ABS | 18 x 8.0 inci | 1 | 1 | 0 | 0 | 1 | ** | 0 | * | * | 0 | |
| Kit pemasangan direka agar sesuai digunakan dengan pelbagai bentuk dan perlengkapan roda yang berlainan. Hubungi pengedar Harley-Davidson untuk mengesahkan roda dan kit pemasangan direka dan diluluskan untuk motosikal yang dipasang dengan komponen tersebut. NOTA: * Lihat <i>NOTA</i> di atas langkah pemasangan injap dalam PEMASANGAN untuk menentukan batang injap yang diperlukan untuk kit tertentu anda. Buang batang injap yang lain. ** Bearing utama. Bearing mesti dipasang dengan bahagian merah menghadap roda. *** Pemipis bearing dipasang di bawah bearing utama. | | A | Bearing, tetap | | | | | | | | | 9276B |
| | | B | Bearing, ABS** | | | | | | | | | 9252A |
| | | C | Lengan gandar | | | | | | | | | 41349-07 |
| | | D | Lengan gandar | | | | | | | | | 41900-08 |
| | | E | Lengan gandar | | | | | | | | | 43704-08 |
| | | F | Pemipis bearing*** | | | | | | | | | 41447-08 |
| | | G | Pemipis bearing*** | | | | | | | | | 43904-08 |
| | | H | Batang injap, pendek | | | | | | | | | 43157-83A |
| | | I | Batang injap, panjang | | | | | | | | | 43206-01 |
| | | J | Batang injap, tarik keluar | | | | | | | | | 40999-87 |

UMUM

Model

Bagi maklumat perlengkapan model, lihat Bahagian dan Aksesori (P&A) Katalog Runcit atau Bahagian dan Aksesori di seksyen www.harley-davidson.com.

Sahkan penggunaan lembaran arahan versi yang terkini. Ia boleh didapati di: h-d.com/isheets

Hubungi Pusat Sokongan Pelanggan Harley-Davidson di 1-800-258-2464 (A.S. sahaja) atau 1-414-343-4056.

Keperluan bagi Pemasangan

▲ AMARAN

Keselamatan penunggang dan pembonceng bergantung pada pemasangan kit yang betul. Gunakan prosedur manual servis yang sesuai. Jika anda tidak berkeupayaan atau tidak memiliki alat yang betul untuk melakukan prosedur ini, minta pengedar Harley-Davidson memasangkannya. Pemasangan kit ini yang tidak betul boleh membawa maut atau kecederaan serius. (00333b)

CATATAN

Lembaran arahan ini merujuk kepada maklumat dalam manual servis. Pemasangan ini memerlukan manual servis bagi motosikal tahun dan model ini yang tersedia di:

- Pengedar Harley-Davidson.
- Portal Maklumat Servis H-D, iaitu akses langganan bagi kebanyakan model 2001 dan yang lebih baharu. Untuk maklumat lanjut, lihat Soalan lazim tentang langganan.

▲ AMARAN

Hanya pasang roda dan kit pemasangan yang diluluskan untuk model motosikal anda. Hubungi pengedar Harley-Davidson untuk mengesahkan perlengkapan. Roda dan kit pemasangan yang tidak serasi atau pemasangan roda yang tidak diluluskan untuk model anda boleh menyebabkan kehilangan kawalan, dan boleh membawa maut atau kecederaan serius. (00610c)

Pemasangan yang betul bagi kit ini memerlukan pembelian berasingan bagi bahagian berikut yang tersedia di pusat peniaga Harley-Davidson:

- Kit Pemasangan Roda: Lihat Jadual 3 dan Jadual 4
- Skru Cakera Brek: Rujuk Jadual 5.
- Penanggal dan Pemasang Bearing Roda (94134-09)
- 116° Sistem Pemantauan Tekanan Tayar (TPMS) Sensor. Lihat kenyataan yang sesuai untuk butiran
- **Tayar:** (43200045)

Aksesori Motor Tulen Harley-Davidson berikut dicadangkan untuk penyelenggaraan dan pembersihan yang betul:

- KROM BERSIH & BERSINAR (93600031) (AS) / (93600082) (Antarabangsa)
- PENGEDAP GLAZE™ POLY (93600026) (AS) / (93600079) (Antarabangsa)
- Berus Roda dan Jejari Harley® (43078-99)
- PEMBERSIH RODA DAN TAYAR HARLEY (93600121) (AS) / (93600076) (Antarabangsa)
- Pelindung Aluminium Terdedah Awetan Harley® (99845-07)

PENYEDIAAN

CATATAN

- *Sebelum menanggalkan atau memasang roda, angkup brek belakang mesti ditanggalkan.*
- *Pin baji atau klip spring untuk nat gandar mesti digantikan. Ia tersedia untuk pembelian daripada peniaga anda. Rujuk peniaga anda bagi mendapatkan nombor bahagian yang betul untuk kenderaan model anda.*

Jika kenderaan dilengkapi dengan TPMS menggunakan TPMS batang injap. Jika kenderaan tidak dipasang dengan TPMS, pasang batang injap (40999-87) yang selamat yang disertakan dalam kit pemasangan. Buang semua batang injap yang lain.

NOTIS

Jangan guna semula cakera brek/skru rotor. Penggunaan semula skru ini boleh menyebabkan kehilangan tork dan kerosakan pada komponen brek. (00319c)

NOTIS

Jangan gunakan semula skru lekapan gegancu. Penggunaan semula skru lekapan gegancu boleh menyebabkan kehilangan tork dan kerosakan pada pemasangan gegancu dan/atau tali sawat. (00480b)

PENANGGALAN

1. Tanggalkan pemasangan roda belakang yang sedia ada. Lihat manual servis.
 - a. Simpan gandar, nat gandar, cakera brek, gegancu dan penjarak roda untuk pemasangan kit.

Jadual 5. Perlengkapan Cakera Belakang dan Perkakasan Gegancu

| Perkakasan | Perlengkapan |
|---|--------------|
| Skru Cakera Belakang (pilih perkakasan stok atau krom) | |
| 5 Skru cakera stok (43567-92) | Semua model |
| Kit skru krom (46647-05) termasuk 5 skru | Semua model |

PEMASANGAN

CATATAN

- *Pasang penggalas utama dahulu menggunakan manual servis yang sesuai dan PENANGGAL/PEMASANG PENGALAS RODA.*
- *Bahagian kanan roda belakang mempunyai rotor brek dan merupakan bahagian galas utama.*
- *Pemipis galas yang disediakan dalam kit pemasangan tidak diperlukan dan boleh dibuang.*

1. Lihat Jadual 3 dan Jadual 4. Pasang komponen kit pemasangan roda pada roda menggunakan jadual bahagian servis yang sesuai. Lihat manual servis.
2. Rujuk kepada Pemasangan Tayar. Pasang tayar pada roda.
3. Pasang roda belakang (1), gandar stok dan penjarak stok. Lihat manual servis.

▲ AMARAN

Selepas membaiki sistem brek, lakukan ujian brek pada kelajuan rendah. Jika brek tidak beroperasi dengan betul, mengujinya pada kelajuan tinggi boleh menyebabkan kehilangan kawalan, dan boleh membawa maut atau kecederaan serius. (00289a)

▲ AMARAN

Bila-bila roda dipasang dan sebelum menggerakkan motosikal, tekan pam brek untuk membina tekanan sistem brek. Tekanan tidak mencukupi boleh menjejaskan prestasi brek dengan teruk, dan membawa maut atau kecederaan serius. (00284a)

Pemasangan Tayar

CATATAN

Jika kenderaan dilengkapi dengan TPMS menggunakan TPMS batang injap. Titik batang injap ke arah bahagian tinggi kenderaan apabila dipasang. Jika kenderaan tidak dipasang dengan TPMS, pasang batang injap (40999-87) yang selamat yang disertakan dalam kit pemasangan. Buang semua batang injap yang lain.

1. Lihat Rajah 1. Pasang batang injap (H) pada roda belakang. Lihat manual servis.

CATATAN

- *Hanya pasang tayar yang diperlukan (dibeli secara berasingan).*
- *Jika roda mempunyai pelekat titik kuning pada rim, orientasikan tayar supaya titik putih pada tayar adalah bertentangan dengan pelekat. Jika roda mempunyai pelekat titik hijau pada rim, orientasikan tayar supaya titik putih pada tayar adalah sejajar dengan pelekat. Jika tiada pelekat titik rim, lihat manual servis.*
- *Gunakan pelindung plastik pada alat lekapan tayar dan pengapit rim apabila memasang tayar pada roda yang dicat.*
- *Apabila memasang tayar, gunakan pelincir tayar dengan banyak pada roda dan tayar.*

Pasang tayar belakang yang **baharu** (dibeli secara berasingan) pada roda. Lihat manual servis.

a. **Tayar Belakang:** 43200045

3. Pasang cakera brek belakang stok dan gegancu pada roda menggunakan perkakasan **baru** . Lihat manual servis.
4. Kembali ke PEMASANGAN .

PENYELENGGARAAN

Roda mesti selenggara secara berkala untuk memastikan ia kekal bersinar dan berkilat seperti asal.

1. Bersihkan permukaan roda yang sangat kotor menggunakan Pembersih Roda & Tayar Harley-Davidson. Gunakan dengan Berus Roda dan Jejari Harley®.
2. Bersihkan roda menggunakan pembersih berkualiti baik seperti Pembersih Roda & Tayar.
3. Selepas membersihkan dan menggilap, gunakan pengedap kemasan berkualiti baik seperti Pengedap Poli Glis.