



# INSTRUÇÕES

94100271

2021-08-02



## RODA TRASEIRA

### INFORMAÇÕES GERAIS

Tabela 1. Informações gerais

Kits	Ferramentas sugeridas	Nível de habilidade <sup>(1)</sup>
40900871	Óculos de proteção	

(1) São necessárias apenas ferramentas e técnicas simples

### CONTEÚDO DO KIT

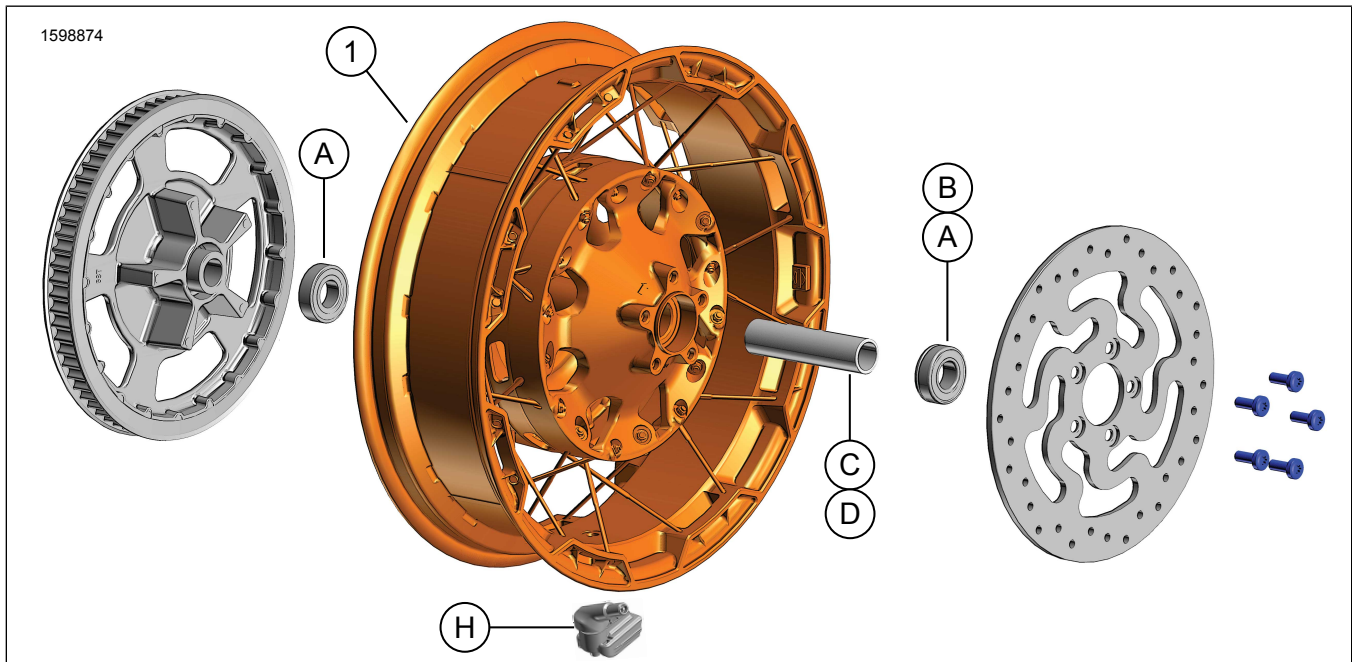


Figura 1. Conteúdo do kit: Roda traseira

Tabela 2. Conteúdo do kit: Kit da roda traseira

Verifique se todos os conteúdos estão presentes no kit antes de instalar ou remover itens do veículo.					
<input checked="" type="checkbox"/>	Item	Qtd.	Descrição	Part No.	Notas
<input type="checkbox"/>	1	1	Roda	Não se vende separadamente	
<b>Itens mencionados no texto, mas não incluídos no kit</b>					
<input checked="" type="checkbox"/>	A	2	Equipamento original (OE) Rolamento, normal, ver Tabela 3 e Tabela 4		
<input checked="" type="checkbox"/>	B	1	OE Rolamento, ABS***, Consulte a Tabela 3.		
<input checked="" type="checkbox"/>	C	1	OE Manga de eixo, ver Tabela 3 e Tabela 4		
<input checked="" type="checkbox"/>	D	1	OE Manga de eixo, ver Tabela 3 e Tabela 4		
<input checked="" type="checkbox"/>	H	1	OE Haste da válvula, ver Tabela 3 e Tabela 4		



**Tabela 3. Kit de instalação da roda TRASEIRA com rolamento de 25 mm (41456-08C)**

Kit de instalação do rolamento de 25 mm da roda TRASEIRA sem ABS (41456-08C)		Item (quantidade usada e descrição)									
Adaptação	Tamanho da roda	A	C	D	E	F	H	I	J		
FLT 2009 e posteriores sem ABS	16 x 5,0 pol.	2	1	0	0	0	*	*	*		
FLT 2009 e posteriores sem ABS	18 x 5,0 pol.	2	1	0	0	0	*	*	*		
VRSCD 2008 sem ABS	18 x 5,5 pol.	2	0	0	1	**	*	*	0		
FXCW e FXCWC 2008 e posteriores sem ABS	18 x 8,0 pol.	2	0	1	0	0	*	*	0		
VRSCAW, VRSCDX e VRSCF 2008-2017 sem ABS	18 x 8,0 pol.	2	0	0	1	**	*	*	0		
Os kits de instalação são projetados para funcionar com vários acessórios e estilos diferentes de rodas. Contate um concessionário Harley-Davidson para verificar se os kits de instalação e da roda foram projetados e aprovados para a motocicleta em que estão sendo instalados. NOTAS: *Veja NOTA acima da etapa de instalação da válvula em INSTALAÇÃO para determinar que haste da válvula usar para o seu kit específico. Descarte a(s) outra(s) haste(s) de válvula. **Veja INSTALAÇÃO para determinar se há necessidade de colocar pastilha. ***Pastilha do rolamento instalada sob o rolamento primário.		A	Rolamento, normal (2)							9276B	
		C	Luva do eixo							41349-07	
		D	Luva do eixo							41358-08	
		E	Luva do eixo							43704-08	
		F	Pastilha do rolamento***							41447-08	
		H	Haste da válvula, curta							43157-83A	
		I	Haste da válvula, comprida							43206-01	
J	Haste da válvula, passagem direta							40999-87			

**Tabela 4. Kit de instalação da roda TRASEIRA com rolamento ABS de 25 mm (41453-08C)**

Kit de instalação da roda TRASEIRA com rolamento ABS de 25 mm (41453-08C)		Item (quantidade usada e descrição)									
Adaptação	Tamanho da roda	A	B	C	D	E	F	G	H	I	J
FLT ano 2008 com ABS	16 x 3,0 pol.	1	1	0	1	0	0	1	*	*	0
FLT anos 2009 e posteriores com ABS	16 x 5,0 pol.	1	1	1	0	0	0	0	*	*	*
FLT anos 2009 e posteriores com ABS	18 x 5,0 pol.	1	1	1	0	0	0	0	*	*	*
VRSCDa ano 2008 com ABS	18 x 5,5 pol.	1	1	0	0	1	**	0	*	*	0
VRSCAWa, VRSCDXa, VRSCXa e VRSCFa com ABS 2008 a 2017	18 x 8,0 pol.	1	1	0	0	1	**	0	*	*	0
Os kits de instalação são projetados para funcionar com vários acessórios e estilos diferentes de rodas. Contate um concessionário Harley-Davidson para verificar se os kits de instalação e da roda foram projetados e aprovados para a motocicleta em que estão sendo instalados. NOTAS: *Veja NOTA acima da etapa de instalação da válvula em INSTALAÇÃO para determinar que haste da válvula usar para o seu kit específico. Descarte a(s) outra(s) haste(s) de válvula. **Rolamento primário. O rolamento deve ser instalado com o lado vermelho voltado para a roda. ***Pastilha do rolamento instalada sob o rolamento primário.		A	Rolamento, normal							9276B	
		B	Rolamento, ABS**							9252A	
		C	Luva do eixo							41349-07	
		D	Luva do eixo							41900-08	
		E	Luva do eixo							43704-08	
		F	Pastilha do rolamento***							41447-08	
		G	Pastilha do rolamento***							43904-08	
		H	Haste da válvula, curta							43157-83A	
		I	Haste da válvula, comprida							43206-01	
		J	Haste da válvula, passagem direta							40999-87	

## GERAL

### Modelos

Para informações sobre os modelos correspondentes, consulte o Catálogo de Varejo P&A (P&A) ou a seção de Peças e Acessórios em [www.harley-davidson.com](http://www.harley-davidson.com).

Verifique se está sendo utilizada a versão mais atual da ficha de instruções. A ficha está disponível em: [h-d.com/isheets](http://h-d.com/isheets)

Entre em contato com a Central de atendimento ao cliente da Harley-Davidson através do telefone 1-800-258-2464 (somente EUA) ou 1-414-343-4056.

## Requisitos de instalação

### ▲ ATENÇÃO

**A segurança do motociclista e do passageiro depende da instalação correta deste kit. Use os procedimentos apropriados do Manual de serviço. Se o procedimento não estiver dentro de suas capacidades ou se você não possuir as ferramentas corretas, deixe que uma concessionária Harley-Davidson efetue a instalação. A instalação inadequada deste kit poderá resultar em morte ou lesões graves. (00333b)**

### NOTA

*Esta folha de instruções faz referência às informações do Manual de serviço. É necessário ter um manual de serviço do ano e do modelo da motocicleta para fazer esta instalação. Esse material está disponível nas:*

- concessionárias Harley-Davidson.

- Portal de Informações de Serviço da H-D, com acesso por assinatura, disponível para a maioria dos modelos de 2001 e mais recentes. Para saber mais, confira as Perguntas frequentes sobre assinaturas.

### ▲ ATENÇÃO

Instale apenas as rodas e os kits de instalação aprovados para o seu modelo de motocicleta. Contate uma concessionária Harley-Davidson para verificar a adaptação. A instalação de rodas e kits de instalação incompatíveis ou não aprovados para o seu modelo podem causar perda de controle, o que pode levar a morte ou lesões graves. (00610c)

A instalação correta deste kit exige a compra em separado das seguintes peças que estão disponíveis em uma concessionária Harley-Davidson:

- Kit de instalação da roda: Veja Tabela 3 e Tabela 4
- Parafusos do disco do freio: Consulte a Tabela 5.
- Extrator e instalador de rolamento da roda (94134-09)
- Senso Sistema de monitoramento de pressão do pneu (TPMS) 116°. Consulte a documentação de equipamento para obter mais detalhes
- **Pneu:** (43200045)

Os seguintes Harley-Davidson Genuine Motor Accessories são recomendados para a manutenção e a limpeza apropriadas:

- CHROME CLEAN & SHINE (93600031) (EUA) / (93600082) (Internacional)
- GLAZE™ POLY SEALANT (93600026) (EUA) / (93600079) (Internacional)
- Harley® Wheel and Spoke Brush (43078-99)
- HARLEY WHEEL AND TIRE CLEANER (93600121) (EUA) / (93600076) (Internacional)
- Harley® Preserve Bare Aluminum Protectant (99845-07)

## PREPARAÇÃO

### NOTA

- Antes de remover ou instalar a roda, o cãliper do freio traseiro deve ser removido.
- É necessário substituir o contrapino ou a presilha de mola para a porca do eixo. Estes estão disponíveis para compra no seu concessionário. Consulte sua concessionária para obter o número de peça correto para o seu modelo do seu veículo.

Se o veículo estiver equipado com TPMS, use a TPMS haste de válvula. Se o veículo não estiver equipado com TPMS, instale a haste de válvula de passagem direta (40999-87) incluída no kit de instalação. Descarte todas as outras hastes de válvulas.

### AVISO

Não reutilize os parafusos do disco/rotor do freio. A reutilização desses parafusos pode causar perda de torque e danos aos componentes do freio. (00319c)

### AVISO

Não reutilize os parafusos de montagem da roda dentada. A reutilização dos parafusos de montagem originais da roda dentada poderá resultar em perda de torque de aperto e em danos à roda dentada e/ou ao conjunto da correia. (00480b)

## REMOÇÃO

1. Remova o conjunto da roda traseira existente. Veja o Manual de serviço.
  - a. Reserve o eixo, a porca do eixo, o disco de freio, a roda dentada e os espaçadores da roda para a instalação do kit.

**Tabela 5. Adaptação das ferragens da roda dentada e disco traseiros**

Ferragens	Adaptação
<b>Parafusos do disco traseiro</b> (selecione as ferragens originais ou cromadas)	
5 parafusos originais do disco (43567-92)	Todos os modelos
Kit de parafusos cromados (46647-05) inclui 5 parafusos	Todos os modelos

## INSTALAÇÃO

### NOTA

- Instale primeiro o rolamento primário usando o manual de serviço apropriado e o EXTRATOR/INSTALADOR DE ROLAMENTO DA RODA.
- O lado direito da roda traseira tem rotor de freio e é o lado principal do rolamento.
- Os calços dos rolamentos fornecidos no kit de instalação não são necessários e podem ser descartados.

1. Veja Tabela 3 e Tabela 4. Monte os componentes do kit de instalação na roda, usando a tabela de peças de reposição apropriada. Veja o Manual de serviço.
2. Consulte Montagem de pneu. Instale o pneu na roda.
3. Instale a roda traseira (1), o eixo original e os espaçadores originais. Veja o Manual de serviço.

### ▲ ATENÇÃO

Após reparar o sistema de freio, teste os freios em baixa velocidade. Se os freios não estiverem funcionando corretamente, o teste feito em altas velocidades poderá causar perda de controle, o que poderá resultar em morte ou lesões graves. (00289a)

### ▲ ATENÇÃO

Sempre que uma roda for instalada e antes de movimentar a motocicleta, bombeie os freios para acumular pressão no sistema de freio. Pressão insuficiente poderá afetar desfavoravelmente o desempenho dos freios, o que poderá resultar em morte ou lesões graves. (00284a)

## Montagem de pneu

### NOTA

*Se o veículo estiver equipado com TPMS, use a TPMS haste de válvula. A haste da válvula aponta para o lado alto do veículo quando instalada. Se o veículo não estiver equipado com TPMS, instale a haste da válvula de passagem direta (40999-87) incluída no kit de instalação. Descarte todas as outras hastes de válvulas.*

1. Veja a figura 1. Instale a haste da válvula (H) na roda traseira. Veja o Manual de serviço.

### 2. NOTA

- *Instale somente o pneu exigido (vendido separadamente).*
- *Se a roda tiver um adesivo em forma de ponto amarelo no aro, oriente o pneu de modo que o ponto branco no pneu fique na posição oposta ao adesivo. Se a roda tiver um adesivo em forma de ponto verde no aro, oriente o pneu de modo que o ponto branco no pneu esteja alinhado ao adesivo. Se não houver adesivo em forma de ponto no aro, consulte manual de serviço.*
- *Ao montar um pneu em uma roda pintada, use protetores plásticos nas ferramentas de montagem do pneu e nos grampos do aro.*
- *Ao montar pneus, use uma quantidade generosa de lubrificante para pneus na roda e no pneu.*

Monte o **novo** pneu dianteiro e traseiro (comprado separadamente) nas rodas. Veja o Manual de serviço.

#### a. Pneu traseiro: 43200045

3. Usando as **novas** ferragens, instale o disco do freio traseiro original e a roda dentada na roda. Veja o Manual de serviço.
4. Retorne para INSTALAÇÃO .

## MANUTENÇÃO

As rodas devem ser limpas regularmente para manterem o brilho original.

1. Limpe as superfícies da roda com sujeira pesada usando o Harley-Davidson Wheel and Tire Cleaner. Aplique com a Harley® Wheel and Spoke Brush.
2. Limpe completamente a roda com um limpador de rodas de boa qualidade, como o Wheel & Tire Cleaner.
3. Após limpar e polir, vede o acabamento com um vedante de boa qualidade, como o Glaze Poly Sealant.