



ROATA DIN SPATE

INFORMAȚII GENERALE

Tabelul 1. Informații generale

Kituri	Instrumente propuse	Nivelul de calificare ⁽¹⁾
40900871	Ochelari de protecție	

(1) Sunt necesare numai instrumente și tehnici simple

CONȚINUTUL KITULUI

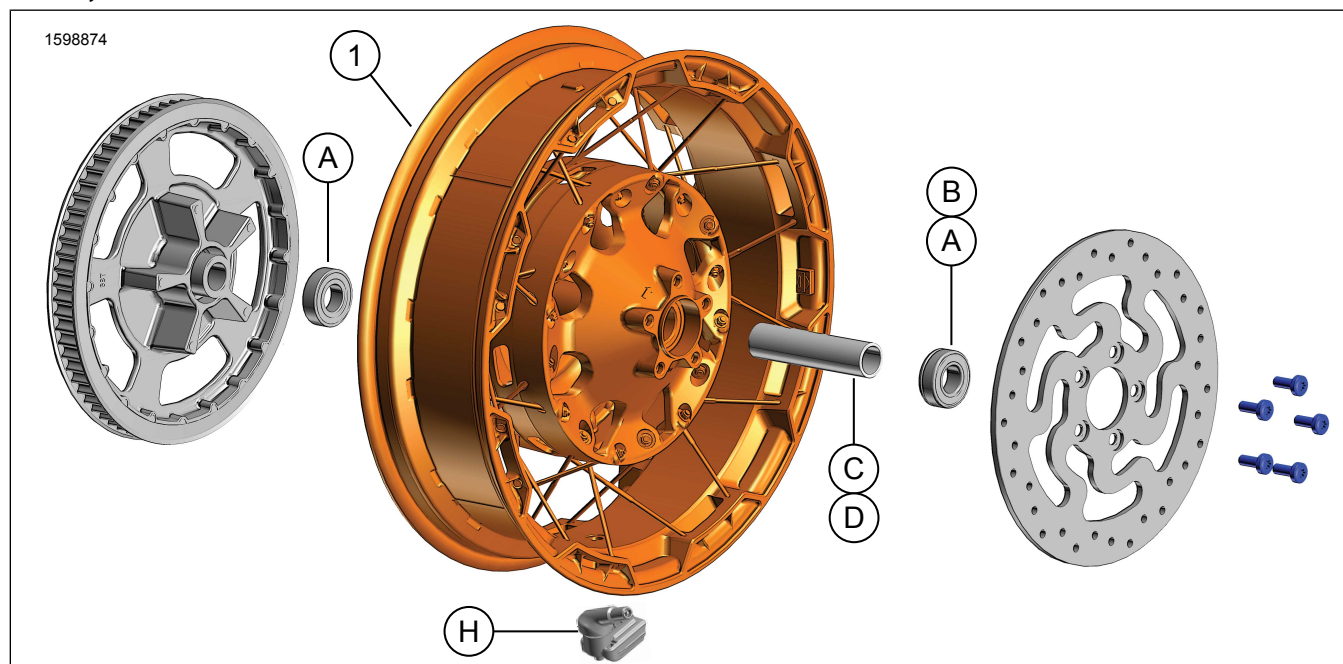


Figura 1. Conținut kit: Roata din spate

Tabelul 2. Conținut kit: Kit roată spate

<input checked="" type="checkbox"/>	Verificați dacă toate articolele sunt prezente în Kit înainte de instalarea sau eliminarea de elemente din vehicul.				
	Articol	Cant.	Descriere	Cod de produs	Observații
<input type="checkbox"/>	1	1	Roată	Nu se vinde separat	
Articole menționate în text, dar care nu sunt incluse în kit					
<input checked="" type="checkbox"/>	A	2	Echipament original (OE) Rulment, obișnuit, Consultați Tabelul 3 și Tabelul 4		
<input checked="" type="checkbox"/>	B	1	Rulment OE , ABS***, Consultați tabelul 3.		
<input checked="" type="checkbox"/>	C	1	OE Manșonul osiei, Consultați Tabelul 3 și Tabelul 4		
<input checked="" type="checkbox"/>	D	1	OE Manșonul osiei, Consultați Tabelul 3 și Tabelul 4		
<input checked="" type="checkbox"/>	H	1	OE Tija supapei, consultați Tabelul 3 și Tabelul 4		



Tabelul 3. Kit de instalare a lagărului de 25 de mm pentru roata din spate (41456-08C)

Kit de instalare LAGĂR 25 DE MM non-ABS roată SPATE (41456-08C)		Element (cantitatea folosită și descrierea)									
Ajustare	Dimensiunea roților	A	C	D	E	F	H	I	J		
Modelele FLT non-ABS din 2009 și ulterioare	16 x 5,0"	2	1	0	0	0	*	*	*		
Modelele FLT non-ABS din 2009 și ulterioare	18 x 5,0"	2	1	0	0	0	*	*	*		
VRSCD din 2008 non-ABS	18 x 5,5"	2	0	0	1	**	*	*	0		
Modelele FXCW și FXCWC din 2008 și ulterioare non-ABS	18 x 8,0"	2	0	1	0	0	*	*	0		
VRSCAW, VRSCDX și VRSCF 2008 2017 non-ABS	18 x 8,0"	2	0	0	1	**	*	*	0		
Kiturile de instalare sunt proiectate pentru a funcționa cu mai multe stiluri și ajustări de roți. Contactați un dealer Harley-Davidson pentru a verifica dacă roata și kiturile de instalare sunt proiectate și aprobate pentru tipul de motocicletă pe care vor fi instalate. NOTE: * Consultați <i>NOTA</i> de deasupra pasului de instalare a valvei din INSTALARE pentru a determina ce suport al valvei trebuie folosit pentru respectivul kit. Îndepărtați celelalte tije de supapă. ** Consultați INSTALAREA pentru a determina dacă este necesară o pană. *** Pana lagărului instalată sub lagărul principal.		A	Lagăr, obișnuit (2)							9276B	
		C	Manșonul punții							41349-07	
		D	Manșonul punții							41358-08	
		E	Manșonul punții							43704-08	
		F	Pană lagăr***							41447-08	
		H	Tija supapei, scurtă							43157-83A	
		I	Tija supapei, lungă							43206-01	
	J	Tija supapei, diametral							40999-87		

Tabelul 4. Kit de instalare a lagărului de 25 de mm pentru roata din spate cu ABS (41453-08C)

Kit de instalare a lagărului de 25 de mm pentru roata din spate cu ABS (41453-08C)		Element (cantitatea folosită și descrierea)									
Ajustare	Dimensiunea roților	A	B	C	D	E	F	G	H	I	J
FLT cu ABS 2008	16 x 3,0"	1	1	0	1	0	0	1	*	*	0
Modelele FLT cu ABS din 2009 și modele ulterioare	16 x 5,0"	1	1	1	0	0	0	0	*	*	*
Modelele FLT cu ABS din 2009 și modele ulterioare	18 x 5,0"	1	1	1	0	0	0	0	*	*	*
VRSCDa cu ABS 2008	18 x 5,5"	1	1	0	0	1	**	0	*	*	0
2008-2017 VRSCAWa, VRSCDXa, VRSCXa și VRSCFa cu ABS	18 x 8,0"	1	1	0	0	1	**	0	*	*	0
Kiturile de instalare sunt proiectate pentru a funcționa cu mai multe stiluri și ajustări de roți. Contactați un dealer Harley-Davidson pentru a verifica dacă roata și kiturile de instalare sunt proiectate și aprobate pentru tipul de motocicletă pe care vor fi instalate. NOTE: * Consultați <i>NOTA</i> de deasupra pasului de instalare a valvei din INSTALARE pentru a determina ce suport al valvei trebuie folosit pentru respectivul kit. Îndepărtați celelalte tije de supapă. ** Lagărul principal. Lagărul trebuie instalat cu partea roșie spre roată. *** Pana lagărului instalată sub lagărul principal.		A	Lagăr, obișnuit							9276B	
		B	Lagăr, ABS**							9252A	
		C	Manșonul punții							41349-07	
		D	Manșonul punții							41900-08	
		E	Manșonul punții							43704-08	
		F	Pană lagăr***							41447-08	
		G	Pană lagăr***							43904-08	
		H	Tija supapei, scurtă							43157-83A	
	I	Tija supapei, lungă							43206-01		
	J	Tija supapei, diametral							40999-87		

GENERAL

Modele

Pentru informații privind montarea pe anumite modele, consultați catalogul Piese și accesorii (P&A) de vânzare cu amănuntul sau secțiunea Piese și accesorii de pe www.harley-davidson.com.

Verificați că utilizați cea mai recentă versiune a instrucțiunilor. Aceasta este disponibilă la: h-d.com/isheets

Contactați Harley-Davidson Customer Support Center (Centrul de asistență pentru clienți) la 1-800-258-2464 (numai SUA) sau 1-414-343-4056.

Cerințe pentru montare

▲ AVERTISMENT

Siguranța motociclistului și a pasagerului depinde de instalarea corectă a acestui kit. Utilizați procedurile corespunzătoare din manualul de service. Dacă nu aveți capacitatea de a efectua procedura sau dacă nu aveți instrumentele corecte, lăsați un dealer Harley-Davidson să efectueze instalarea. Instalarea necorespunzătoare a acestui kit ar putea conduce la deces sau la vătămări grave. (00333b)

OBSERVAȚIE

Această fișă de instrucțiuni se referă la informațiile din manualul de service. Pentru montare, este necesar un manual de service pentru anul/modelul acestei motociclete și care se procură de la:

- Un dealer Harley-Davidson.

- La Portalul informațiilor de service H-D accesul este disponibil pe bază de abonament pentru majoritatea modelelor din 2001 și modelele mai noi. Pentru mai multe informații consultați *Întrebări frecvente despre abonamente*

▲ AVERTISMENT

Instalați doar roțile și kiturile de instalare aprobate pentru modelul motocicletei dumneavoastră. Contactați un dealer Harley-Davidson pentru a confirma potrivirea. Roțile și kiturile de montare nepotrivite sau montarea unor roți neaprobate pentru modelul dumneavoastră poate cauza pierderea controlului, fapt care ar putea conduce la deces sau la vătămări grave. (00610c)

Pentru instalarea corespunzătoare a acestui kit, este necesară achiziționarea separată a următoarelor piese, disponibile la dealerii Harley-Davidson:

- Kit pentru montarea roților: Consultați Tabelul 3 și Tabelul 4
- Șuruburi discuri de frână: Consultați tabelul 5.
- Pachet de eliminare și instalare a lagărului roții (94134-09)
- Senzor 116° Sistem de monitorizare a presiunii pneurilor (TPMS) . Consultați declarația de montare pentru detalii
- **Anvelopă:** (43200045)

Următoarele accesorii originale de motor Harley-Davidson sunt recomandate pentru o întreținere și curățare corespunzătoare:

- CHROME CLEAN & SHINE (93600031) (US) / (93600082) (Internațional)
- GLAZE™ POLY SEALANT (93600026) (US) / (93600079) (Internațional)
- Pensulă pentru roți și spițe Harley® (43078-99)
- HARLEY WHEEL AND TIRE CLEANER (93600121) (US) / (93600076) (Internațional)
- Protector pentru aluminiu neizolat Harley® (99845-07)

PREGĂTIRE

OBSERVAȚIE

- Înainte de scoaterea sau montarea roții, trebuie îndepărtat etrierul frânei din spate.
- Șurubul de fixare sau clema pentru piulița axului trebuie înlocuite. Se pot achiziționa de la un dealer. Consultați dealerul pentru codul de produs corect pentru modelul dvs. de vehicul.

Dacă vehiculul este echipat cu TPMS , utilizați tija de supapă TPMS . În cazul în care vehiculul nu este echipat cu TPMS , montați tija de supapă (40999-87) inclusă în kitul de instalare. Îndepărtați toate celelalte tije de supapă.

NOTIFICARE

Nu reutilizați șuruburile discului de frână/rotorului. Reutilizarea acestor șuruburi poate conduce la pierderea cuplului de strângere și la deteriorarea componentelor frânei. (00319c)

NOTIFICARE

Nu reutilizați șuruburile de montare a roții dințate. Reutilizarea șuruburilor de montare a roții dințate poate conduce la pierderea cuplului și la deteriorarea roții dințate și/sau a ansamblului curelei. (00480b)

DEMONTAȚI

1. Îndepărtați ansamblul existent al roții din spate. Consultați manualul de service.
 - a. Păstrați puntea, piulița axului, discul de frână, pinionul și distanțierele roții pentru instalarea kitului.

Tabelul 5. Ajustarea curelei de transmisie și a discului din spate

Hardware	Ajustare
Șuruburile discului din spate (selectați model stoc sau cromat)	
5 șuruburi stoc pentru discuri (43567-92)	Toate modelele
Kit șuruburi crom (46647-05) include 5 șuruburi	Toate modelele

MONTAȚI

OBSERVAȚIE

- Montați mai întâi lagărul principal cu ajutorul manualului de service corespunzător și a **KITULUI DE DEMONTARE/MONTARE A LAGĂRULUI ROȚII**.
- Partea dreaptă a roții din spate are rotor de frână și este partea principală a rulmentului.
- Penele lagărului furnizate în kitul de instalare nu sunt necesare și pot fi aruncate.

1. Consultați Tabelul 3 și Tabelul 4 . Asamblați componentele kit-ului de instalare a roții la roată pe baza tabelului corespunzător cu piese de service. Consultați manualul de service.
2. Consultați Montarea anvelopelor. Montați anvelopa pe roată.
3. Montați roata din spate (1), axa stoc și distanțierele stoc. Consultați manualul de service.

▲ AVERTISMENT

După repararea sistemului de frână, testați frânele la viteză redusă. Dacă frânele nu funcționează corespunzător, testarea la viteze mari poate cauza pierderea controlului, fapt care ar putea conduce la deces sau la vătămări grave. (00289a)

▲ AVERTISMENT

Ori de câte ori instalați o roată și înainte de a deplasa motocicleta, acționați frânele pentru a crește presiunea din sistemul de frână. Presiunea insuficientă poate afecta negativ performanța frânei, fapt care ar putea conduce la deces sau la vătămări grave. (00284a)

Montarea anvelopelor

OBSERVAȚIE

Dacă vehiculul este echipat cu TPMS , utilizați tija de supapă TPMS . Tija supapei indică spre partea înaltă a vehiculului atunci când este montată. În cazul în care vehiculul nu este echipat cu TPMS , montați tija de supapă pull thru (40999-87) inclusă în kitul de instalare. Îndepărtați toate celelalte tije de supapă.

1. A se vedea figura 1. Montați tija supapei (H) pe roata din spate. Consultați manualul de service.

2. **OBSERVAȚIE**

- Montați numai anvelopa necesară (achiziționată separat).
- În cazul în care roata are un punct galben autocolant pe jantă, orientați anvelopa astfel încât punctul alb de pe anvelopă să fie opus autocolantului. În cazul în care roata are un punct verde autocolant pe jantă, orientați anvelopa astfel încât punctul alb de pe anvelopă să fie aliniat cu autocolantul. Dacă nu este prezent nici un autocolant cu punct pe jantă, consultați manualul de service.
- Utilizați protecții din plastic pe uneltele de montare a anvelopelor și clemele jantei atunci când montați o anvelopă pe o roată vopsită.
- La montarea anvelopelor, utilizați din belșug lubrifiant de anvelope pe roată și anvelopă.

Montați pe roți **noua** anvelopă spate (achiziționată separat). Consultați manualul de service.

a. **Anvelopă spate:** 43200045

3. Montați discul de frână spate stoc și pinionul pe roată folosind componentele **noi** . Consultați manualul de service.

4. Revenire la MONTAȚI .

ÎNȚREȚINEREA

Roțile trebuie întreținute în mod regulat pentru a-și păstra luciul și aspectul.

1. Curățați suprafețele roților foarte murdare folosind soluția de curățare Wheel & Tire Cleaner de la Harley-Davidson. Aplicați cu pensula pentru roți și spițe Harley®.
2. Curățați insistent roata cu o soluție de curățare de calitate, cum ar fi Wheel & Tire Cleaner.
3. După curățare și lustruire, protejați etanșarea cu un izolanț de calitate, cum ar fi Glaze Poly Sealant.