



ZADNJE KOLO

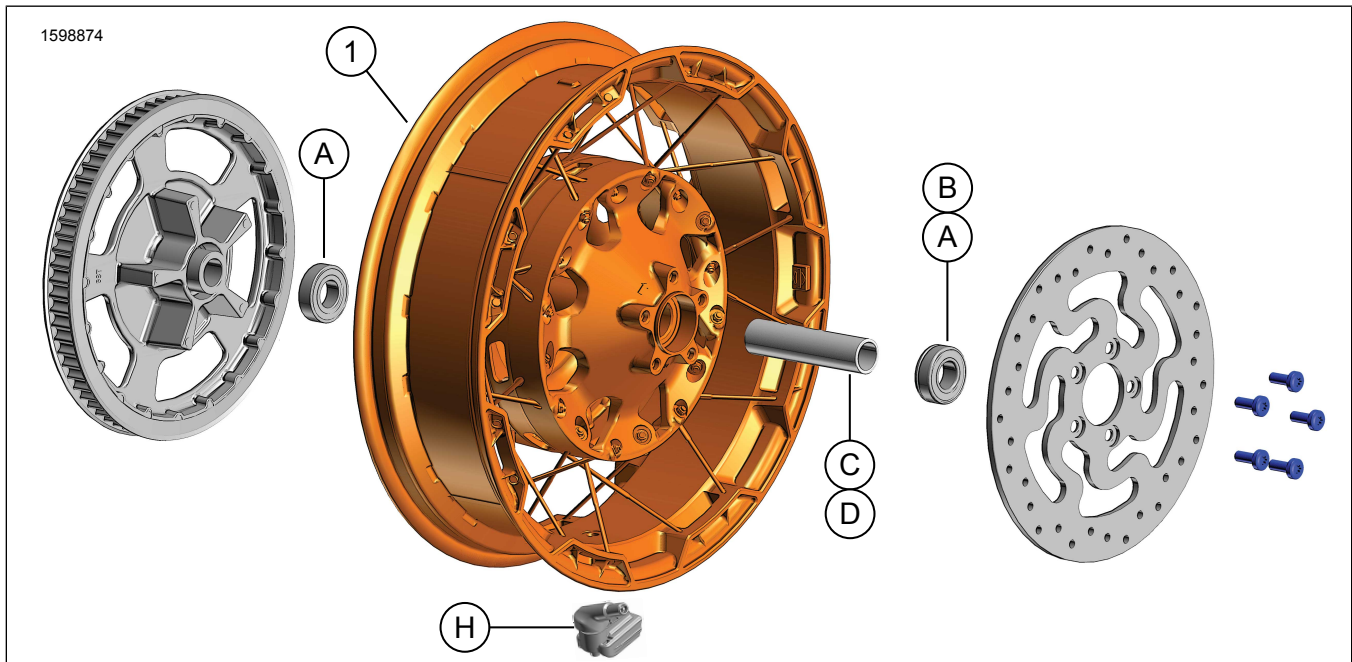
SPLOŠNE INFORMACIJE

Preglednica 1. Splošne informacije

Kompleti	Priporočeno orodje	Nivo znanja ⁽¹⁾
40900871	Zaščitna očala	

(1) Potrebna so le preprosta orodja in tehnike

VSEBINA KOMPLETA



Slika 1. Vsebina kompleta: Zadnje kolo

Preglednica 2. Vsebina kompleta: Komplet zadnjega kolesa

Pred nameščenjem ali odstranjevanjem delov iz vozila preverite, ali komplet vsebuje vse elemente.					
<input checked="" type="checkbox"/>	Del	Količina	Opis	Št. dela	Opombe
<input type="checkbox"/>	1	1	Kolo	Ni naprodaj ločeno	
Elementi, navedeni v besedilu, ki niso vključeni v komplet					
<input checked="" type="checkbox"/>	A	2	Originalna oprema (OE) Ležaj, navaden, glejte Preglednica 3 in Preglednica 4		
<input checked="" type="checkbox"/>	B	1	OE Ležaj, ABS***, Glejte preglednico 3.		
<input checked="" type="checkbox"/>	C	1	OE Rokav osi, glejte Preglednica 3 in Preglednica 4		
<input checked="" type="checkbox"/>	D	1	OE Rokav osi, glejte Preglednica 3 in Preglednica 4		
<input checked="" type="checkbox"/>	H	1	OE Steblo ventila, glejte Preglednica 3 in Preglednica 4		

Preglednica 3. ZADNJI 25 mm ležaj, komplet za namestitev na kolo (41456-08C)

Komplet za namestitev ZADNJEGA ležaja 25 MM na kolesu brez ABS (41456-08C)		Del (uporabljen količina in opis)								
Instalacija	Velikost kolesa	A	C	D	E	F	H	I	J	
FLT brez ABS letnik 2009 in novejši	16 x 5,0 in	2	1	0	0	0	*	*	*	
FLT brez ABS letnik 2009 in novejši	18 x 5,0 in	2	1	0	0	0	*	*	*	
VRSCD brez ABS letnik 2008	18 x 5,5 in	2	0	0	1	**	*	*	0	
FXCW in FXCWC brez ABS letnik 2008 in novejši	18 x 8,0 in	2	0	1	0	0	*	*	0	
VRSCAW, VRSCDX in VRSCF brez ABS letnik 2008-2017	18 x 8,0 in	2	0	0	1	**	*	*	0	
Vgradni kompleti so zasnovani tako, da delujejo na različnih stilih koles in opreme. Stopite v stik s trgovcem Harley-Davidson in se prepričajte, da so kolo in vgradni kompleti zasnovani in odobreni za motocikel, na katerega jih nameščate. OPOMBE: * Glejte <i>OPOMBO</i> nad korakom za montažo ventila v MONTAŽA, da ugotovite, katero steblo ventila morate uporabiti za določen komplet. Druga stebila ventilov zavrzite. ** Glejte MONTAŽA, da ugotovite, ali potrebujete ploščico. *** Ploščica ležaja, zmontirana pod primarni ležaj.		A	Ležaj, navaden (2)						9276B	
		C	Prema obojka						41349-07	
		D	Prema obojka						41358-08	
		E	Prema obojka						43704-08	
		F	Ploščica ležaja***						41447-08	
		H	Steblo ventila, kratko						43157-83A	
		I	Steblo ventila, dolgo						43206-01	
J	Steblo ventila, skozenjsko						40999-87			

Preglednica 4. ZADNJI 25 MM ležaj, komplet za namestitev na kolo z ABS (41453-08C)

ZADNJI 25 MM ležaj, komplet za namestitev na kolo z ABS (41453-08C)		Del (uporabljen količina in opis)									
Instalacija	Velikost kolesa	A	B	C	D	E	F	G	H	I	J
2008 FLT z ABS	16 x 3,0 in	1	1	0	1	0	0	1	*	*	0
2009 in novejši FLT z ABS	16 x 5,0 in	1	1	1	0	0	0	0	*	*	*
2009 in novejši FLT z ABS	18 x 5,0 in	1	1	1	0	0	0	0	*	*	*
2008 VRSCDa z ABS	18 x 5,5 in	1	1	0	0	1	**	0	*	*	0
VRSCAWa, VRSCDXa, VRSCXa in VRSCFa 2008-2017 z ABS	18 x 8,0 in	1	1	0	0	1	**	0	*	*	0
Vgradni kompleti so zasnovani tako, da delujejo na različnih stilih koles in opreme. Stopite v stik s trgovcem Harley-Davidson in se prepričajte, da so kolo in vgradni kompleti zasnovani in odobreni za motocikel, na katerega jih nameščate. OPOMBE: * Glejte <i>OPOMBO</i> nad korakom za montažo ventila v MONTAŽA, da ugotovite, katero steblo ventila morate uporabiti za določen komplet. Druga stebila ventilov zavrzite. ** Primarni ležaj. Ležaj mora biti zmontiran tako, da je rdeča stran obrnjena proti kolesu. *** Ploščica ležaja, zmontirana pod primarni ležaj.		A	Ležaj, navaden						9276B		
		B	Ležaj, ABS**						9252A		
		C	Prema obojka						41349-07		
		D	Prema obojka						41900-08		
		E	Prema obojka						43704-08		
		F	Ploščica ležaja***						41447-08		
		G	Ploščica ležaja***						43904-08		
		H	Steblo ventila, kratko						43157-83A		
		I	Steblo ventila, dolgo						43206-01		
		J	Steblo ventila, skozenjsko						40999-87		

SPLOŠNO

Modeli

Za informacije o prileganju modelu glejte maloprodajni katalog Deli in dodatna oprema (P&A) ali razdelek Deli in dodatki na www.harley-davidson.com.

Prepričajte se, da uporabljate najnovejšo različico navodil. Na voljo so na: h-d.com/isheets

Obrnite se na Center za podporo strankam Harley-Davidson na številki 1-800-258-2464 (samo ZDA) ali 1-414-343-4056.

Zahteve za vgradnjo

▲ OPOZORILO

Varnost voznika in sopotnika je odvisna od pravilne namestitve tega sklopa. Uporabite ustrezne postopke iz navodil za servisiranje. Če sami ne zmorete opraviti postopka ali nimate ustreznega orodja, naj montažo opravi serviser Harley-Davidson. Napačna montaža tega sklopa lahko povzroči hude poškodbe ali smrt. (00333b)

OPOMBA

Ta list z navodili se nanaša na informacije iz servisnega priročnika. Za to namestitev je potreben servisni priročnik za ustrezen letnik in model motocikla, ki je na voljo pri:

- trgovcu z vozili Harley-Davidson.
- Servisni informacijski portal H-D, dostop na podlagi naročnine na voljo za večino modelov letnik 2001 in novejše. Za več informacij glejte Pogosto postavljena vprašanja o naročinah.

▲ OPOZORILO

Montirajte samo kolesa in sklope, odobrene za vaš model motocikla. Da se prepričate, ali je oprema prava, obiščite trgovca z motorji Harley-Davidson. Kolesa in sklopi, ki se ne ujemajo, ali montaža koles, ki niso odobrena za vaš model, lahko povzročijo izgubo nadzora nad motociklom, kar lahko povzroči hude poškodbe ali smrt. (00610c)

Za pravilno namestitev tega kompleta je potreben ločen nakup naslednjih delov, ki so na voljo pri prodajalcu vozil Harley-Davidson:

- Komplet za namestitev kolesa: Glejte Preglednica 3 in Preglednica 4
- Vijaki zavornih diskov: Glejte preglednico 5.
- Orodje za demontažo in montažo ležaja kolesa (94134-09)
- 116° Sistem za nadzor tlaka v pnevmatikah (TPMS) senzor. Za podrobnosti glejte izjavo o namestitvi
- **Pnevmatika:** (43200045)

Za pravilno vzdrževanje in čiščenje priporočamo naslednje originalne motorne dodatke Harley-Davidson:

- ČISTILO ZA ČIŠČENJE IN POLIRANJE KROMA (93600031) (ZDA) / (93600082) (mednarodno)
- POLIMER TESNILNO SREDSTVO GLAZE™ (93600026) (ZDA) / (93600079) (mednarodno)
- Krtača za kolesa in napere Harley® (43078-99)
- SREDSTVO ZA ČIŠČENJE PNEVMATIK IN PLATIŠČ HARLEY (93600121) (ZDA) / (93600076) (mednarodno)
- Harley® Preserve Bare Aluminum Protectant (zaščita za ohranjanje aluminija) (99845-07)

PRIPRAVITE

OPOMBA

- *Pred odstranitvijo ali montažo kolesa je treba odstraniti čeljusti zadnje zavore.*
- *Razcepko ali vzmetno sponko za osno matico je treba zamenjati. Kupite ju lahko pri vašem trgovcu. Za pravilno številko za vaš model vozila se obrnite na svojega prodajalca.*

Če je vozilo opremljeno z TPMS, uporabite steblo ventila TPMS. Če vozilo ni opremljeno z TPMS, namestite vstavitevno steblo ventila (40999-87), ki je priloženo v kompletu za montažo. Zavržite vsa druga stebila ventila.

OPOMBA

Vijakov za zavorne diske/rotor ne uporabljajte ponovno. Ponovna uporaba teh vijakov lahko povzroči izgubo navora ter poškodbe zavornih delov. (00319c)

OPOMBA

Montažnih vijakov verižnika ne uporabljajte ponovno. Ponovna uporaba teh vijakov lahko povzroči izgubo navora ter poškodbe verižnika in/ali sklopa jermena. (00480b)

ODSTRANJEVANJE

1. Odstranite obstoječ sklop zadnjega kolesa. Glejte servisni priročnik.
 - a. Shranite os, osno matico, zavorni disk, verižnik in distančnike kolesa za montažo kompleta.

Preglednica 5. Železnina za namestitev zadnjega diska in verižnika

Strojna oprema	Instalacija
Vijaki zadnjega diska (izberite železnino in zaloge ali kromirano železnino)	
5 vijakov diska iz zaloge (43567-92)	Vsi modeli
Komplet kromiranih vijakov (46647-05) vključuje 5 vijakov	Vsi modeli

MONTAŽA

OPOMBA

- *Najprej namestite primarni ležaj z uporabo ustreznega priročnika za vzdrževanje in ORODJA ZA ODSTRANJEVANJE/NAMESTITEV KOLESNEGA LEŽAJA.*
- *Na desni strani zadnjega kolesa je zavorni rotor, ki je primarna stran ležaja.*
- *Ploščic ležajev, ki so priložene v kompletu za montažo, ne potrebujete in jih lahko zavržete.*

1. Glejte Preglednica 3 in Preglednica 4. Namestite komponente kompleta za montažo kolesa na kolo z uporabo ustreznih preglednic nadomestnih delov. Glejte servisni priročnik.
2. Glejte Namestitev pnevmatik. Namestite pnevmatiko na kolo.
3. Namestite zadnje kolo (1), originalno os in originalne distančnike. Glejte servisni priročnik.

▲ OPOZORILO

Po popravilu zavornega sistema preverite zavore pri počasni vožnji. Če zavore ne delujejo pravilno, lahko preverjanje pri veliki hitrosti povzroči izgubo nadzora, kar lahko povzroči hude poškodbe ali smrt. (00289a)

▲ OPOZORILO

Pri montaži koles in pred premikanjem motocikla napolnite zavore, da se se v zavornem sistemu ustvari pritisk. Nezadosten pritisk lahko negativno vpliva na zmogljivost zaviranja, kar lahko povzroči hude poškodbe ali smrt. (00284a)

Namestitev pnevmatik

OPOMBA

Če je vozilo opremljeno z TPMS, uporabite steblo ventila TPMS. Nameščeno steblo ventila je obrnjeno proti visoki strani vozila. Če vozilo ni opremljeno z TPMS, namestite vstavitevno steblo ventila (40999-87), ki je priloženo v kompletu za montažo. Zavržite vsa druga stebila ventila.

1. Glejte sliko 1. Namestite ventilsko steno (H) na zadnje kolo. Glejte servisni priročnik.
2.

OPOMBA

 - *Namestite izključno zahtevano pnevmatiko (ločen nakup).*

- Če je na platišču kolesa okrogla rumena nalepka, pnevmatiko obrnite tako, da je pika na pnevmatiki na nasprotni strani nalepke. Če je na platišču kolesa okrogla zelena nalepka, pnevmatiko obrnite tako, da je pika na pnevmatiki poravnana z nalepko. Če okrogle nalepke na platišču ni, glejte servisni priročnik.
- Pri nameščanju pnevmatike na pobarvano kolo montažno orodje in objemke platišča zaščitite s plastičnimi ščitniki.
- Ob montažni pnevmatik na kolo in pnevmatike nanosite izdatno količino maziva za pnevmatike.

Namestite **ново** zadnjo pnevmatiko (ločen nakup) na kolo. Glejte servisni priročnik.

a. **Zadnja pnevmatika:** 43200045

3. Namestite originalni zadnji zavorni disk in verižnik na kolo z uporabo **novoga** okovja. Glejte servisni priročnik.
4. Vrnite se na MONTAŽA .

VZDRŽEVANJE

Kolesa je treba redno vzdrževati, da se ohrani njihov prvotni sijaj in lesk.

1. Močno umazane površine kolesa očistite s čistilnim sredstvom za kolesa in pnevmatike Harley-Davidson. Nanesite ga s krtačo za kolesa in napere Harley®.
2. Temeljito očistite kolo s čistilom dobre kakovosti, kot je čistilec za kolo Wheel & amp in čistilo za pnevmatiko Tire Cleaner.
3. Po čiščenju in poliranju zaščitite obdelavo s tesnilom dobre kakovosti, kot je Glaze Poly.