



KIT PENUTUP MUR AS DEPAN

UMUM

Nomor Kit

44116-07A, 44117-07A, 44148-07A, 43428-09, 43000026, 43000031, 43000046, 43000062, 43000064, 43000098, 43000123, 43000124, 43000177, 43000212

Model

Untuk informasi kesesuaian model, baca katalog retail P&A atau bagian Komponen dan Aksesori di www.harley-davidson.com (hanya tersedia dalam Bahasa Inggris).

Komponen Tambahan Diperlukan

Untuk model Softail 2018 dan setelahnya, kit adaptor penutup as depan (n/k 43000090) perlu dibeli dan dipasang secara terpisah.

Isi Kit

Lihat Gambar 2 dan Tabel 1 .

PEMASANGAN

CATATAN

Penutup dapat dipasang tanpa mengendurkan mur as.

Pada sebagian kit, sekrup set penutup mur as untuk sisi kanan dan kiri tidak dapat ditukar, kit 43000123, 43000124 memakai sekrup set dengan ukuran yang sama untuk kedua sisi.

Memasang Penutup Samping Mur As

1. Lihat Gambar 2 . Ambil penutup (1) dan sekrup set **yang lebih panjang** dari kit (3).
2. Ulirkan sekrup set setengah putaran ke dalam lubang di samping penutup.
 - Gunakan lubang A untuk model Sportster 2008 atau setelahnya.
 - Gunakan lubang B untuk semua model lainnya.
3. Pasang penutup pada mur as.
4. **Model dengan cotter pin:** Lihat Gambar 1. Pastikan cotter pin (2) diposisikan sebagaimana ditunjukkan.

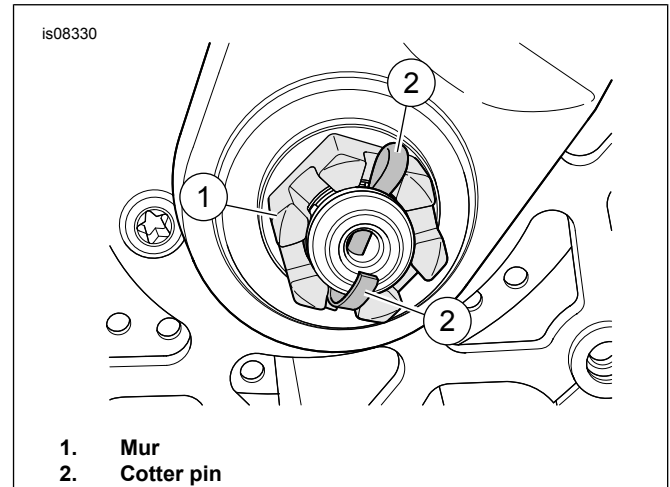
CATATAN

Pastikan sekrup set menyentuh permukaan datar mur.

5. Lihat Gambar 2 . Pasang sekrup set dengan kencang menggunakan kunci pas segienam (4).

CATATAN

Pastikan sekrup set terpasang kencang pada ujung mur.



Gambar 1. Mur dan Cotter Pin

Memasang Penutup Samping As

1. Ambil penutup lainnya dan sekrup set **yang lebih pendek** (2) dari kit.
2. Ulirkan sekrup set setengah putaran ke dalam lubang.
 - Gunakan lubang A untuk model Sportster 2008 atau setelahnya.
 - Gunakan lubang B untuk semua model lainnya.
3. Pasang penutup pada as.

CATATAN

Pastikan sekrup bukan pas dengan lubang di samping as.

4. Pasang sekrup set dengan kencang menggunakan kunci pas segienam (4).

PANDUAN PERAWATAN DAN PEMBERSIHAN KOMPONEN KUNINGAN

Instruksi Pembersihan

1. Pastikan komponen kering dan bebas dari debu atau kotoran.
2. Tuang sedikit Harley-Davidson® Chrome Clean & Shine ke kain mikrofiber atau detailing swab.
3. Gosok komponen kuningan menggunakan kain mikrofiber dengan memberi sedikit tekanan. Untuk bagian atau alur yang sulit dijangkau, gunakan detailing swab.

Mendapatkan Sentuhan Akhir yang Berkilau

Komponen kuningan akan termakan usia dan bertambah gelap secara alamiah. Jika menginginkan sentuhan akhir yang berkilau pada kuningan, tuang sedikit Harley-Davidson Bare Metal Polish pada kain mikrofiber dan gosok perlahan komponen kuningan hingga berkilau seperti yang Anda inginkan.

Menghambat Proses Penuaan Alamiah

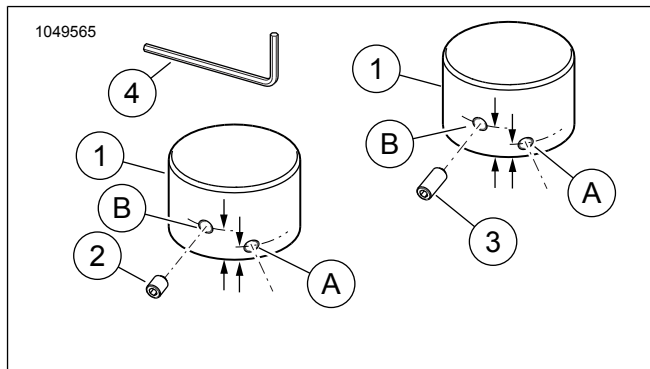
Untuk menghambat proses penuaan komponen kuning, berikan sedikit Harley-Davidson Glaze Poly Sealant pada kain mikrofiber atau detailing swab, dan gosokkan perlahan pada komponen hingga sealant meresap.

Tindakan Pencegahan

- Penggunaan produk pembersih, poles, dan pelindung yang tidak direkomendasikan akan menghilangkan sentuhan akhir natural dari komponen kuning.
- Kontak jangka panjang dengan item-item tertentu (tangan, sarung tangan, sepatu bot, debu, dll.) dan paparan terhadap unsur-unsur tersebut juga akan mengubah sentuhan akhir seluruh permukaan serta TIDAK dianggap sebagai cacat.
- Hindari membersihkan komponen dengan bahan kimia yang abrasif dan agresif serta spons pembersih yang abrasif.
- Hindari produk yang mengandung amonia dan pemutih.

- Paparan jangka panjang terhadap air akan mengubah sentuhan akhir kuning. Seka komponen setelah terkena air.
- Menggosok secara berlebihan akan mengikis tampilan permukaan komponen.

KOMPONEN SERVIS



Gambar 2. Kit Penutup Mur As Depan

Tabel 1. Komponen Servis

Item	Deskripsi (Jumlah)	Nomor Kit	Nomor Komponen
1	Penutup, mur as depan (2)	Tidak dijual terpisah	Tidak dijual terpisah
2	Sekrup set, pendek (sisi as)	44116-07A, 44117-07A, 44148-07A, 43428-09, 43000026, 43000031, 43000046, 43000062, 43000064, 43000098, 43000212	3365
		43000123, 43000124	3194
		43000177	3365
3	Sekrup set, panjang (sisi as)	44116-07A, 44117-07A, 44148-07A, 43428-09, 43000026, 43000031, 43000046, 43000062, 43000064, 43000098, 43000123, 43000124, 43000212	3194
		43000177	3194
4	Kunci pas segienam	Tidak dijual terpisah	Tidak dijual terpisah
Item yang disebutkan dalam teks:			
A	Lubang dudukan untuk model Sportster 2008 atau setelahnya. Berada 6 mm (0.25 in) dari ujung terbuka.		
B	Lubang dudukan untuk model selain Sportster 2008 atau setelahnya. Berada 11 mm (0.44 in) dari ujung terbuka.		