



## BAKHJUL

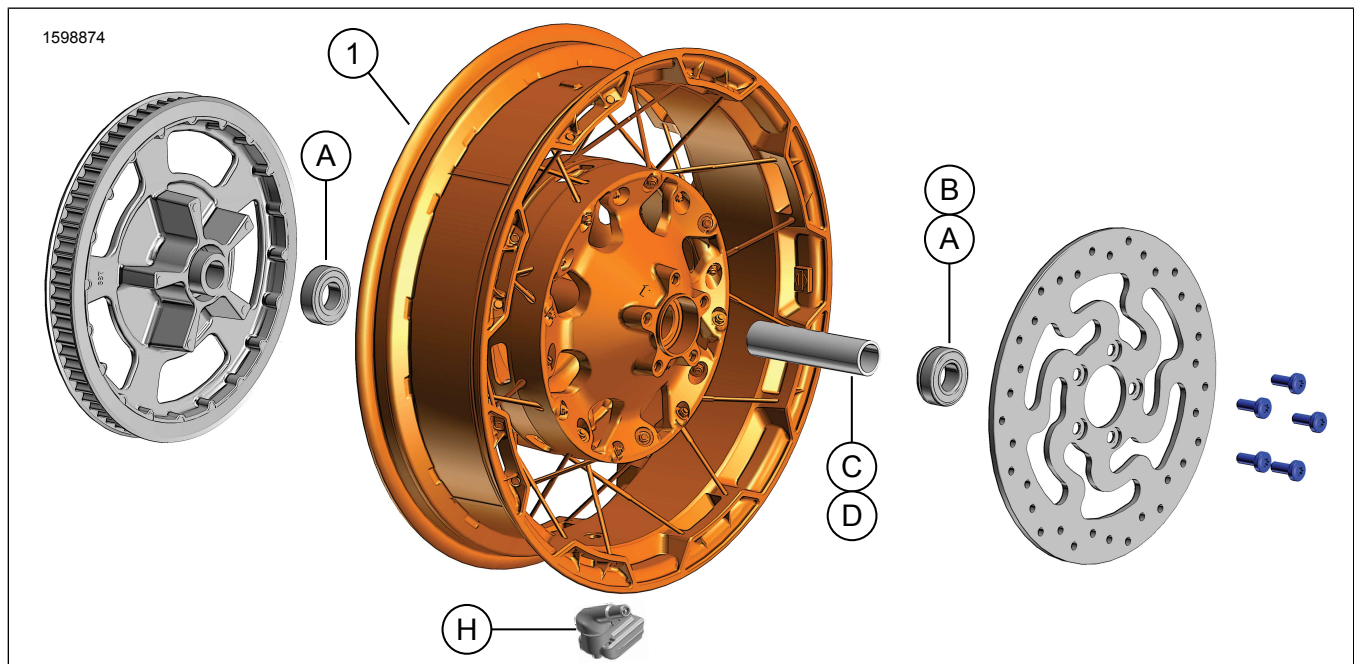
### ALLMÄN INFORMATION

Tabell 1. Allmän information

Satser	Föreslagna verktyg	Kompetensnivå <sup>(1)</sup>
40900871	Skyddsglasögon	

(1) Kräver endast enkla verktyg och metoder

### SATSINNEHÅLL



Figur 1. Satsen innehåller: Bakhjul

Tabell 2. Satsen innehåller: Bakhjulssats

Kontrollera att allt innehåll finns i satsen innan du installerar eller avlägsnar artiklar från fordonet.					
<input checked="" type="checkbox"/>	Komponent	Antal	Beskrivning	Art.nr	Anteckningar
<input type="checkbox"/>	1	1	Hjul	Säljs ej separat	
Komponenter som nämns i texten men som inte ingår i satsen					
<input checked="" type="checkbox"/>	A	2	Originalutrustning (OE) Lager, regelbundet, se Tabell 3 och Tabell 4		
<input checked="" type="checkbox"/>	B	1	OE Lager, ABS***, Se tabell 3.		
<input checked="" type="checkbox"/>	C	1	OE Axelhylsa, se Tabell 3 och Tabell 4		
<input checked="" type="checkbox"/>	D	1	OE Axelhylsa, se Tabell 3 och Tabell 4		
<input checked="" type="checkbox"/>	H	1	OE Ventilstam, se Tabell 3 och Tabell 4		



Tabell 3. BAK 25 mm lager hjulininstallationssats (41456-08C)

BAKRE 25 mm lager hjulininstallationssats ej ABS (41456-08C)		Del (använt antal och beskrivning)									
Inpassning	Hjulstorlek	A	C	D	E	F	H	I	J		
2009 och senare FLT ej ABS	16 x 5,0 tum	2	1	0	0	0	*	*	*		
2009 och senare FLT ej ABS	18 x 5,0 tum	2	1	0	0	0	*	*	*		
2008 VRSCD ej ABS	18 x 5,5 tum	2	0	0	1	**	*	*	*	0	
2008 och senare FXCW och FXCWC ej ABS	18 x 8,0 tum	2	0	1	0	0	*	*	*	0	
2008-2017 VRSCAW, VRSCDX och VRSCF ej ABS	18 x 8,0 tum	2	0	0	1	**	*	*	*	0	
Installationssatserna är utformade för bruk med många olika hjulstilar och inpassningar. Kontakta en Harley-Davidson-återförsäljare för att kontrollera att hjulet och installationssatser är utformade och godkända för den motorcykel de installeras på. ANMÄRKNINGAR: *Se OBS! över ventilinstallationssteget i INSTALLATION för att avgöra vilken ventilspindel som ska användas för din specifika sats. Kassera andra ventilspindlar. **Se INSTALLATION för att avgöra om mellanlägg behövs. *** Lagermellanlägg monteras under det primära lagret.		A	Lager, regelbundet (2)							9276B	
		C	Axelhylsa							41349-07	
		D	Axelhylsa							41358-08	
		E	Axelhylsa							43704-08	
		F	Lagermellanlägg***							41447-08	
		H	Ventilspindel, kort							43157-83A	
		I	Ventilspindel, lång							43206-01	
J	Ventilspindel, genomdragning							40999-87			

Tabell 4. BAKRE 25 MM lager ABS-hjulininstallationssats (41453-08C)

BAKRE 25 MM lager ABS-hjulininstallationssats (41453-08C)		Del (använt antal och beskrivning)										
Inpassning	Hjulstorlek	A	B	C	D	E	F	G	H	I	J	
2008 FLT med ABS	16 x 3,0 tum	1	1	0	1	0	0	1	*	*	0	
2009 och senare FLT med ABS	16 x 5,0 tum	1	1	1	0	0	0	0	*	*	*	
2009 och senare FLT med ABS	18 x 5,0 tum	1	1	1	0	0	0	0	*	*	*	
2008 VRSCDa med ABS	18 x 5,5 tum	1	1	0	0	1	**	0	*	*	0	
2008-2017 VRSCAWa, VRSCDXa, VRSCXa och VRSCFa med ABS	18 x 8,0 tum	1	1	0	0	1	**	0	*	*	0	
Installationssatserna är utformade för bruk med många olika hjulstilar och inpassningar. Kontakta en Harley-Davidson-återförsäljare för att kontrollera att hjulet och installationssatser är utformade och godkända för den motorcykel de installeras på. ANMÄRKNINGAR: *Se OBS! över ventilinstallationssteget i INSTALLATION för att avgöra vilken ventilspindel som ska användas för din specifika sats. Kassera andra ventilspindlar. ** Primärlager. Lagret måste installeras med den röda sidan mot hjulet. *** Lagermellanlägg monteras under det primära lagret.		A	Lager, regelbundet									9276B
		B	Lager, ABS**									9252A
		C	Axelhylsa									41349-07
		D	Axelhylsa									41900-08
		E	Axelhylsa									43704-08
		F	Lagermellanlägg***									41447-08
		G	Lagermellanlägg***									43904-08
H	Ventilspindel, kort									43157-83A		
I	Ventilspindel, lång									43206-01		
J	Ventilspindel, genomdragning									40999-87		

## ALLMÄNT

### Modeller

Om du vill ha information om modelltillbehör kan du läsa Reservdelar och tillbehör (P&A) återförsäljarkatalogen eller avsnittet Reservdelar och tillbehör på [www.harley-davidson.com](http://www.harley-davidson.com).

Kontrollera att du använder den senaste versionen av instruktionsbladet. Den finns på: [h-d.com/isheets](http://h-d.com/isheets)

Kontakta Harley-Davidsons kundtjänst på +1-800-258-2464 (endast USA) eller +1-414-343-4056.

### Installationskrav

#### ▲ VARNING

Förarens och passagerarens säkerhet är beroende av att denna sats monteras korrekt. Följ rätt tillvägagångssätt enligt verkstadshandboken. Om du inte kan utföra åtgärden eller saknar rätt verktyg låter du en Harley-Davidson-återförsäljare utföra monteringen. Om den här satsen monteras felaktigt kan det leda till dödsfall eller allvarliga personskador. (00333b)

#### ANMÄRKNING

Det här instruktionsbladet hänvisar till information i verkstadshandboken. Monteringen kräver en verkstadshandbok för motorcykelns modell/årgång och finns tillgänglig från:

- En Harley-Davidson-återförsäljare.
- H-D:s serviceinformationsportal, en prenumerationsbaserad tillgång som finns tillgänglig för de flesta modeller från 2001 och senare. Mer information finns på Vanliga frågor om prenumerationer .

#### ▲ VARNING

Montera bara hjul och satser som blivit godkända för din motorcykelmodell. Kontakta en Harley-Davidson-återförsäljare för att bekräfta att utrustningen passar. Hjul och monteringsatser som inte passar eller montering av hjul som inte är godkända för din modell kan medföra att du förlorar kontrollen, vilket kan leda till dödsfall eller allvarliga personskador. (00610c)

För att denna sats ska monteras korrekt krävs att följande delar köps separat, och de finns tillgängliga hos Harley-Davidson-återförsäljare:

- Hjulmonteringsatts: Se Tabell 3 och Tabell 4

- Bromsskiveskruvar: Se tabell 5.
- Demonterings- och monteringsverktyg för hjullager (94134-09)
- 116° Tire Pressure Monitoring System (Tryckövervakningssystem för däck) (TPMS) sensor. Se inpassningsintyg för detaljer
- **Däck:** (43200045)

Följande originalmotortillbehör från Harley-Davidson rekommenderas för tillbörligt underhåll och tillbörlig rengöring:

- CHROME CLEAN & SHINE (93600031) (USA) / (93600082) (International)
- GLAZE™ POLY SEALANT (93600026) (USA) / (93600079) (International)
- Harley® Wheel and Spoke Brush (fälg- och ekerborste) (43078-99)
- HARLEY WHEEL AND TIRE CLEANER (93600121) (USA) / (93600076) (International)
- Harley® Preserve Bare Aluminum Protectant (99845-07) (vård och skydd av obehandlad aluminium)

## FÖRBEREDELSE

### ANMÄRKNING

- *Innan fälgen tas av eller monteras måste det bakre bromsoket avlägsnas.*
- *Navmutterns saxpinne eller fjäderklämma till axeln måste bytas ut. De kan köpas från återförsäljaren. Kontakta din återförsäljare för korrekt delnummer för ditt fordonets modell.*

*Om fordonet är utrustat med TPMS så använd TPMS ventilskافتet. Om fordonet inte är utrustat med TPMS , installera det genomdragbara ventilskافتet (40999-87) som medföljer installationssatsen. Kassera alla andra ventilspindlar.*

### OBS

**Återanvänd inte bromsskive-/rotorskruvar. Om dessa skruvar återanvänds kan det innebära reducerat åtdragningsmoment och att bromskomponenter skadas. (00319c)**

### OBS

**Återanvänd inte drevets monteringskruvar. Om drevets monteringskruvar återanvänds kan det leda till förlorat åtdragningsmoment och skada på drevet och/eller drivremmen. (00480b)**

## TA BORT

1. Ta bort det nuvarande bakhjulet. Se verkstadshandboken.
  - a. Spara axel, axelmutter, bromsskiva, kedjekrans och hjulkväxel för montering av satser.

**Tabell 5. Passning av bakre skiva och drev**

Maskinvara	Inpassning
<b>Bakre skivskruvar</b> (välj standard- eller kromfästelement)	
5 standardskivskruvar (43567-92)	Alla modeller
Kromskruvsatsen (46647-05) omfattar 5 skruvar	Alla modeller

## INSTALLERA

### ANMÄRKNING

- *Montera primärlagret först enligt den aktuella servicehandboken och HJULLAGERDEMONTERINGS-/MONTERINGSVERKTYG.*
- *Höger sida av bakhjulet har bromsrotor och är primärlagersidan.*
- *Lagermellanlägggen från monteringsatsen är inte nödvändiga och kan kasseras.*

1. Se Tabell 3 och Tabell 4 . Montera hjulmonteringsatsens komponenter på fälgen enligt rätt reservdelstabell. Se verkstadshandboken.
2. Se Däckmontering. montera däck på fälgen.
3. Montera bakhjulet (1), standardaxeln och standarddistansbrickorna. Se verkstadshandboken.

### ▲ VARNING

**Testa bromsarna på låg hastighet när bromssystemet har reparerats. Om bromsarna inte fungerar som de ska så kan test på hög hastighet orsaka att du förlorar kontrollen, vilket kan leda till dödsfall eller allvarliga personskador. (00289a)**

### ▲ VARNING

**När ett hjul monteras ska du pumpa bromsarna för att bygga upp tryck i bromssystemet innan motorcykeln körs. Otillräckligt tryck kan inverka negativt på bromsarnas prestanda, vilket kan leda till dödsfall eller allvarliga personskador. (00284a)**

## Däckmontering

### ANMÄRKNING

*Om fordonet är utrustat med TPMS så använd TPMS ventilskافتet. Ventilskافتet pekar mot fordonets höga sida när det är installerat. Om fordonet inte är utrustat med TPMS , så installera det genomdragbara ventilskافتet (40999-87) som medföljer installationssatsen. Kassera alla andra ventilspindlar.*

1. Se Figur 1. Installera ventilstammen (H) på bakhjulet. Se verkstadshandboken.

### 2. ANMÄRKNING

- *Installera endast det nödvändiga (separat köpta) däck.*
- *Om hjulet har ett gult prickformigt klistermärke på fälgen, så riktar du däck så den vita pricken sitter på motsatt sida av klistermärket. Om hjulet har ett grönt prickformigt klistermärke på fälgen, så riktar du däck så den vita pricken är i linje med klistermärket. Om fälgen inte har något prickformigt klistermärke, se verkstadshandboken.*
- *Använd plastskydd på däckmonteringsverktyg och fälgklämmor vid montering av ett däck till ett målat hjul.*
- *Vid montering av däcken ska du använda rikligt med däcksmörjmedel på fälgen och däck.*

Installera **nytt** bakdäck (inköps separat) för att rulla. Se verkstadshandboken.

a. **Bakdäck:** 43200045

3. Montera den ursprungliga bakbromsskivan och kedjekransen på hjulet med de **nya** fästelementen. Se verkstadshandboken.
4. Återgå till INSTALLERA .

## UNDERHÅLL

Fälgarna måste underhållas regelbundet för att bibehålla sin ursprungliga lyster och glans.

1. Rengör kraftigt nedsmutsade hjulytor med Harley-Davidson Wheel & Tire Cleaner. Applicera med Harley® Wheel and Spoke Brush (fälg- och ekerborste).
2. Rengör hjulet ordentligt med ett rengöringsmedel av god kvalitet, t.ex. Wheel & Tire Cleaner (rengöringsmedel för hjul och däck).
3. Efter rengöring och polering, förseglar du med spärrlack av god kvalitet, t.ex. Glaze Poly Sealant.