



LIKURANG GULONG

PANGKALAHATANG IMPORMASYON

Talahanayan 1. Pangkalahatang Impormasyon

Mga Kit	Mga Iminumungkahing Kagamitan	Antas ng Kasanayan ⁽¹⁾
40900871	Mga Salaming Pangkaligtasan	

(1) Mga simpleng kagamitan at teknik lamang ang kinakailangan

MGA NILALAMAN NG KIT

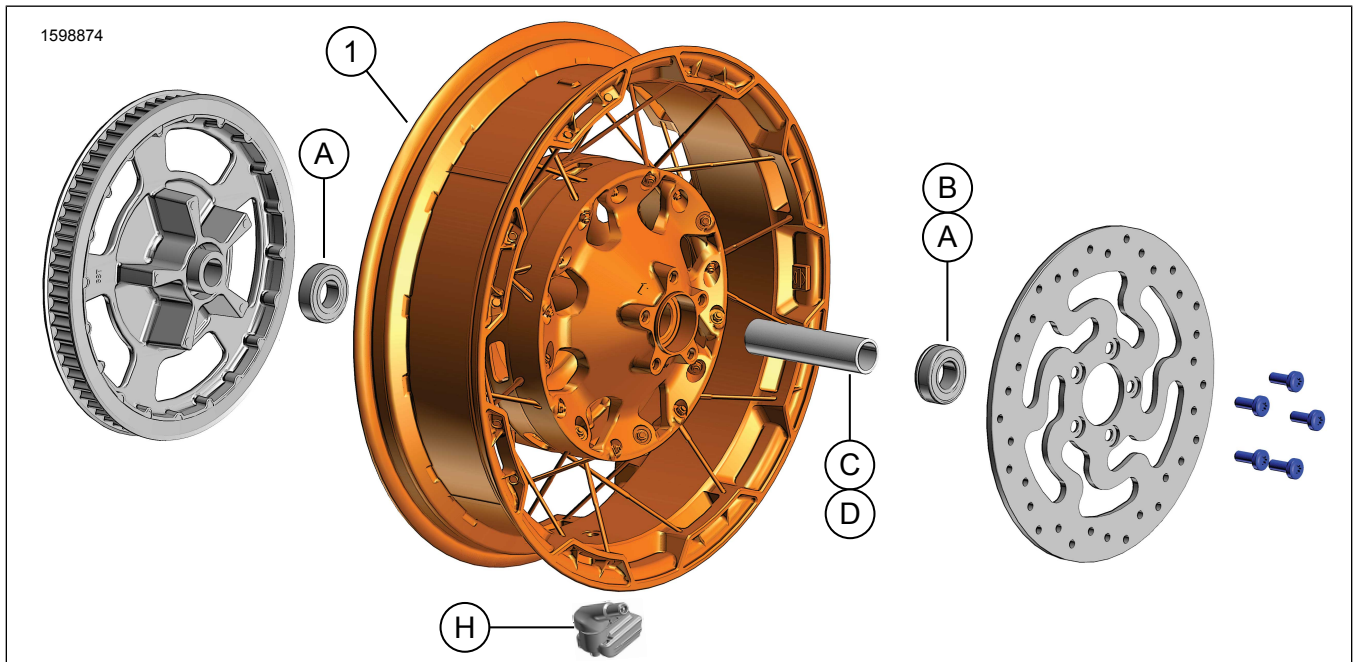


Figure 1. Mga Nilalaman ng Kit: Likurang Gulong

Talahanayan 2. Mga Nilalaman ng Kit: Kit ng Likurang Gulong

Tiyakin na lahat ng nilalaman ay nasa kit bago magkabit o magtanggap ng mga item mula sa sasakyan.					
<input checked="" type="checkbox"/>	Item	Qty	Paglalarawan	Part No. (Piyesa Blg.)	Mga tala
<input type="checkbox"/>	1	1	Gulong	Hindi ipinagbibili nang hiwalay	
Mga bagay na binanggit sa text, ngunit hindi kasama sa kit					
<input checked="" type="checkbox"/>	A	2	Orihinal na Kagamitan (OE) Bearing, regular, Tingnan ang Talahanayan 3 at Talahanayan 4		
<input checked="" type="checkbox"/>	B	1	OE Bearing, ABS***, Sumangguni sa Talahanayan 3.		
<input checked="" type="checkbox"/>	C	1	OE Axle sleeve, Tingnan ang Talahanayan 3 at Talahanayan 4		
<input checked="" type="checkbox"/>	D	1	OE Axle sleeve, Tingnan ang Talahanayan 3 at Talahanayan 4		
<input checked="" type="checkbox"/>	H	1	OE Valve stem, Tingnan ang Talahanayan 3 at Talahanayan 4		

Talahanayan 3. Kit sa Pagkakabit ng 25mm Bearing Wheel sa LIKOD (41456-08C)

Kit ng Pagkakabit ng LIKURANG 25 MM Bearing Non-ABS Wheel (41456-08C)		Item (Dami na Ginamit at Paglalarawan)									
Fitment	Sukat ng Gulong	A	C	D	E	F	H	I	J		
2009 at mas bagong FLT na non-ABS	16 x 5.0 in	2	1	0	0	0	*	*	*		
2009 at mas bagong FLT na non-ABS	18 x 5.0 in	2	1	0	0	0	*	*	*		
2008 VRSCD non-ABS	18 x 5.5 in	2	0	0	1	**	*	*	0		
2008 at mas bagong FXCW at FXCWC na non-ABS	18 x 8.0 in	2	0	1	0	0	*	*	0		
2008 - 2017 na VRSCAW, VRSCDX at VRSCF na non-ABS	18 x 8.0 in	2	0	0	1	**	*	*	0		
Ang mga kit sa pagkakabit ay dinisenyo upang gumana sa maraming iba't ibang estilo at sukat ng gulong. Makipag-ugnayan sa isang dealer ng Harley-Davidson upang tiyakin na ang gulong at mga kit ng pagkakabit ay parehong dinisenyo at inaprubahan para sa motorsiklong kakabitan ng mga ito. MGA TALA: * Tingnan ang TALA na nasa itaas ng hakbang sa pagkakabit ng balbula na nasa PAGKAKABIT upang matukoy kung aling valve stem ang gagamitin para sa iyong partikular na kit. Itapon ang ibang (mga) valve stem. ** Tingnan ang PAGKAKABIT upang malaman kung kailangan ang shim. *** Ang bearing shim ay nakakabit sa ilalim ng pangunahing bearing.		A	Bearing, regular (2)							9276B	
		C	Axle sleeve							41349-07	
		D	Axle sleeve							41358-08	
		E	Axle sleeve							43704-08	
		F	Bearing shim***							41447-08	
		H	Valve stem, maikli							43157-83A	
		I	Valve stem, mahaba							43206-01	
J	Valve stem, pull thru							40999-87			

Talahanayan 4. Kit sa Pagkakabit ng 25 MM Bearing ABS Wheel sa LIKOD (41453-08C)

Kit sa Pagkakabit ng 25 MM Bearing ABS Wheel sa LIKOD (41453-08C)		Item (Dami na Ginamit at Paglalarawan)									
Fitment	Sukat ng Gulong	A	B	C	D	E	F	G	H	I	J
2008 na FLT na may ABS	16 x 3.0 in	1	1	0	1	0	0	1	*	*	0
2009 at mas bagong FLT na may ABS	16 x 5.0 in	1	1	1	0	0	0	0	*	*	*
2009 at mas bagong FLT na may ABS	18 x 5.0 in	1	1	1	0	0	0	0	*	*	*
2008 na VRSCDa na may ABS	18 x 5.5 in	1	1	0	0	1	**	0	*	*	0
2008 - 2017 na VRSCAWa, VRSCDXa, VRSCXa at VRSCFa na may ABS	18 x 8.0 in	1	1	0	0	1	**	0	*	*	0
Ang mga kit sa pagkakabit ay dinisenyo upang gumana sa maraming iba't ibang estilo at sukat ng gulong. Makipag-ugnayan sa isang dealer ng Harley-Davidson upang tiyakin na ang gulong at mga kit ng pagkakabit ay parehong dinisenyo at inaprubahan para sa motorsiklong kakabitan ng mga ito. MGA TALA: * Tingnan ang TALA na nasa itaas ng hakbang sa pagkakabit ng balbula na nasa PAGKAKABIT upang matukoy kung aling valve stem ang gagamitin para sa iyong partikular na kit. Itapon ang ibang (mga) valve stem. ** Pangunahing bearing. ** Dapat ikabit ang bearing habang ang pulang bahagi ay nakaharap sa gulong. *** Ang bearing shim ay nakakabit sa ilalim ng pangunahing bearing.		A	Bearing, regular							9276B	
		B	Bearing, ABS**							9252A	
		C	Axle sleeve							41349-07	
		D	Axle sleeve							41900-08	
		E	Axle sleeve							43704-08	
		F	Bearing shim***							41447-08	
		G	Bearing shim***							43904-08	
		H	Valve stem, maikli							43157-83A	
		I	Valve stem, mahaba							43206-01	
		J	Valve stem, pull thru							40999-87	

PANGKALAHATAN

Mga Modelo

Para sa impormasyon ng fitment ng modelo, tingnan ang Parts and Accessories (Mga Piyesa at Accessory) (P&A) Retail na Katalogo o ang seksyon ng mga Piyesa at Accessory ng www.harley-davidson.com.

Tiyakin na ginagamit ang pinakabagong bersyon ng pahina ng tagubilin. Makukuha ito sa: h-d.com/isheets

Makipag-ugnayan sa Harley-Davidson Customer Support Center sa 1-800-258-2464 (para sa U.S. lang) o sa 1-414-343-4056.

Mga Kinakailangan sa Pagkakabit

▲ BABALA

Ang kaligtasan ng nagmamaneho at pasahero ay nakasalalay sa tamang pag-i-install ng kit na ito. Gamitin ang naaangkop na mga pamamaraan sa manwal ng serbisyo. Kung ang pamamaraan ay hindi abot ng iyong kakayahan o wala kang mga angkop na kasangkapan, ipagawa sa isang dealer ng Harley-Davidson ang pag-i-install. Ang maling pag-i-install ng kit na ito ay maaaring magresulta sa kamatayan o malubhang pinsala. (00333b)

TALA

Tumutukoy sa impormasyon sa manwal ng serbisyo ang pahina ng tagubilin na ito. Ang manwal ng serbisyo para sa taon/modelo ng motorsiklo ay kinakailangan para sa pagkakabit na ito at makukuha sa:

- Isang Harley-Davidson dealer.

- *H-D Service Information Portal (Portal ng Impormasyon sa Serbisyo), isang akses na nakabatay sa subscription na magagamit ng karamihang 2001 at mas bagong modelo. Para sa higit pang impormasyon, tingnan ang Mga madalas itanong tungkol sa mga subscription .*

▲ BABALA

I-install lamang ang mga gulong at mga installation kit na naaprubahan para sa iyong modelo ng motorsiklo. Bumisita sa isang dealer ng Harley-Davidson para tiyakin ang pagkakatugma. Ang hindi wastong pagtutugma ng mga gulong at mga installation kit o pag-i-install ng mga gulong na hindi naaprubahan para sa iyong modelo ay maaaring maging sanhi ng pagkawala ng kontrol, na maaaring magresulta sa kamatayan o malubhang pinsala. (00610c)

Ang tamang pagkakabit ng kit na ito ay nangangailangan ng hiwalay na pagbili ng mga sumusunod na piyesa na makukuha sa isang dealer ng Harley-Davidson:

- Kit para sa Pagkakabit ng Gulong: Tingnan ang Talahanayan 3 at Talahanayan 4
- Mga Turnilyo ng Brake Disc: Sumangguni sa Talahanayan 5.
- Pantanggal at Pang-install ng Bearing ng Gulong (94134-09)
- 116° Tire Pressure Monitoring System (System ng Pag-monitor ng Presyon ng Gulong) (TPMS) Sensor. Tingnan ang fitment statement para sa mga detalye
- **Gulong:** (43200045)

Ang mga sumusunod na Harley-Davidson Genuine Motor Accessory ay inirekomenda para sa tamang pagmementina at paglilinis:

- CHROME CLEAN & SHINE (93600031) (US) / (93600082) (Internasyonal)
- GLAZE™ POLY SEALANT (93600026) (US) / (93600079) (Internasyonal)
- Harley® Wheel and Spoke Brush (43078-99)
- HARLEY WHEEL AND TIRE CLEANER (93600121) (US) / (93600076) (Internasyonal)
- Harley® Preserve Bare Aluminum Protectant (99845-07)

MAGHANDA

TALA

- *Bago alisin o ikabit ang gulong, dapat alisin ang caliper ng preno sa likod.*
- *Dapat palitan ang cotter pin o spring clip para sa axle nut. Ang mga ito ay mabibili sa iyong dealer. Tumungo sa iyong dealer para sa tamang numero ng piyesa para sa modelo ng iyong motorsiklo.*

Kung ang sasakyan ay may nakakabit na TPMS gamitin ang TPMS valve stem. Kung ang sasakyan ay walang nakakabit na TPMS , ikabit ang pull thru valve stem (40999-87) na kasama sa kit ng pagkakabit. Itapon ang lahat ng iba pang valve stem.

PAUNAWA

Huwag gamiting muli ang mga turnilyo ng brake disc/rotor. Ang muling paggamit ng mga turnilyong ito ay maaaring magresulta sa pagkawala ng torque at pagkapinsala ng mga bahagi ng brake. (00319c)

PAUNAWA

Huwag gamiting muli ang mga turnilyong nagkakabit sa sprocket. Ang muling paggamit ng mga turnilyong nagkakabit sa sprocket ay maaaring magresulta sa pagkawala ng torque at pinsala sa sprocket at/o belt assembly. (00480b)

ALISIN

1. Tanggalin ang umiiral na assembly ng likurang gulong. Tingnan ang manwal ng serbisyo.
 - a. Itabi ang axle, axle nut, brake disc, sprocket at mga spacer ng gulong para sa pagkakabit ng kit.

Talahanayan 5. Fitment ng Disc sa Likod at Sprocket Hardware

Hardware	Fitment
Mga Turnilyo ng Disc sa Likod (piliin ang stock o chrome hardware)	
5 turnilyo ng stock disc (43567-92)	Lahat ng modelo
May 5 turnilyo sa kit ng chrome na turnilyo (46647-05)	Lahat ng modelo

IKABIT

TALA

- *Ikabit muna ang pangunahing bearing gamit ang naaangkop na manwal ng serbisyo at PANTANGGAL/PANGKABIT NG BEARING NG GULONG.*
- *Ang kanang panig ng likurang gulong ay may brake rotor at ito ang panig ng pangunahing bearing.*
- *Ang mga bearing shim na kasama sa kit ng pagkakabit ay hindi kinakailangan at maaaring itapon.*

1. Tingnan ang Talahanayan 3 at Talahanayan 4 . I-assemble ang mga bahagi ng kit sa pagkakabit ng gulong gamit ang talahanayan ng mga naaangkop na pamalit na piyesa. Tingnan ang manwal ng serbisyo.
2. Sumangguni sa Pagmount ng Gulong. Ikabit ang gulong.
3. Ikabit ang gulong sa likod (1), stock axle at stock na mga spacer. Tingnan ang manwal ng serbisyo.

▲ BABALA

Pagkatapos ayusin ang sistema ng preno, subukan ang mga preno nang mabagal ang takbo. Kung hindi gumagana nang maayos ang mga preno, ang pagsubok sa mabibilis na takbo ay maaaring maging sanhi ng pagkawala ng kontrol, na maaaring magresulta sa kamatayan o malubhang pinsala. (00289a)

▲ BABALA

Kapag ang gulong ay ikinabit at bago paandarin ang motorsiklo, i-pump ang preno upang bumuo ng presyon sa sistema ng preno. Ang hindi sapat na presyon ay maaaring makaapekto sa pagganap, na maaaring magresulta sa kamatayan o malubhang pinsala. (00284a)

Pagmount ng Gulong

TALA

Kung ang sasakyan ay may nakakabit na TPMS gamitin ang TPMS valve stem. Ang valve stem ay nakaturo patungo sa mataas na panig ng sasakyan kapag nakabit na. Kung ang sasakyan ay walang nakakabit na TPMS, ikabit ang pull thru valve stem (40999-87) na kasama sa kit ng pagkakabit. Itapon ang lahat ng iba pang valve stem.

1. Tingnan ang Figura 1. Ikabit ang valve stem (H) sa likurang gulong. Tingnan ang manwal ng serbisyo.

2. TALA

- *Ikabit lamang ang kinakailangang (binibili nang hiwalay) na gulong.*
- *Kung ang gulong ay may dilaw na tuldok na sticker sa rim, iposisyon ang gulong upang ang puting tuldok sa gulong ay nasa kabilang panig ng sticker. Kung ang gulong ay may berdeng tuldok na sticker sa rim, iposisyon ang gulong upang ang puting tuldok ay nakahanay sa sticker. Kung walang tuldok na sticker sa rim, tingnan ang manwal ng serbisyo.*
- *Gumamit ng mga plastik na protektor sa mga kagamitan ng pagmount ng gulong at mga rim clamp kapag nagkakabit ng gulong sa isang pininturahang yantas.*
- *Kapag nagkakabit ng mga gulong, damihan ang paggamit ng lube sa rim at gulong.*

Ikabit ang **bagong** likurang gulong (hiwalay na binibili) sa rim. Tingnan ang manwal ng serbisyo.

a. **Likurang Gulong:** 43200045

3. Ikabit ang stock na likurang brake disc at sprocket sa gulong gamit ang **bagong** hardware. Tingnan ang manwal ng serbisyo.

4. Bumalik sa IKABIT .

PAGMENTINA

Ang mga gulong ay dapat regular na minementina upang mapanatili ang kanilang orihinal na kintab at kinang.

1. Linisin ang sobrang dumi na mga ibabaw ng gulong gamit ang Harley-Davidson Wheel & Tire Cleaner. Ilapat ito gamit ang Harley® Wheel and Spoke Brush.
2. Linisin nang mabuti ang gulong gamit ang dekalidad na panlinis, tulad ng Wheel & Tire Cleaner.
3. Pagkatapos ng paglilinis at pagpapakintab, selyuhan ang finish gamit ang isang dekalidad na panselyo, tulad Glaze Poly Sealant.