



ЗАДНЄ КОЛЕСО

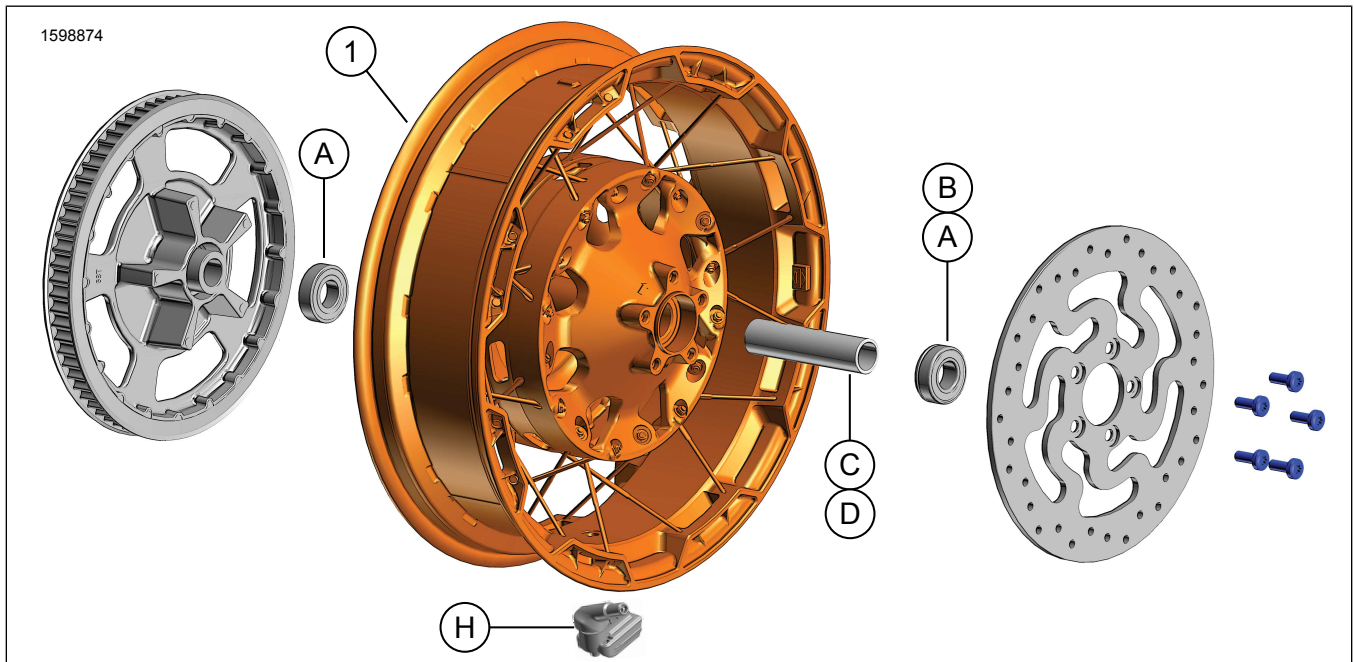
ЗАГАЛЬНА ІНФОРМАЦІЯ

Таблиця 1. Загальна інформація

Комплекти	Пропоновані інструменти	Рівень кваліфікації ⁽¹⁾
40900871	Захисні окуляри	

(1) Необхідні тільки прості інструменти і методи

ВМІСТ КОМПЛЕКТУ



Малюнок 1. Вміст комплекту: Заднє колесо

Таблиця 2. Вміст комплекту: Комплект заднього колеса

Переконайтеся в наявності всього вмісту комплекту перед установленням або зняттям елементів транспортного засобу.					
<input checked="" type="checkbox"/>	Поз.	Кількість	Опис	Part No.	Примітки:
<input type="checkbox"/>	1	1	Колесо	Не продаються окремо	
Предмети, зазначені в тексті, які не входять в комплект					
<input checked="" type="checkbox"/>	A	2	Оригінальне обладнання (ОЕ) Підшипник, стандартний, див. Таблиця 3 та Таблиця 4		
<input checked="" type="checkbox"/>	B	1	ОЕ Підшипник, АБС***, Дивіться таблицю 3.		
<input checked="" type="checkbox"/>	C	1	ОЕ Осьовий рукав, див. Таблиця 3 та Таблиця 4		
<input checked="" type="checkbox"/>	D	1	ОЕ Осьовий рукав, див. Таблиця 3 та Таблиця 4		
<input checked="" type="checkbox"/>	H	1	ОЕ Стрижень клапана, див. Таблиця 3 та Таблиця 4		

Таблиця 3. ЗАДНІЙ підшипник 25мм Комплект для встановлення колеса (41456-08C)

ЗАДНІЙ підшипник 25 мм комплекту для встановлення колеса без АБС (41456-08C)		Елемент (використовувана кількість і опис)									
Арматура	Розмір колеса	A	C	D	E	F	H	I	J		
Моделі FLT 2009 р. і пізніші без АБС	16 x 5.0 дюймів	2	1	0	0	0	*	*	*		
Моделі FLT 2009 р. і пізніші без АБС	18 x 5.0 дюймів	2	1	0	0	0	*	*	*		
Моделі VRSCD 2008 р. без АБС	18 x 5.5 дюймів	2	0	0	1	**	*	*	0		
Моделі FXCW та FXCWC 2008 р. і пізніші без АБС	18 x 8.0 дюймів	2	0	1	0	0	*	*	0		
Моделі VRSCAW, VRSCDX та VRSCF 2008–2017 рр. без АБС	18 x 8.0 дюймів	2	0	0	1	**	*	*	0		
Комплекти для встановлення призначені для роботи з багатьма різними стилями колеса та оснащеннями. Зв'яжіться з дилером Harley-Davidson щоб переконатися, що колесо і комплекти встановлення розроблені і схвалені для мотоцикла, на який вони були встановлені. ПРИМІТКИ: * Див. ПРИМІТКУ вище щодо установки клапана в розділі ВСТАНОВЛЕННЯ, щоб визначити, який стрижень клапана використовувати для вашого конкретного комплекту. Відкинути інші стрижні клапана. ** Див УСТАНОВКУ, щоб визначити, якщо прокладка є обов'язковою. *** Підшипникова прокладка встановлюється під первинним підшипником		A	Підшипник, стандартний (2)							9276B	
		C	Осьовий рукав							41349-07	
		D	Осьовий рукав							41358-08	
		E	Осьовий рукав							43704-08	
		F	Підшипникова прокладка**							41447-08	
		H	Стрижень клапана, короткий							43157-83A	
		I	Стрижень клапана, довгий							43206-01	
J	Стрижень клапана, наскрізний							40999-87			

Таблиця 4. ЗАДНІЙ підшипник 25мм АБС Комплект для встановлення колеса (41453-08C)

ЗАДНІЙ підшипник 25мм АБС Комплект для встановлення колеса (41453-08C)		Елемент (використовувана кількість і опис)									
Арматура	Розмір колеса	A	B	C	D	E	F	G	H	I	J
2008 FLT з АБС	16 x 3.0 дюймів	1	1	0	1	0	0	1	*	*	0
Моделі FLT 2009 р. і пізніші з АБС	16 x 5.0 дюймів	1	1	1	0	0	0	0	*	*	*
Моделі FLT 2009 р. і пізніші з АБС	18 x 5.0 дюймів	1	1	1	0	0	0	0	*	*	*
2008 VRSCDa з АБС	18 x 5.5 дюймів	1	1	0	0	1	**	0	*	*	0
Моделі VRSCAWa, VRSCDXa, VRSCXa та VRSCFa з АБС 2008-2017рр.	18 x 8.0 дюймів	1	1	0	0	1	**	0	*	*	0
Комплекти для встановлення призначені для роботи з багатьма різними стилями колеса та оснащеннями. Зв'яжіться з дилером Harley-Davidson щоб переконатися, що колесо і комплекти встановлення розроблені і схвалені для мотоцикла, на який вони були встановлені. ПРИМІТКИ: * Див. ПРИМІТКУ вище щодо установки клапана в розділі ВСТАНОВЛЕННЯ, щоб визначити, який стрижень клапана використовувати для вашого конкретного комплекту. Відкинути інші стрижні клапана. ** Первинний підшипник. Підшипник слід встановлювати червоною стороною до колеса. *** Підшипникова прокладка встановлюється під первинним підшипником		A	Підшипник, стандартний							9276B	
		B	Підшипник, АБС ***							9252A	
		C	Осьовий рукав							41349-07	
		D	Осьовий рукав							41900-08	
		E	Осьовий рукав							43704-08	
		F	Підшипникова прокладка**							41447-08	
		G	Підшипникова прокладка**							43904-08	
H	Стрижень клапана, короткий							43157-83A			
I	Стрижень клапана, довгий							43206-01			
J	Стрижень клапана, наскрізний							40999-87			

ЗАГАЛЬНІ ВІДОМОСТІ

Моделі

Відомості щодо підбору моделей див. у Запчастини й аксесуари (P&A) Роздрібному каталозі або розділі «Запчастини та аксесуари» www.harley-davidson.com.

Переконайтеся, що використовуєте останню версію інструкції. Вона доступна за таким посиланням: h-d.com/isheets

Зв'яжіться з клієнтською підтримкою Harley-Davidson за номером 1-800-258-2464 (лише США) або 1-414-343-4056.

Вимоги щодо інсталяції

▲ ПОПЕРЕДЖЕННЯ

Правильно встановіть цей комплект, щоб гарантувати безпеку водія та пасажера. Виконуючи процедури, дотримуйтеся відповідного посібника з обслуговування. Якщо ви нездатні виконати цю процедуру або у вас немає потрібних інструментів, для встановлення зверніться до дилера Harley-Davidson. Неправильне встановлення цього комплекту може призвести до смерті або серйозних травм. (00333b)

ПРИМІТКА

Ця інструкція є частиною інформації, вміщеної в посібник з технічного обслуговування. Для встановлення цього комплекту необхідні інструкції з технічного обслуговування для цього року та моделі мотоцикла, які можна отримати у:

- дилера Harley-Davidson.

- На порталі інформаційної служби H-D доступ на основі передплати доступний для більшості моделей 2001 року і новіших. Для отримання додаткових відомостей перегляньте Поширені запитання щодо підписок.

▲ ПОПЕРЕДЖЕННЯ

Установлюйте лише колеса та використовуйте виключно комплекти для встановлення, схвалені для вашої моделі мотоцикла. Щоб перевірити надійність встановлення, зверніться до дилера Harley-Davidson. Установлення інших коліс і використання інших комплектів для встановлення, а також встановлення коліс, не схвалених для вашої моделі мотоцикла, може призвести до втрати керування, а відтак до смерті або серйозних травм. (00610с)

Для правильного встановлення цих комплектів необхідно додатково купити перелічені нижче частини, які можна отримати в дилера Harley-Davidson:

- Комплект для встановлення колеса: Див Таблиця 3 та Таблиця 4
- Гвинти гальмівного диска: Дивіться таблицю 5.
- Пристрій для зняття і встановлення підшипників коліс (94134-09)
- Датчик Система моніторингу тиску в шинах (TPMS) 116°. Докладніше це роз'яснено в положеннях щодо сумісності
- **Шина:** (43200045)

Наступні оригінальні аксесуари Harley-Davidson рекомендуються для належного обслуговування та очищення:

- ОЧИЩЕННЯ Й ПОЛІРУВАННЯ ХРОМОВАНИХ ПОВЕРХОНЬ (93600031) (US/США) / (93600082) (міжнародний)
- ПОЛІУРЕТАНОВИЙ ГЕРМЕТИК ДЛЯ ГЛЯНЦЕВИХ ПОВЕРХОНЬ GLAZE™ (93600026) (US/США) / (93600079) (міжнародний)
- Щітка для коліс і спиць Harley® Wheel and Spoke Brush (43078-99)
- ЗАСІБ ДЛЯ ОЧИЩЕННЯ КОЛІС ТА ШИН HARLEY (93600121) (US/США) / (93600076) (міжнародний)
- Захисний засіб для коліс з алюмінію без покриття Harley® Preserve Bare Aluminum Protectant (99845-07)

ПІДГОТОВКА

ПРИМІТКА

- До зняття або встановлення колеса, задній гальмівний супорт повинен бути знятий.
- Шпильку або пружинний затиск для гайки осі слід замінити. Вони доступні для покупки у вашого дилера. Проконсультуйтеся у свого дилера щодо правильного артикулу запчастини для моделі вашого транспортного засобу.

Якщо транспортний засіб обладнаний TPMS, скористайтеся штоком клапана TPMS. Якщо транспортний засіб не оснащений TPMS, установіть наскрізний стрижень клапана (40999-87), який входить у встановлювальний комплект. Викиньте інші стрижні клапана.

ПОВІДОМЛЕННЯ

Не слід повторно використовувати гвинти гальмівних дисків і ротора. Повторне використання цих гвинтів може призвести до втрати крутного моменту та пошкодження компонентів гальмівної системи. (00319с)

ПОВІДОМЛЕННЯ

Заборонено повторно використовувати монтажні гвинти для зірочки. Їхнє повторне використання може призвести до втрати крутного моменту й пошкодження зірочки та/або ременя в зборі. (00480b)

ЗНЯТТЯ

1. Зніміть установлений комплект заднього колеса. Див. посібник з обслуговування.
 - a. Збережіть вісь, гайку осі, гальмівний диск, зірочку і прокладки коліс для встановлення комплекту.

Таблиця 5. Устаткування для зірочки і заднього диска

Hardware (Устаткування)	Арматура
Гвинти заднього диска (виберіть базове або хромове устаткування)	
5 базових дискових гвинтів (43567-92)	Всі моделі
Комплект хромових гвинтів (46647-05) включає в себе 5 гвинтів	Всі моделі

ВСТАНОВЛЕННЯ

ПРИМІТКА

- Установіть первинний підшипник, використовуючи спочатку відповідний посібник з обслуговування і ПРИСТРІЙ ДЛЯ ВСТАНОВЛЕННЯ / ВИДАЛЕННЯ ПІДШИПНИКА КОЛЕСА.
 - Права сторона заднього колеса має гальмівний ротор і є основною стороною підшипника.
 - Прокладки підшипників, надані в комплекті, не потрібні, їх можна викинути.
1. Див. Таблиця 3 та Таблиця 4. Зберіть компоненти комплекту для встановлення колеса на колесо, використовуючи відповідну таблицю запасних частин. Див. посібник з обслуговування.
 2. Див. Монтаж шини. Установіть шину на колесо.
 3. Установіть заднє колесо (1), базову вісь і базові прокладки. Див. посібник з обслуговування.

▲ ПОПЕРЕДЖЕННЯ

Після ремонту гальмівної системи протестуйте гальма на невисокій швидкості. Якщо гальма не працюють належним чином, їх тестування на високій швидкості може призвести до втрати керування, а відтак до смерті або серйозних травм. (00289a)

▲ ПОПЕРЕДЖЕННЯ

Після встановлення колеса та перед початком руху на мотоциклі прокачайте гальма, щоб підвищити тиск у гальмівній системі. Недостатній тиск може негативно вплинути на гальмівні характеристики, а відтак призвести до смерті або серйозних травм. (00284a)

Монтаж шини

ПРИМІТКА

Якщо транспортний засіб обладнаний TPMS, скористайтеся штоком клапана TPMS. Шток клапана під час встановлення має бути спрямованим до вищої сторони транспортного засобу. Якщо транспортний засіб не оснащений TPMS, установіть наскрізний шток клапана (40999-87), який входить у встановлювальний комплект. Викиньте інші стрижні клапана.

1. Див. Рисунок 1. Установіть стрижень клапана (Н) на заднє колесо. Див. посібник з обслуговування.

2. **ПРИМІТКА**

- Встановлюйте тільки необхідну (окремо куплену) шину.
- Якщо колесо має наклейку з жовтою крапкою на ободі, розташуйте шину так, щоб біла крапка на шині була чітко навпроти наклейки. Якщо колесо має наклейку із зеленою крапкою на ободі, розташуйте шину так, щоб біла крапка на шині була на одному рівні з наклейкою. Якщо крапки на ободі немає, див. посібник з обслуговування.
- Використовуйте пластикові протектори на інструментах для кріплення шин та затискачах ободів, коли встановлюєте шину на фарбоване колесо.
- При монтажі шин рясно використовуйте мастило для шин на колесі та шині.

Установіть **нову** задню шину (придбану окремо) на колесо. Див. посібник з обслуговування.

а. **Задня шина:** 43200045

3. Установіть стандартний диск задніх гальм і зірочку на колесо, використовуючи **нові** кріплення. Див. посібник з обслуговування.

4. Поверніться до ВСТАНОВЛЕННЯ .

ТЕХНІЧНЕ ОБСЛУГОВУВАННЯ

Колеса слід обслуговувати регулярно для збереження їх початкового блиску.

1. Очистьте сильно забруднені поверхні коліс за допомогою засобу для очищення коліс і шин Harley-Davidson. Нанесіть його, використовуючи щітку для коліс і спиць Harley® Wheel and Spoke Brush.
2. Ретельно очистіть колесо високоякісним засобом для чищення, таким як Wheel & Tire Cleaner.

3. Після чищення та полірування, закріпіть покриття з високоякісним герметиком, таким як Glaze Poly Sealant.