



BÁNH SAU

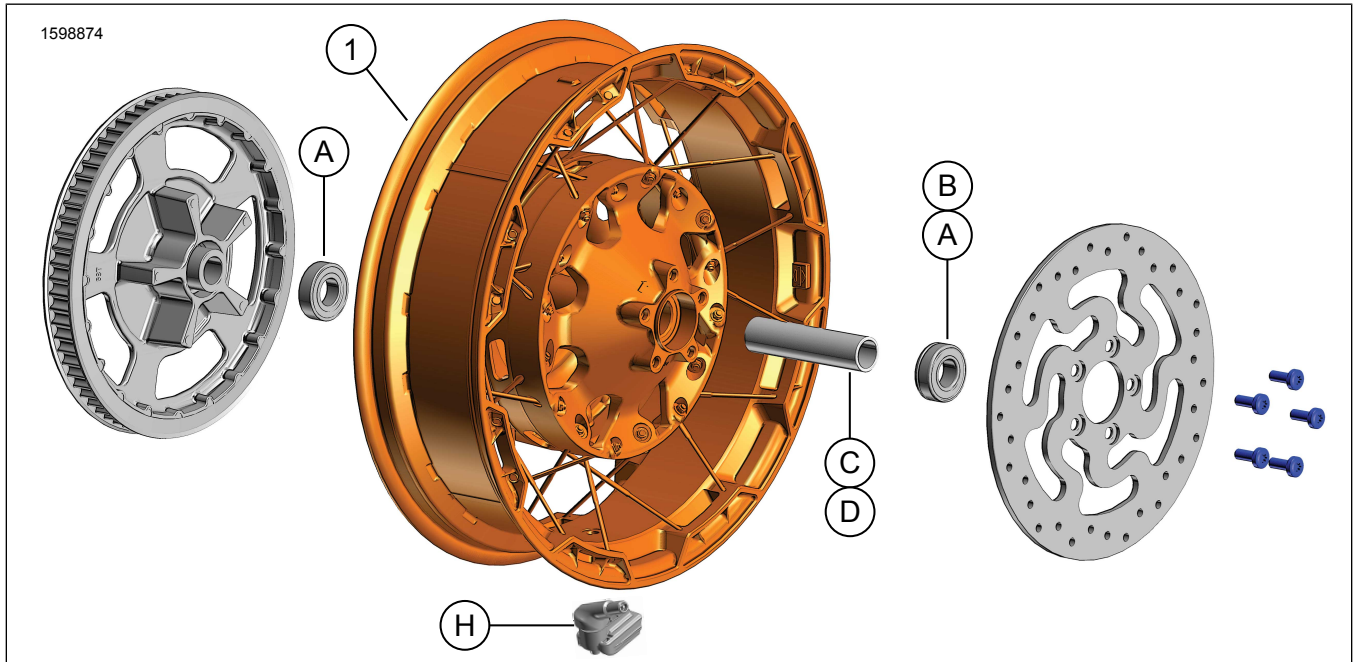
THÔNG TIN CHUNG

Bảng 1. Thông tin chung

Bộ sản phẩm	Dụng cụ khuyến nghị	Trình độ tay nghề ⁽¹⁾
40900871	Kính Bảo hộ	

(1) Chỉ cần các dụng cụ và kỹ thuật đơn giản

CÁC CHI TIẾT TRONG BỘ SẢN PHẨM



Hình 1. Các chi tiết trong bộ sản phẩm: Bánh sau

Bảng 2. Các chi tiết trong bộ sản phẩm: Bộ bánh sau

Đảm bảo rằng bộ kit có đủ thành phần trước khi tiến hành lắp hoặc tháo linh kiện khỏi xe.					
<input checked="" type="checkbox"/>	Mặt hàng	Số lượng	Mô tả	Số bộ phận	Lưu ý
<input type="checkbox"/>	1	1	Mâm xe	Không bán rời	
Các chi tiết được đề cập trong tài liệu nhưng không có trong bộ sản phẩm					
<input checked="" type="checkbox"/>	A	2	Thiết bị chính hãng (OE) Vòng bi, loại thường, Xem Bảng 3 và Bảng 4		
<input checked="" type="checkbox"/>	B	1	OE Vòng bi, ABS***, Tham khảo bảng 3.		
<input checked="" type="checkbox"/>	C	1	OE Vô trục, Xem Bảng 3 và Bảng 4		
<input checked="" type="checkbox"/>	D	1	OE Vô trục, Xem Bảng 3 và Bảng 4		
<input checked="" type="checkbox"/>	H	1	OE Thân van, Xem Bảng 3 và Bảng 4		



Bảng 3. Bộ lắp mâm xe vòng bi 25 mm BÁNH SAU (41456-08C)

Bộ lắp mâm xe vòng bi 25 MM BÁNH SAU (41456-08C)		Chi tiết (Số lượng sử dụng và thông tin chi tiết)									
Thiết bị lắp	Kích thước mâm	A	C	D	E	F	H	I	J		
FXSB 2009 trở về sau không có ABS	16 x 12,70 cm	2	1	0	0	0	*	*	*		
FXSB 2009 trở về sau không có ABS	18 x 12,70 cm	2	1	0	0	0	*	*	*		
VRSCD 2008 không có ABS	18 x 13,97 cm	2	0	0	1	**	*	*	0		
FXCW và FXCWC 2008 trở về sau không có ABS	18 x 20,32 cm	2	0	1	0	0	*	*	0		
VRSCAW, VRSCDX và VRSCF 2008 - 2017 không có ABS	18 x 20,32 cm	2	0	0	1	**	*	*	0		
Các bộ lắp đặt được thiết kế phù hợp với nhiều kiểu mâm và thiết bị lắp. Nếu bạn muốn biết mâm xe và bộ lắp đặt có được thiết kế và phê chuẩn để dùng cho một chiếc mô-tô cụ thể hay không, hãy liên hệ với đại lý của Harley-Davidson. LƯU Ý: * Xem LƯU Ý phía trên bước lắp đặt van trong phần CÀI ĐẶT để xác định loại thân van nào phù hợp với bộ lắp đặt của bạn. Loại bỏ (các) thân van khác. ** Xem HƯỚNG DẪN LẮP ĐẶT để biết có cần lắp miếng chêm hay không. *** Miếng chêm vòng bi lắp dưới vòng bi chính.		A	Vòng bi, loại thường (2)							9276B	
		C	Vỏ trục							41349-07	
		D	Vỏ trục							41358-08	
		E	Vỏ trục							43704-08	
		F	Miếng chêm vòng bi***							41447-08	
		H	Thân van, ngắn							43157-83A	
		I	Thân van, dài							43206-01	
J	Thân van, kéo xuyên qua							40999-87			

Bảng 4. Bộ lắp mâm xe ABS vòng bi 25 MM BÁNH SAU (41453-08C)

Bộ lắp mâm xe ABS vòng bi 25 MM BÁNH SAU (41453-08C)		Chi tiết (Số lượng sử dụng và thông tin chi tiết)									
Thiết bị lắp	Kích thước mâm	A	B	C	D	E	F	G	H	I	J
FLT 2008 có ABS	16 x 3,0 inch	1	1	0	1	0	0	1	*	*	0
FLT 2009 trở lên có ABS	16 x 12,70 cm	1	1	1	0	0	0	0	*	*	*
FLT 2009 trở lên có ABS	18 x 12,70 cm	1	1	1	0	0	0	0	*	*	*
2008 VRSCDa có ABS	18 x 13,97 cm	1	1	0	0	1	**	0	*	*	0
2008 - 2017 VRSCAWa, VRSCDXa, VRSCXa và VRSCFa 2008 có ABS	18 x 20,32 cm	1	1	0	0	1	**	0	*	*	0
Các bộ lắp đặt được thiết kế phù hợp với nhiều kiểu mâm và thiết bị lắp. Nếu bạn muốn biết mâm xe và bộ lắp đặt có được thiết kế và phê chuẩn để dùng cho một chiếc mô-tô cụ thể hay không, hãy liên hệ với đại lý của Harley-Davidson. LƯU Ý: * Xem LƯU Ý phía trên bước lắp đặt van trong phần CÀI ĐẶT để xác định loại thân van nào phù hợp với bộ lắp đặt của bạn. Loại bỏ (các) thân van khác. ** Vòng bi chính. Vòng bi phải được lắp đặt sao cho mặt màu đỏ quay vào mâm xe. *** Miếng chêm vòng bi lắp dưới vòng bi chính.		A	Vòng bi, loại thường							9276B	
		B	Vòng bi, ABS**							9252A	
		C	Vỏ trục							41349-07	
		D	Vỏ trục							41900-08	
		E	Vỏ trục							43704-08	
		F	Miếng chêm vòng bi***							41447-08	
		G	Miếng chêm vòng bi***							43904-08	
		H	Thân van, ngắn							43157-83A	
		I	Thân van, dài							43206-01	
		J	Thân van, kéo xuyên qua							40999-87	

THƯỜNG

Mẫu xe

Để biết phụ tùng phù hợp với mẫu xe nào, vui lòng xem Phụ tùng và phụ kiện (P&A) Catalog Bán lẻ hoặc mục Phụ tùng và Phụ kiện trên www.harley-davidson.com

Kiểm tra xem tờ hướng dẫn có phải là phiên bản mới nhất không. Nó có sẵn tại: h-d.com/isheets

Liên hệ Trung tâm Hỗ trợ Khách hàng Harley-Davidson theo số điện thoại 1-800-258-2464 (chỉ Hoa Kỳ) hoặc 1-414-343-4056.

Yêu cầu lắp đặt

⚠ CẢNH BÁO

Sự an toàn của người lái và người ngồi sau phụ thuộc vào việc lắp đặt chính xác bộ chi tiết này. Sử dụng các quy trình thích hợp trong hướng dẫn bảo dưỡng. Nếu bạn không đủ khả năng làm theo quy trình hoặc không có đúng dụng cụ, hãy nhờ đại lý của Harley-Davidson thực hiện việc lắp đặt. Việc lắp sai bộ chi tiết này có thể dẫn đến thương tích nghiêm trọng hoặc tử vong. (00333b)

LƯU Ý

Tờ hướng dẫn này có tham chiếu đến thông tin hướng dẫn bảo dưỡng. Quá trình lắp đặt này đòi hỏi phải có sách hướng dẫn bảo dưỡng của mẫu mô-tô thuộc năm này và có sẵn từ:

- Đại lý Harley-Davidson.
- Cổng thông tin dịch vụ H-D, truy cập theo đăng ký có sẵn với hầu hết các mẫu xe từ 2001 trở về sau. Để biết thêm thông tin, hãy xem mục Câu hỏi thường gặp về đăng ký.

⚠ CẢNH BÁO

Chỉ lắp các bánh xe và bộ chi tiết lắp được phê duyệt cho mẫu mô tô của bạn. Hãy liên hệ với đại lý của Harley-Davidson để xác minh thiết bị lắp. Việc lắp sai bánh xe và bộ chi tiết lắp hoặc lắp bánh xe không được phê duyệt cho mẫu xe của bạn có thể khiến người lái mất khả năng kiểm soát, dẫn đến thương tích nghiêm trọng hoặc tử vong. (00610c)

Muốn lắp đặt đúng bộ sản phẩm này cần phải mua riêng các phụ tùng sau, có bán sẵn tại đại lý Harley-Davidson:

- Bộ lắp mâm xe: Xem Bảng 3 và Bảng 4

- Vít đĩa phanh: Tham khảo bảng 5.
- Dụng cụ lắp và dụng cụ tháo vòng bi mâm xe (94134-09)
- Cảm biến Hệ thống giám sát áp suất lốp (TPMS) 116°. Xem hướng dẫn độ vừa để biết thêm chi tiết
- **Lốp:** (43200045)

Bạn nên sử dụng các Phụ kiện mô tô chính hãng sau đây của Harley-Davidson để bảo trì và vệ sinh đúng cách:

- KEM VỆ SINH BỀ MẶT CRÔM (93600031) (US) / (93600082) (Quốc tế)
- KEM TĂNG BÓNG BẢO VỆ SƠN GLAZE™ (93600026) (US) / (93600079) (Quốc tế)
- Chổi cọ và Mâm xe Harley® (43078-99)
- CHẤT TẨY RỬA LỐP VÀ BÁNH XE HARLEY (93600121) (US) / (93600076) (Quốc tế)
- Kem Bảo vệ Nhôm Trần Harley® (99845-07)

CHUẨN BỊ

LƯU Ý

- Trước khi tháo hoặc lắp mâm xe, bạn phải tháo bộ kẹp phanh sau.
- Phải thay thế chốt chệ hoặc kẹp lò xo cho đai ốc trục. Bạn có thể mua các chi tiết này tại đại lý. Kiểm tra với đại lý để xác định đúng số phụ tùng dành cho mẫu xe của bạn.
Nếu xe được trang bị thân xu páp TPMS đang sử dụng TPMS. Nếu xe không được trang bị TPMS, hãy lắp đặt thân van kéo qua (40999-87) có sẵn trong bộ lắp đặt. Loại bỏ tất cả thân van khác.

THÔNG BÁO

Không dùng lại đinh vít rô-to/đĩa phanh. Các đinh vít dùng lại này có thể gây ra tình trạng mất mô-men xoắn và hư hỏng cho các bộ phận phanh. (00319c)

THÔNG BÁO

Không dùng lại đinh vít bắt bánh xích. Đinh vít bắt bánh xích dùng lại có thể khiến mô-men xoắn bị hao hụt và làm hỏng bánh xích và/hoặc cụm đai. (00480b)

THÁO

1. Tháo cụm mâm sau đang dùng. Xem sách hướng dẫn bảo dưỡng.
 - a. Giữ lại trục bánh xe, đai ốc trục bánh xe, pi nhông và vòng đệm mâm xe cho bộ lắp đặt.

Bảng 5. Thiết bị lắp trong chi tiết lắp ráp cho đĩa sau và nhông sau

Phần cứng	Thiết bị lắp
Vít đĩa sau (chọn chi tiết lắp ráp có sẵn hoặc mạ crôm)	
5 vít lắp đĩa có sẵn (43567-92)	Tất cả mẫu xe
Bộ vít mạ crôm (46647-05) gồm 5 vít	Tất cả mẫu xe

LẮP ĐẶT

LƯU Ý

- Trước tiên lắp vòng bi chính theo hướng dẫn bảo dưỡng thích hợp, dùng DỤNG CỤ THÁO/LẮP VÒNG BI MÂM XE.

- *Phía bên phải của bánh sau có rôto phanh và là bên chịu lực chính.*
- *Bạn không cần dùng tới miếng chêm vòng bi có trong bộ lắp đặt và có thể bỏ đi.*

1. Xem Bảng 3 và Bảng 4. Lắp ráp các bộ phận trong bộ lắp mâm xe vào mâm xe theo bảng phụ tùng thích hợp. Xem sách hướng dẫn bảo dưỡng.
2. Tham khảo Lắp lốp xe. Lắp lốp xe trên bánh xe.
3. Lắp mâm sau (1), trục bánh xe có sẵn và vòng đệm có sẵn. Xem sách hướng dẫn bảo dưỡng.

▲ CẢNH BÁO

Sau khi sửa chữa hệ thống phanh, hãy kiểm thử phanh ở tốc độ thấp. Nếu phanh không hoạt động bình thường, thì việc kiểm thử ở tốc độ cao có thể gây mất khả năng kiểm soát xe, dẫn đến thương tích nghiêm trọng hoặc tử vong. (00289a)

▲ CẢNH BÁO

Mỗi khi lắp bánh xe và trước khi di chuyển mô tô, hãy bơm phanh để tạo áp suất trong hệ thống phanh. Áp suất không đủ có thể gây ảnh hưởng xấu đến hiệu suất phanh, từ đó có khả năng dẫn đến thương tích nghiêm trọng hoặc tử vong. (00284a)

Lắp lốp xe

LƯU Ý

Nếu xe được trang bị thân xu páp TPMS đang sử dụng TPMS. Khi lắp đặt, thân xu páp hướng về phần cao của xe. Nếu xe không được trang bị TPMS, hãy lắp đặt thân van kéo qua (40999-87) có sẵn trong bộ lắp đặt. Loại bỏ tất cả thân van khác.

1. Xem Hình 1. Lắp đặt thân xu páp (H) trên bánh sau. Xem sách hướng dẫn bảo dưỡng.
2. **LƯU Ý**
 - Chỉ lắp lốp xe bắt buộc (đã mua riêng).
 - Nếu bánh xe có dán chấm vàng trên vành xe, định hướng lốp xe sao cho chấm trắng trên bánh xe đối diện với miếng dán. Nếu bánh xe có dán chấm xanh trên vành xe, định hướng lốp xe sao cho chấm trắng trên bánh xe được căn chỉnh với miếng dán. Nếu không có nhãn dán chấm vành, hãy xem hướng dẫn bảo dưỡng.
 - Sử dụng cần bảo vệ bằng nhựa trên các công cụ lắp lốp và kẹp vành khi lắp lốp vào mâm xe đã sơn.
 - Khi lắp lốp xe, tự do sử dụng dầu bôi trơn lốp trên bánh xe và lốp xe.

Gắn lốp sau **mới** (mua riêng) vào bánh xe. Xem sách hướng dẫn bảo dưỡng.

a. **Lốp sau:** 43200045

3. Lắp đặt đĩa phanh phía sau và bánh xích trên bánh xe bằng bộ chi tiết phần cứng **mới**. Xem sách hướng dẫn bảo dưỡng.

4. Quay lại LẤP ĐẶT .

BẢO TRÌ

Mâm xe phải được bảo trì thường xuyên để giữ vẻ bóng sáng ban đầu.

1. Lau sạch bề mặt bánh xe bị bám bẩn bằng Wheel & Tire Cleaner Harley-Davidson. Sơn bằng chổi cọ và Mâm xe Harley®.
2. Lau kỹ mâm xe bằng chất vệ sinh mâm xe chất lượng tốt, như Bình xịt vệ sinh mâm & lốp.
3. Sau khi vệ sinh và đánh bóng, lấy kem phủ bảo vệ chất lượng tốt (như Kem tăng bóng bảo vệ sơn (Glaze Poly Sealant)) để phủ kín lớp ngoài.