



## ชุดที่ครอบน็อตของเพลาล้อหน้า

### ทั่วไป

#### หมายเลขชุดอุปกรณ์

44116-07A, 44117-07A, 44148-07A, 43428-09, 43000026, 43000031, 43000046, 43000062, 43000064, 43000098, 43000123, 43000124, 43000178

#### รุ่น

สำหรับข้อมูลที่สุดคดคล้องกับแต่ละรุ่น โปรดดูที่แคตตาล็อกขายปลีกของ P&A หรือส่วนชิ้นส่วนและอุปกรณ์เสริมของ [www.harley-davidson.com](http://www.harley-davidson.com) (ภาษาอังกฤษเท่านั้น)

#### ต้องมีชิ้นส่วนเพิ่มเติม

รุ่น Softail ปี 2018 เป็นต้นไปต้องซื้อชุดอะแดปเตอร์ที่ครอบเพลาล้อหน้า (หมายเลขชิ้นส่วน 43000090) แยกต่างหากเพื่อทำการติดตั้ง

#### เนื้อหาเกี่ยวกับชุดอุปกรณ์

ดู รูปภาพ 2 และ ตาราง 1

#### การติดตั้ง

หมายเหตุ

ติดตั้งที่ครอบโดยไม่ต้องคลายน็อตของเพลลา

ในบางชุด สกรูชุดที่ครอบน็อตของเพลลาจะเป็นแบบเฉพาะด้าน ส่วนชุด 43000123, 43000124 ใช้สกรูชุดในขนาดเดียวกันทั้งสองด้าน

#### การติดตั้งที่ครอบด้านข้างสำหรับน็อตของเพลลา

- ดู รูปภาพ 2 หาที่ครอบ (1) สกรูชุดตัวที่ยาวกว่า (3) ได้จากชุด
- ใส่สกรูลงในรูในด้านของที่ครอบไว้เพียงครั้งเดียว
  - ในรุ่น Sportster ปี 2008 เป็นต้นไป ให้ใช้รู A
  - ใช้รู B สำหรับรุ่นอื่นๆ
- จัดตำแหน่งที่ครอบบนน็อตของเพลลา
- รุ่นที่มีลิ้ม: ดู รูปภาพ 1 ยืนยันว่ามีการจัดตำแหน่งลิ้ม (2) ตามที่แสดงไว้

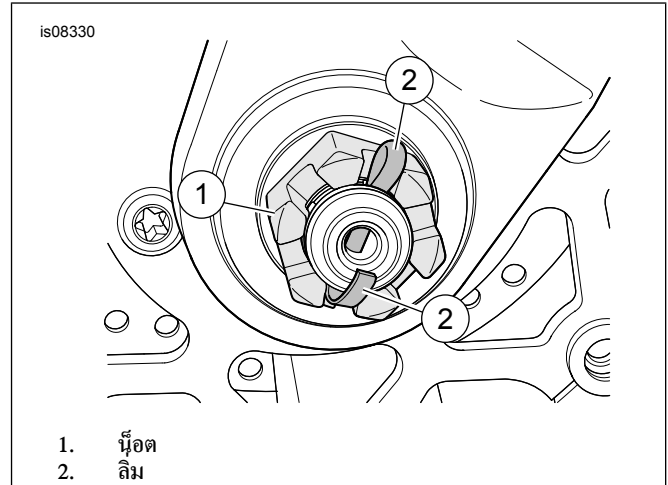
หมายเหตุ

ให้แน่ใจว่าชุดสกรูสัมผัสกับด้านเรียบของน็อต

- ดู รูปภาพ 2 ชั้นสกรูชุดให้แน่นด้วยประแจหกเหลี่ยม (4)

หมายเหตุ

ตรวจสอบว่าชั้นสกรูชุดเข้ากับปลายของเพลลาแน่นแล้ว



1. น็อต
2. ลิ้ม

รูปภาพ 1 น็อตและลิ้ม

#### การติดตั้งที่ครอบด้านข้างของเพลลา

- หาที่ครอบที่เหลื่อและสกรูชุดตัวที่สั้นกว่า (2) จากชุด
- ใส่สกรูลงในรูเพียงครั้งเดียว
  - ในรุ่น Sportster ปี 2008 เป็นต้นไป ให้ใช้รู A
  - ใช้รู B สำหรับรุ่นอื่นๆ
- จัดตำแหน่งที่ครอบบนเพลลา

หมายเหตุ

ยืนยันว่าสกรูชุดไม่ได้อยู่ในแนวเดียวกับรูในด้านของเพลลา

- ขันสกรูชุดให้แน่นด้วยประแจหกเหลี่ยม (4)
- คู่มือการดูแลและทำความสะอาดสำหรับชิ้นส่วนของเหลื่อ

#### คำแนะนำในการทำความสะอาด

- ยืนยันว่าชิ้นส่วนแห้งดีแล้ว และไม่มีฝุ่นผงหรือเศษ
- ใส่ Harley-Davidson® Chrome Clean & Shine ปริมาณเล็กน้อย ลงบนผ้าไมโครไฟเบอร์หรือไม้ทำความสะอาด
- ใช้ผ้าไมโครไฟเบอร์เช็ดชิ้นส่วนของเหลื่อเบาๆ ใช้ไม้ทำความสะอาดกับจุดหรือช่องที่เข้าถึงได้ยาก

#### การทำพื้นผิวให้แวววาว

ชิ้นส่วนของเหลื่อจะเก่าและหมองลงตามธรรมชาติเมื่อเวลาผ่านไป หากต้องการดูแลพื้นผิวของเหลื่อให้แวววาว ให้ใส่ Harley-Davidson Bare Metal Polish ลงบนผ้าไมโครไฟเบอร์และค่อยๆ เช็ดที่ชิ้นส่วนของเหลื่อจนกว่าจะได้รับความเงาอย่างที่ต้องการ

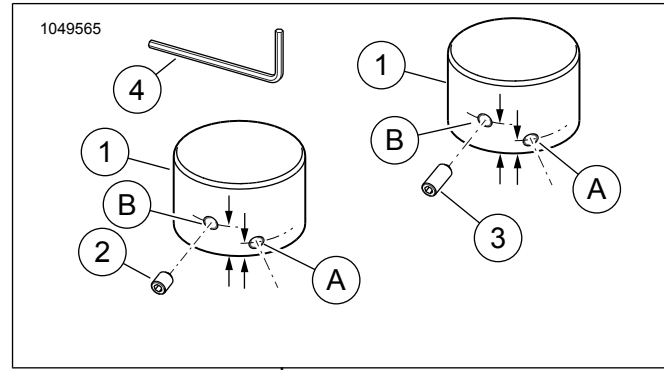
#### การชะลอการเสื่อมสภาพตามธรรมชาติ

หากต้องการชะลอการเสื่อมสภาพของชิ้นส่วนของเหลื่อ ให้ใส่ Harley-Davidson Glaze Poly Sealant เล็กน้อยลงบนผ้าไมโครไฟเบอร์หรือไม้ทำความสะอาด แล้วค่อยๆ เช็ดที่ชิ้นส่วนต่างๆ จนกว่าจะชุ่มไปด้วยน้ำยากันรั่ว

### ข้อควรระวัง

- การใช้ผลิตภัณฑ์ทำความสะอาด ขัดเงา และป้องกันรอยขีดข่วนที่ไม่ได้แนะนำไว้ อาจส่งผลให้พื้นผิวที่เสื่อมสภาพหลุดลอกออกจากชิ้นส่วนของเครื่องได้
- หน้าสัมผัสที่ยืดอายุการใช้งานมาแล้ว แต่ปัจจัยบางอย่าง (มือ ถูงมือ รองเท้า ฝุ่น และอื่นๆ) และความเสี่ยงกับชิ้นส่วนประกอบต่างๆ จะส่งผลให้พื้นผิวทั้งหมดเปลี่ยนแปลงไป และ “ไม่” ถือเป็นข้อบกพร่อง
- หลีกเลี่ยงการทำความสะอาดชิ้นส่วนด้วยสารเคมีที่เป็นอันตรายและมีฤทธิ์กัดกร่อน และแผ่นทำความสะอาดแบบขัดถู
- หลีกเลี่ยงสารฟอกขาวและผลิตภัณฑ์ที่มีส่วนผสมของแอมโมเนีย
- การสัมผัสกับน้ำเป็นเวลานานจะทำให้พื้นผิวของเครื่องเปลี่ยนแปลงไป เช็ดชิ้นส่วนให้สะอาดหลังจากสัมผัสกับน้ำ
- แต่หากเช็ดมากเกินไปจะทำให้ความสวยงามของพื้นผิวของชิ้นส่วนลดลง

### อะไหล่สำรอง



รูปภาพ 2 ชุดที่ครอบน็อตของเพลาล้อหน้า

### ตาราง 1 ชิ้นส่วนอะไหล่

รายการ	คำอธิบาย (จำนวน)	หมายเลขชุดอุปกรณ์	หมายเลขชิ้นส่วน
1	ที่ครอบ น็อตเพลาล้อหน้า (2)	ไม่มีจำหน่ายแยก	ไม่มีจำหน่ายแยก
2	สกรูชุด สั้น (ด้านเพลาล้อ)	44116-07A, 44117-07A, 44148-07A, 43428-09, 43000026, 43000031, 43000046, 43000062, 43000064, 43000098, 43000123, 43000124, 43000178	3365
		43000123, 43000124	3194
		43000177	3365
3	สกรูชุด ยาว (ด้านน็อต)	44116-07A, 44117-07A, 44148-07A, 43428-09, 43000026, 43000031, 43000046, 43000062, 43000064, 43000098, 43000123, 43000124, 43000178	3194
		43000177	3194
4	ประแจหกเหลี่ยม	ไม่มีจำหน่ายแยก	ไม่มีจำหน่ายแยก
<b>รายการที่ระบุถึงในคู่มือ</b>			
ก	รูติดตั้งสำหรับรุ่น Sportster ปี 2008 เป็นต้นไป 6 mm (0.25 in) ที่ตำแหน่งจากปลายเปิด		
ข	รูติดตั้งสำหรับรุ่นต่างๆ ยกเว้นรุ่น Sportster ปี 2008 เป็นต้นไป 11 mm (0.44 in) ที่ตำแหน่งจากปลายเปิด		