



КОМПЛЕКТ КАПАЧКА ЗА ЗАДНА ОСОВА ГАЙКА

ОБЩИ

Номер на комплект

41704-09, 41705-09, 41706-09A, 43000108, 43000109, 43000110, 43000111, 43000050, 43000128, 43000129, 43000163, 43000166, 43000167, 43000178, 43000215

Модели

За информация за съвместимост с модели вижте каталога за части и аксесоари или раздела Части и аксесоари на www.harley-davidson.com (само на английски).

Изисквания за монтаж

▲ ПРЕДУПРЕЖДЕНИЕ

Безопасността на водача и пътника зависи от правилното поставяне на този комплект. Следвайте съответните процедури в наръчника за обслужване. Ако сметнете, че не можете да извършите процедурата или не разполагате с правилните инструменти, свържете се с дилър на Harley-Davidson да извърши инсталирането. Неправилното поставяне на този комплект би могло да предизвика смърт или сериозно нараняване. (00333b)

NOTE

Тези инструкции се отнасят до информацията в сервисното ръководство. Сервисното ръководство за вашия модел мотоциклет е необходимо за този монтаж и е достъпно от дилър на Harley-Davidson.

Съдържание на комплекта

Вижте Figure 1 и Table 1, Figure 2 и Table 2, Figure 3 и Table 3, Figure 4 и Table 4, Figure 5 и Table 5, Figure 6 и Table 6

МОНТАЖ

NOTE

Осите, които са били отстранени за обслужване, подмяна или ремонт могат да бъдат сглобени с обратна ориентация от техния фабричен дизайн. Капачките за осови гайки може да не пасват добре на обърнати оси. Вижте подходящото сервисно ръководство за правилната ориентация на осите.

1. Настройте позицията на системата за отработени газове (при необходимост), за да осигурите отстояние на осовата гайка.
2. Позиционирайте всяка капачка на осова гайка върху подходящата осова гайка.

- **Версия Skull** на капачките за гайки има по два крепежни винта за всеки капак. Позиционирайте логото и плътно вкарайте един крепежен винт, за да го задържите на място и другия, за да предотвратите въртене. Вижте Figure 2.
 - **Месинговата версия** на капачките за гайки използва комплект винтове с къса дължина на по-голяма капачка за осова гайка. Използвайте комплект винтове с по-дълга дължина на по-късата капачка за осова гайка. Вижте Figure 3.
3. Затегнете плътно крепежните винтове за капачката на осовата гайка.

NOTE

Крепежните винтове се обработват с блокиращ резбата препарат. При подмяна или повторен монтаж на стопорните винтове (2) нанесете LOCTITE 243 MEDIUM STRENGTH THREADLOCKER AND SEALANT (BLUE) (99642-97) върху резбата на стопорния винт.

НАСОКИ ЗА ГРИЖИ И ПОЧИСТВАНЕ НА МЕСИНГОВИТЕ ЧАСТИ

Инструкции за почистване

1. Уверете се, че частта е суха и без замърсяване или останки.
2. Поставете малко количество от Harley-Davidson® Chrome Clean & Shine на микрофибърна кърпа или памучен тампон.
3. Използвайте лек натиск, разтривайки месинговите части с микрофибърната кърпа. За труднодостъпните места или вдлъбнатините, използвайте памучния тампон.

Получаване на бляскаво покритие

Месинговите части ще застаряват и потъмняват с времето. Ако предпочитате бляскаво покритие, поставете малко Harley-Davidson Bare Metal Polish на микрофибърната кърпа и леко разтрийте месинговите части, докато те достигнат желания блясък.

Забавяне на естествения процес на стареене

За да забавите процеса на стареене на месинговите части, поставете малко количество от Harley-Davidson Glaze Poly Sealant на микрофибърната кърпа или памучния тампон и леко разтрийте частите, докато уплътнителят попие.

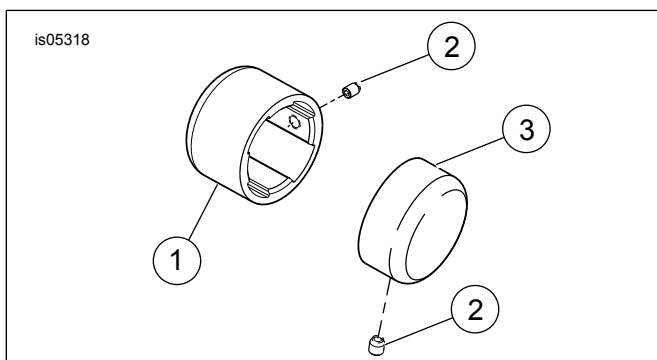
Предпазни мерки

- Използването на почистващи, полиращи и защитни продукти, които не са препоръчани, ще доведе до отстраняването на състареното покритие от месинговите части.



- Продължителният контакт с определени елементи (ръце, ръкавици, ботуши, прах и т.н.) и излагането на природните стихии ще промени всички повърхностни покрития и HE SE счита за дефект.
- Избягвайте да почиствате части с абразивни и агресивни химикали и абразивни почистващи тампони.
- Избягвайте продуктите с амоняк и белина.
- Продължителното излагане на вода ще промени месинговото покритие. Избършете частите след контакт с вода.
- Прекомерното триене може да изсветли външния вид на повърхността на частта.

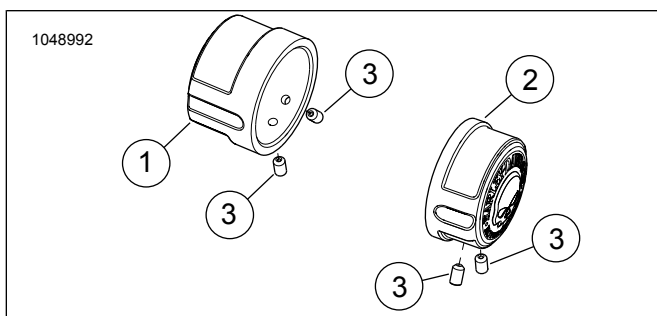
ЧАСТИ ЗА ОБСЛУЖВАНЕ



Фигура 1. Части за обслужване: Комплект капачка за задна осова гайка

Таблица 1. Части за обслужване: Комплект капачка за задна осова гайка

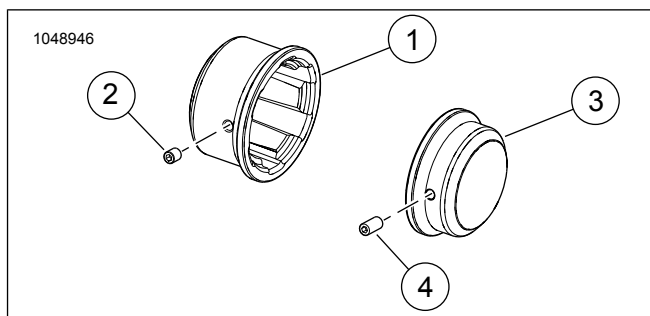
| Број | Описание (Количество) | Номер на част |
|------|--------------------------------------|-----------------------|
| 1 | Капачка за осова гайка, лява страна | Не се продава отделно |
| 2 | Винт, 10-24 x 5/16 inch (2) | 4636 |
| 3 | Капачка за осова гайка, дясна страна | Не се продава отделно |



Фигура 2. Части за обслужване: Комплект капачка за задна осова гайка Skull

Таблица 2. Части за обслужване: Комплект капачка за задна осова гайка Skull

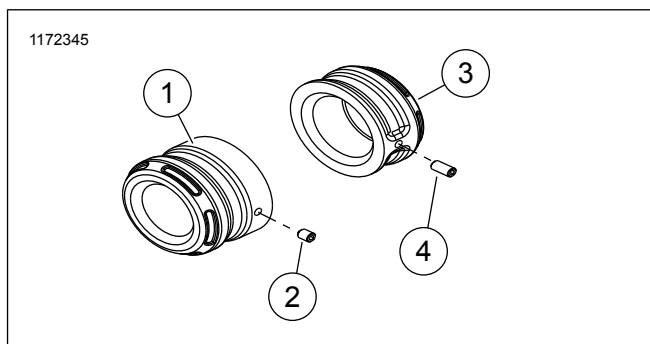
| Број | Описание (Количество) | Номер на част |
|------|--------------------------------------|-----------------------|
| 1 | Капачка за осова гайка, лява страна | Не се продава отделно |
| 2 | Капачка за осова гайка, дясна страна | Не се продава отделно |
| 3 | Винт, 10-24 x 5/16 inch (4) | 4636 |



Фигура 3. Части за обслужване: Комплект капачка за задна осова гайка Brass

Таблица 3. Части за обслужване: Комплект капачка за задна осова гайка Brass

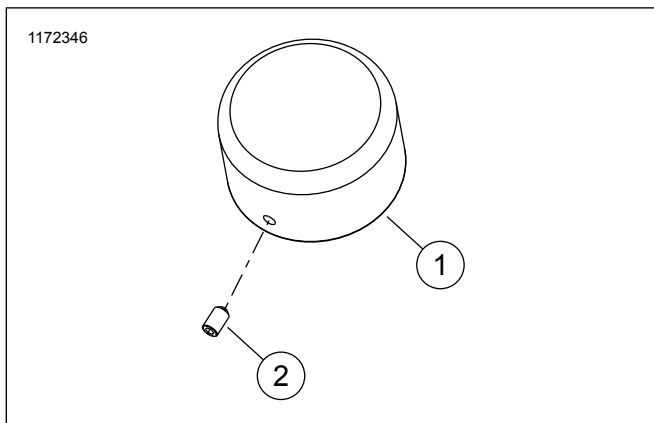
| Број | Описание (Количество) | Номер на част |
|------|--------------------------------------|-----------------------|
| 1 | Капачка за осова гайка, лява страна | Не се продава отделно |
| 2 | Винт, 10-24 x 1/4 inch | 3365 |
| 3 | Капачка за осова гайка, дясна страна | Не се продава отделно |
| 4 | Винт, 10-24 x 3/8 inch | 3194 |



Фигура 4. Части за обслужване: Комплект капачка за задна осова гайка

Таблица 4. Части за обслужване: Комплект капачка за задна осова гайка

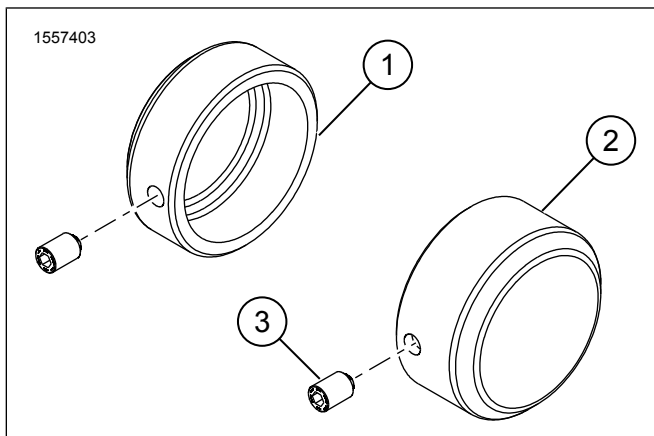
| Број | Описание (Количество) | Номер на част |
|------|--|-----------------------|
| 1 | Капачка за осова гайка, лява страна | Не се продава отделно |
| 2 | Винт, 10-24 x 1/4 inch Комплекти 43000128, 43000129 (1) | 3365 |
| 3 | Капачка за осова гайка, дясна страна | Не се продава отделно |
| 4 | Винт, 10-24 x 3/8 inch Комплекти 43000128, 43000129 (1) Комплекти 43000166, 43000167 (2) | 3194 |



Фигура 5. Части за обслужване: Комплект капачка за задна осова гайка

Таблица 5. Части за обслужване: Комплект капачка за задна осова гайка

| Број | Описание (Количество) | Номер на част |
|------|--|--------------------------|
| 1 | Капачка за осова гайка (2) | Не се продава отделно |
| 2 | Винт, 10-24 x 5/16 inch (2) Комплект 43000163 | 4636 |



Фигура 6. Части за обслужване: Комплект капачка за задна осова гайка

Таблица 6. Части за обслужване: Комплект капачка за задна осова гайка

| Број | Описание (Количество) | Номер на част |
|------|---|--------------------------|
| 1 | Капачка за осова гайка, лява страна | Не се продава отделно |
| 2 | Капачка за осова гайка, дясна страна | Не се продава отделно |
| 3 | Стопорен винт (2) | 3267 |