



后车轴螺母盖套件

概述

套件编号

41704-09、41705-09、41706-09A、43000108、43000109、43000110、43000111、43000050、43000128、43000129、43000163、43000166、43000167、43000178、43000215

车型

关于车型适配信息，参见P&ARetailCatalog(零件与附件零售目录)或www.harley-davidson.com上的PartsandAccessories(零件与附件)部分(仅英文)。

安装要求

警告

骑手和乘客的安全取决于此套件的正确安装。采用相关维修手册程序。如果您没有能力执行此程序或者没有正确的工具，可请哈雷戴维森经销商执行此安装。此套件安装不当可能造成死亡或重伤。(00333b)

注意

此说明书引用了维修手册信息。此安装需要您的摩托车车型维修手册，该手册在哈雷戴维森经销商处有售。

套件内容：

参见图1和表1、图2和表2、图3和表3、图4和表4、图5和表5、图6和表6

安装

注意

因保养、更换或维修而拆卸过的车轴有可能与原厂设计相反的朝向进行组装。如果车轴朝向相反，车轴螺母盖有可能无法正确适配。参阅相应的维修手册了解正确车轴朝向。

1. 必要时可调节排气系统的位置，为车轴螺母留出空间。
2. 在相应的车轴螺母上定位每个车轴螺母盖。
 - 每个Skull(骷髅)版本螺母盖具有两个定位螺丝。定位标识，拧入一个定位螺丝将其固定到位，拧入另一个定位螺丝防止其旋转。参见图2。
 - 黄铜版螺母盖在较大的车轴螺母盖上使用较短的定位螺丝。在较小的车轴螺母盖上使用较长的定位螺丝。参见图3。
3. 拧紧车轴螺母盖定位螺丝直至到位。

注意

此套件中的定位螺丝已涂敷螺纹锁固剂。更换或重新安装定位螺丝(2)时，在定位螺丝的螺纹上涂敷 LOCTITE 243 MEDIUM STRENGTH THREADLOCKER AND SEALANT (BLUE)(乐泰243中强度螺纹锁固密封剂，蓝色)(99642-97)。

铜质零件护理与清洁指南

清洁说明

1. 检查确认零件干燥、无污物或碎屑。
2. 将少量Harley-Davidson® Chrome Clean & Shine(哈雷戴维森镀铬清洁及亮光剂)涂抹到超细纤维抹布或细部清洁棒上。
3. 使用超细纤维抹布轻轻按压摩擦铜零件。对于难以清洁的部位或沟槽，可使用细部清洁棒。

恢复光亮表面

经过一段时间之后，铜零件会自然老化和变暗。如果喜欢光亮铜外饰，将一些Harley-Davidson Bare Metal Polish(哈雷戴维森裸金属亮光剂)涂抹到超细纤维抹布上，轻轻摩擦铜零件，直至达到理想的光亮度。

减缓自然老化过程

为了减缓铜零件自然老化过程，将少量Harley-Davidson Glaze PolySealant(哈雷戴维森聚合体密封剂)涂抹到超细纤维抹布或细部清洁棒上，轻轻摩擦零件，直至密封剂渗入零件。

预防措施

- 使用不建议的清洁、抛光和保护产品将导致铜零件失去老化外饰。
- 长时间接触某些物品(手、手套、靴子、灰尘等)以及暴露于某些环境下也会改变所有表面外饰，不属于缺陷。
- 避免使用磨砂和烈性化学品与磨砂清洁垫清洁零件。
- 避免含氨产品和漂白剂。
- 长时间暴露于水中会改变铜外饰。零件接触水之后应及时擦干。
- 摩擦过度可使零件表面外观颜色变浅。

维修零件

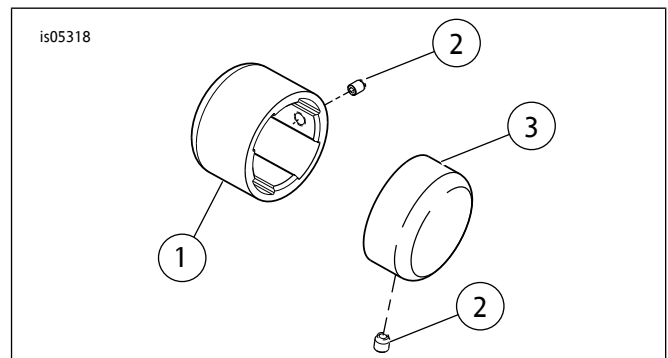


图1。维修零件：后车轴螺母盖套件

表1. 维修零件：后车轴螺母盖套件

项目	名称(数量)	零件编号
1	左侧车轴螺母盖	不单独出售
2	定位螺丝, 10-24x5/16英寸(2)	4636
3	右侧车轴螺母盖	不单独出售

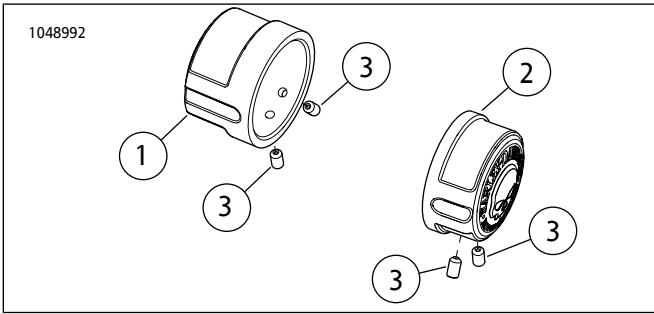


图2. 维修零件：Skull后车轴螺母盖套件

表2. 维修零件：Skull后车轴螺母盖套件

项目	名称(数量)	零件编号
1	左侧车轴螺母盖	不单独出售
2	右侧车轴螺母盖	不单独出售
3	定位螺丝, 10-24x5/16英寸(4)	4636

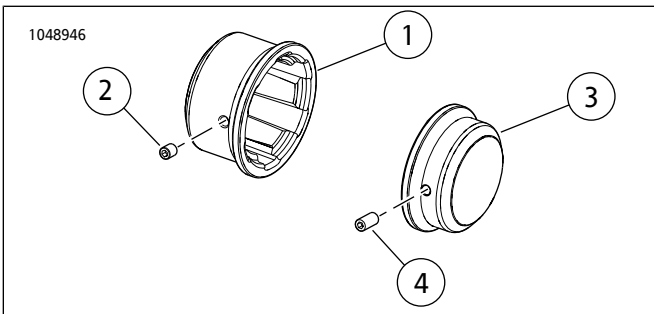


图3. 维修零件：黄铜后车轴螺母盖套件

表3. 维修零件：黄铜后车轴螺母盖套件

项目	名称(数量)	零件编号
1	左侧车轴螺母盖	不单独出售
2	定位螺丝, 10-24x1/4英寸	3365
3	右侧车轴螺母盖	不单独出售
4	定位螺丝, 10-24x3/8英寸	3194

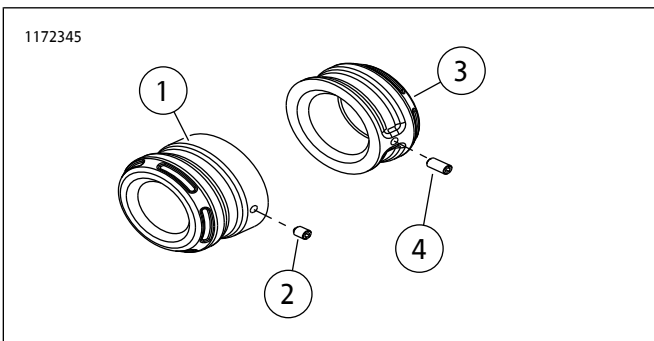


图4. 维修零件：后车轴螺母盖套件

表4. 维修零件：后车轴螺母盖套件

项目	名称(数量)	零件编号
1	左侧车轴螺母盖	不单独出售
2	定位螺丝, 10-24x1/4英寸 套件43000128、43000129(1)	3365

表4. 维修零件：后车轴螺母盖套件

项目	名称(数量)	零件编号
3	右侧车轴螺母盖	不单独出售
4	定位螺丝, 10-24x3/8英寸 套件43000128、43000129(1) 套件43000166、43000167(2)	3194

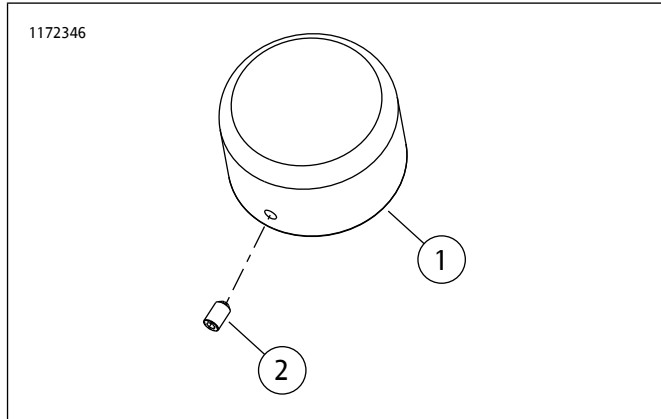


图5. 维修零件：后车轴螺母盖套件

表5. 维修零件：后车轴螺母盖套件

项目	名称(数量)	零件编号
1	车轴螺母盖(2)	不单独出售
2	定位螺丝, 10-24x5/16英寸(2) 套件43000163	4636

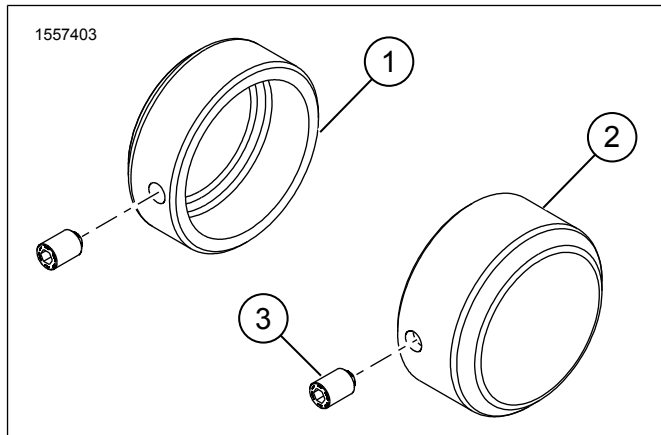


图6. 维修零件：后车轴螺母盖套件

表6. 维修零件：后车轴螺母盖套件

项目	名称(数量)	零件编号
1	左侧车轴螺母盖	不单独出售
2	右侧车轴螺母盖	不单独出售
3	定位螺丝(2)	3267