



## 後車軸螺母蓋套件

### 概述

### 工具包編號

41704-09, 41705-09, 41706-09A, 43000108, 43000109, 43000110, 43000111, 43000050, 43000128, 43000129, 43000163, 43000166, 43000167, 43000178, 43000215

### 車型

有關車型適配資訊，請參閱P&A零售目錄或www.harley-davidson.com網站上的零件及配件章節（僅限英文）。

### 安裝要求

#### 警告

此工具包的正確安裝攸關騎士與乘客的安全。請使用適當的維修手冊程序。如果該程序不在您的能力範圍內，或者您沒有正確的工具，請讓Harley-Davidson經銷商進行安裝。此工具包安裝不當，可能造成死亡或重傷。(00333b)

#### 附註

此說明書參考維修手冊上的資訊。這個安裝需要您車型的重車維修手冊，可從Harley-Davidson經銷商取得。

### 工具包內含物件

請參閱圖1和表格1、圖2和表格2、圖3和表格3、圖4和表格4、圖5和表格5、圖6和表格6

### 安裝

#### 附註

已經拆下以進行保養、更換或維修的車軸，可能會從其現有設計以反方向組裝。車軸螺母蓋可能無法在相反的車軸上正確安裝。請參閱適當的維修手冊，以獲得正確的車軸方向。

1. 調整排氣系統的位置（若有需要），以提供車軸螺帽間隙。
2. 將每個車軸螺母蓋放在適當的車軸螺母上。

- 骷髏頭版本的螺母蓋每個蓋子都具有兩個定位螺絲。放置標誌，然後將定位螺絲鎖至定位，並鎖緊另一個以防止旋轉。請參閱「圖2」。
- 黃銅版本螺母蓋在較大的車軸螺母蓋上使用較短長度的固定螺絲。在較短的車軸螺母蓋上使用較長的固定螺絲。請參閱「圖3」。

3. 將車軸螺母蓋的定位螺絲鎖緊。

#### 附註

在這個套件中的定位螺絲會使用螺紋密封化合物來處理。更換或重新安裝固定螺絲（2）時，請對固定螺絲螺紋塗抹LOCTITE 243 MEDIUM STRENGTH THREAD LOCKER AND SEALANT (BLUE) (LOCTITE 243 中等強度螺紋鎖固劑與密封劑（藍色）) (99642-97)。

### 銅零件的保養和清潔指南

#### 清潔說明

1. 確認零件是乾的，而且沒有灰塵或碎屑。
2. 在微纖維布或細部棉花棒上放置少量的Harley-Davidson® Chrome Clean & Shine（鍍鉻清潔亮光劑）。
3. 使用微纖維抹布輕按並擦拭銅部分。對於難以到達的地方或是凹槽，請使用細部棉花棒。

#### 獲得明亮的表面漆

銅零件將會隨著時間自然變舊和變黑。如果偏好明亮的銅，請將某些Harley-Davidson裸金屬拋光劑放在微纖維乾布上並輕輕擦拭銅零件，直到它們達到所需的亮度。

#### 將天然變舊過程慢下來

為了使銅零件的變舊過程變慢，請在微纖維乾布或細布棉花棒上放置少量的Harley-Davidson Glaze Poly Sealant（Harley-Davidson Glaze Poly 密封劑），並輕輕地擦拭零件，直到密封劑已浸入。

#### 安全注意事項

- 使用非建議的清潔、拋光和保護產品，將會導致變舊的表面漆從銅零件拆除。
- 長時間接觸某些項目（手、手套、靴子、灰塵等等）並暴露在自然力量下，也會改變所有的表面漆，而且不會被視為缺陷。
- 避免使用磨蝕性和侵略性的化學物質以及粗糙的清潔墊來清潔零件。
- 避免加氫的產品和漂白。
- 長時間暴露在水中將會改變銅表面漆。在接觸水後，向下擦拭零件。
- 過多的擦拭可能會減輕零件的表面。

### 維修零件

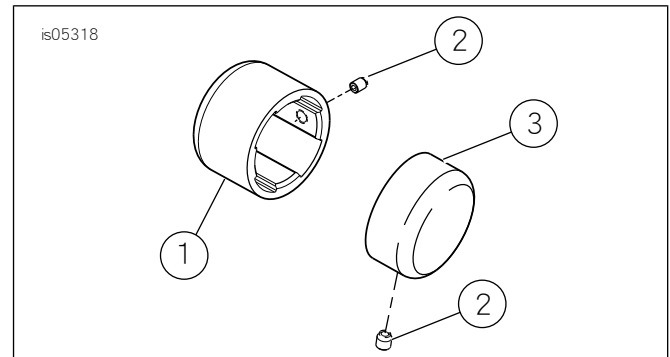


圖1. 維修零件 後車軸螺母蓋套件

表格1. 維修零件後車軸螺母蓋套件

項目	產品描述(數量)	Part No.
1	車軸螺母蓋, 左側	不單獨出售
2	定位螺絲, 10-24x5/16英吋(2)	4636
3	車軸螺母蓋, 右側	不單獨出售

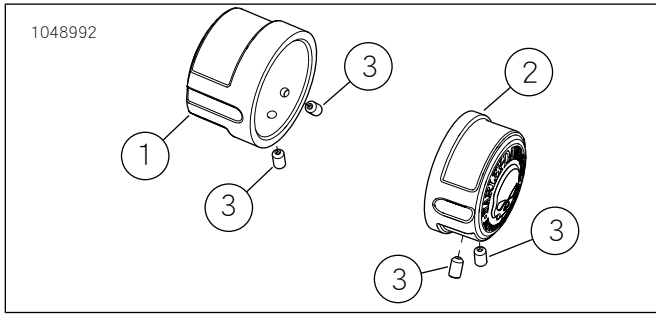


圖2. 維修零件骷髏頭後車軸螺母蓋套件

表格2. 維修零件骷髏頭後車軸螺母蓋套件

項目	產品描述(數量)	Part No.
1	車軸螺母蓋, 左側	不單獨出售
2	車軸螺母蓋, 右側	不單獨出售
3	定位螺絲, 10-24x5/16英吋(4)	4636

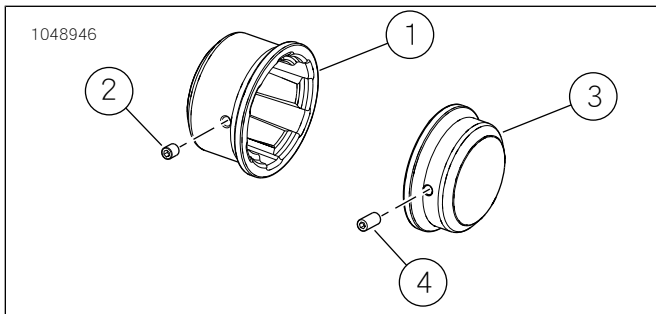


圖3. 維修零件銅製後車軸螺母蓋套件

表格3. 維修零件銅製後車軸螺母蓋套件

項目	產品描述(數量)	Part No.
1	車軸螺母蓋, 左側	不單獨出售
2	定位螺絲, 10-24 x 1/4英吋	3365
3	車軸螺母蓋, 右側	不單獨出售
4	定位螺絲, 10-24 x 3/8英吋	3194

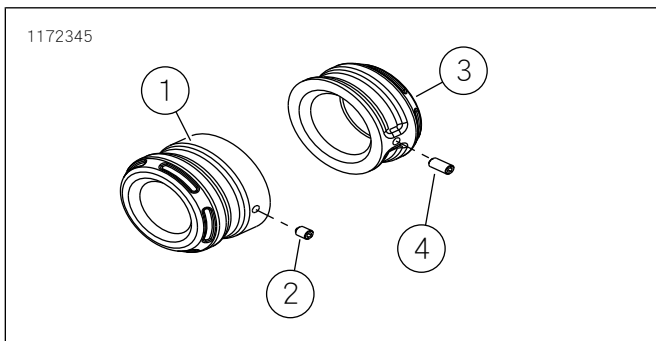


圖4. 維修零件後車軸螺母蓋套件

表格4. 維修零件後車軸螺母蓋套件

項目	產品描述(數量)	Part No.
1	車軸螺母蓋, 左側	不單獨出售
2	定位螺絲, 10-24 x 1/4英吋 套件43000128、43000129(1)	3365

表格4. 維修零件後車軸螺母蓋套件

項目	產品描述(數量)	Part No.
3	車軸螺母蓋, 右側	不單獨出售
4	定位螺絲, 10-24x3/8英吋 套件43000128、43000129(1) 套件43000166、43000167(2)	3194

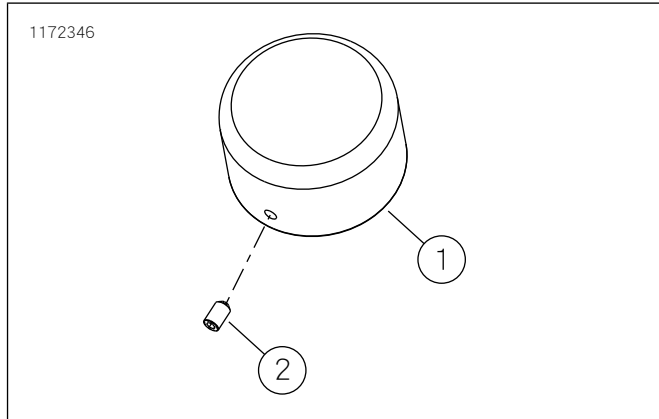


圖5. 維修零件後車軸螺母蓋套件

表格5. 維修零件後車軸螺母蓋套件

項目	產品描述(數量)	Part No.
1	車軸螺母蓋(2)	不單獨出售
2	定位螺絲, 10-24x5/16英吋(2) 套件43000163	4636

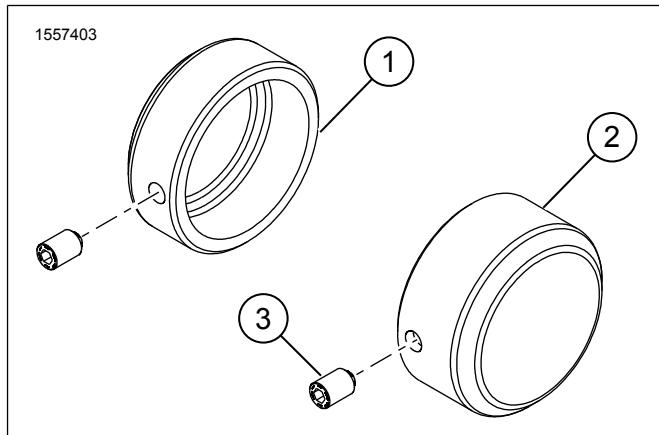


圖6. 維修零件後車軸螺母蓋套件

表格6. 維修零件後車軸螺母蓋套件

項目	產品描述(數量)	Part No.
1	車軸螺母蓋, 左側	不單獨出售
2	車軸螺母蓋, 右側	不單獨出售
3	固定螺絲(2)	3267