



KOMPLET POKROVA MATICE STRAŽNJE OSOVINE

OPĆENITO

Broj kompleta

41704-09, 41705-09, 41706-09A, 43000108, 43000109, 43000110, 43000111, 43000050, 43000128, 43000129, 43000163, 43000166, 43000167, 43000178, 43000215

Modeli

Za informacije o ugrađivanju dijelova za pojedine modele pogledajte Prodajni katalog dijelova i pribora ili odjeljak Dijelovi i pribor na stranici www.harley-davidson.com (samo na engleskom).

Zahtjevi za postavljanje

▲ UPOZORENJE

Sigurnost vozača i putnika ovisi o ispravnom postavljanju ovog pribora. Primijenite odgovarajuće postupke iz servisnog priručnika. Ako vam je postupak prezahtjevan ili nemate pravi alat, obratite se dobavljaču za Harley-Davidson®. Neispravno postavljanje ovog pribora može rezultirati smrću ili ozbiljnim ozljedama. (00333b)

NAPOMENA

Ovaj list s uputama odnosi se na informacije iz servisnog priručnika. Servisni priručnik za vaš model motocikla potreban je za postavljanje i dostupan je kod Harley-Davidson dobavljača.

Sadržaj kompleta

Pogledajte Slika 1 i Tablica 1, Slika 2 i Tablica 2, Slika 3 i Tablica 3, Slika 4 i Tablica 4, Slika 5 i Tablica 5, Slika 6 i Tablica 6

POSTAVLJANJE

NAPOMENA

Osovine koje su uklonjene zbog servisiranja, zamjene ili popravka možda su sastavljeni u orijentaciji suprotnoj od prvobitne. Poklopci matica osovina možda neće dobro pristajati na obrnuto okrenute osovine. Pogledajte odgovarajući servisni priručnik za ispravno orijentiranje osovina.

1. Podesite položaj ispušnog sustava (po potrebi) kako bi ostvarili odstojanje matice osovine.
2. Postavite svaki poklopac matice osovine na odgovarajuću maticu osovine.
- **Skull izdanja** poklopaca matica sadrže dva utorna vijka po poklopcu. Postavite logo i pričvrstite jedan vijak da ga drži na mjestu i drugi za sprečavanje rotiranja. Pogledajte Slika 2.

- **Mjedeni** poklopci matica upotrebljavaju kratki utični vijak na većem poklopcu matice osovine. Upotrijebite duži utični vijak na kraćem poklopcu matice osovine. Pogledajte Slika 3.
3. Pritegnite utorne vijke poklopca matice osovine tako da stegnu spoj.

NAPOMENA

Utorni vijci isporučeni s ovim kompletom su obrađeni tvari za pričvršćivanje navoja. Prilikom zamjene ili ponovnog postavljanja utičnih vijaka (2) nanesite LOCTITE 243 MEDIUM STRENGTH THREADLOCKER AND SEALANT (PLAVI) (99642-97) na navoje utičnih vijaka.

SMJERNICE ZA ODRŽAVANJE I ČIŠĆENJE LIMENIH DIJELOVA

Upute za čišćenje

1. Provjerite da je dio osušen i nema prašine ili nečistoća.
2. Postavite malu količinu Harley-Davidson® kromiranog sredstva za čišćenje i sjaj na krpu s mikrovlaknima ili meku krpu za poliranje
3. Nježnim pritiskom brišite limene dijelove krpom s mikrovlaknima. Za teško dostupna područja ili utore koristite meku krpu za poliranje.

Postizanje sjajne završne obrade

Limeni dijelovi starit će prirodnim procesom i s vremenom poprimiti tamniju boju. Ako želite sjajnu završnu obradu, postavite malo Harley-Davidson sredstva za poliranje na krpu s mikrovlaknima i nježno polirajte limene dijelove dok ne postignete željeni sjaj.

Usporavanje prirodnog procesa starenja

Kako biste usporili proces prirodnog starenja, postavite malu količinu sredstva Harley-Davidson Glaze Poly Sealant na krpu s mikrovlaknima ili meku krpu za poliranje i nježno polirajte dijelove dok se sredstvo ne upije.

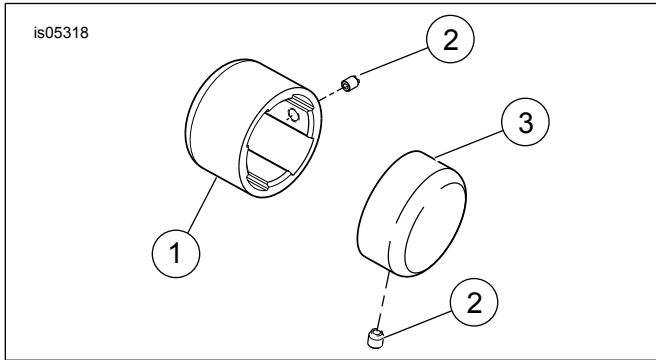
Mjere opreza

- Korištenje neodobrenih sredstva za čišćenje, poliranje i zaštitu dovest će do skidanja prirodnog završnog sloja s limenih dijelova.
- Dugotrajno doticanje određenih predmeta (ruke, rukavice, čizme, prašina, itd.) i izloženost raznim elementima također će utjecati na završne obrade površina i to se NE smatra oštećenjem.
- Izbjegavajte čišćenje dijelova abrazivnim ili agresivnim kemijskim sredstvima i abrazivnim materijalima za čišćenje.
- Izbjegavajte proizvode na bazi amonijaka i izbjeljivače.
- Dugotrajno izlaganje vodi promijenit će završnu obradu lima. Obrišite dijelove nakon izlaganja vodi.



- Prekomjerno trljanje može posvijetliti izgled površine dijela.

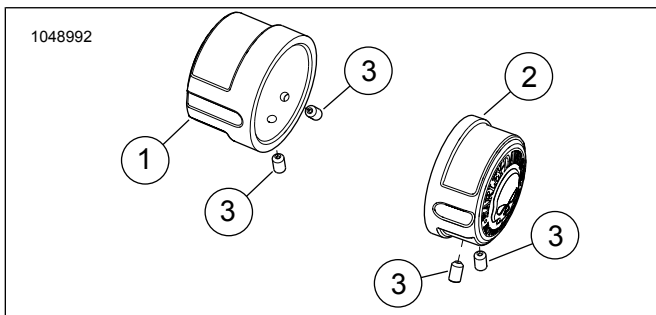
SERVISNI DIJELOVI



Slika 1. Servisni dijelovi: Komplet poklopca matice stražnje osovine

Tablica 1. Servisni dijelovi: Komplet poklopca matice stražnje osovine

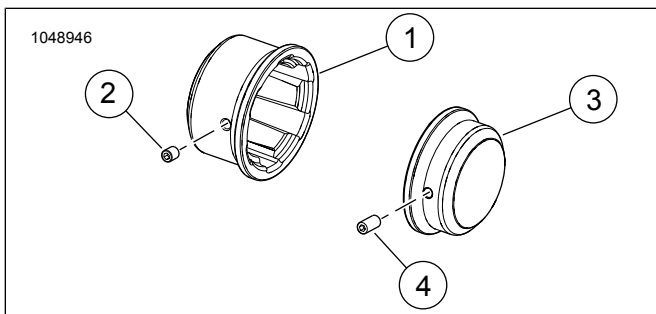
Slika	Opis (Količina)	Broj dijela
1	Poklopac matice osovine, lijeva strana	Ne prodaje se zasebno
2	Utorni vijak, 10-24 x 5/16 inča (2)	4636
3	Poklopac matice osovine, desna strana	Ne prodaje se zasebno



Slika 2. Servisni dijelovi: Skull komplet poklopca matice stražnje osovine

Tablica 2. Servisni dijelovi: Skull komplet poklopca matice stražnje osovine

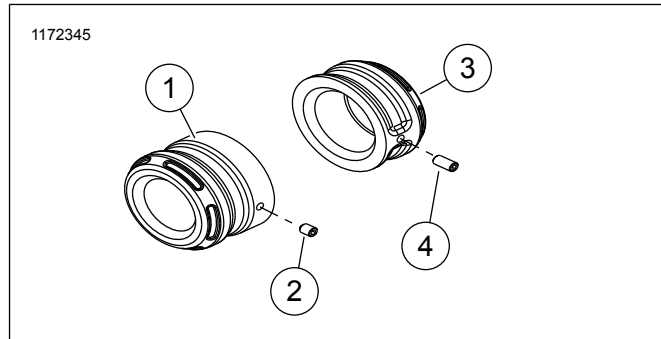
Slika	Opis (Količina)	Broj dijela
1	Poklopac matice osovine, lijeva strana	Ne prodaje se zasebno
2	Poklopac matice osovine, desna strana	Ne prodaje se zasebno
3	Utorni vijak, 10-24 x 5/16 inča (4)	4636



Slika 3. Servisni dijelovi: Brass komplet poklopca matice stražnje osovine

Tablica 3. Servisni dijelovi: Brass komplet poklopca matice stražnje osovine

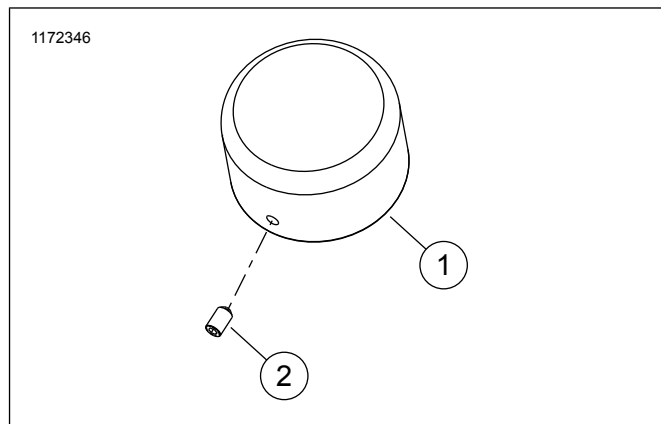
Slika	Opis (Količina)	Broj dijela
1	Poklopac matice osovine, lijeva strana	Ne prodaje se zasebno
2	Utorni vijak, 10-24 x 1/4 inča	3365
3	Poklopac matice osovine, desna strana	Ne prodaje se zasebno
4	Utorni vijak, 10-24 x 3/8 inča	3194



Slika 4. Servisni dijelovi: Komplet poklopca matice stražnje osovine

Tablica 4. Servisni dijelovi: Komplet poklopca matice stražnje osovine

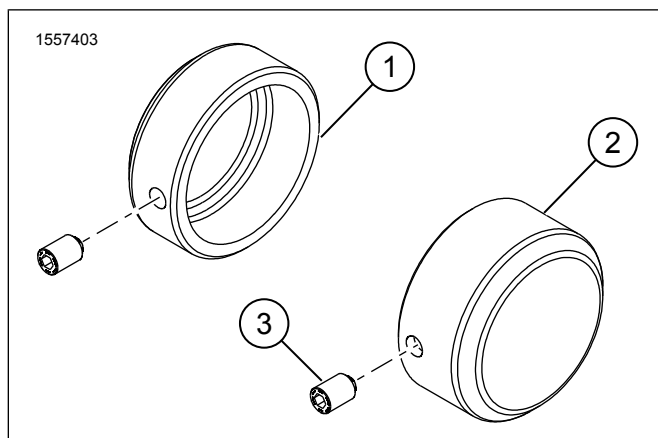
Slika	Opis (Količina)	Broj dijela
1	Poklopac matice osovine, lijeva strana	Ne prodaje se zasebno
2	Utorni vijak, 10-24 x 1/4 inča Kompleti 43000128, 43000129 (1)	3365
3	Poklopac matice osovine, desna strana	Ne prodaje se zasebno
4	Utorni vijak, 10-24 x 3/8 inča Kompleti 43000128, 43000129 (1) Kompleti 43000166, 43000167 (2)	3194



Slika 5. Servisni dijelovi: Komplet poklopca matice stražnje osovine

Tablica 5. Servisni dijelovi: Komplet poklopca matice stražnje osovine

Slika	Opis (Količina)	Broj dijela
1	Poklopac matice osovine (2)	Ne prodaje se zasebno
2	Utorni vijak, 10-24 x 5/16 inča (2) Komplet 43000163	4636



Slika 6. Servisni dijelovi: Komplet poklopca matice stražnje osovine

Tablica 6. Servisni dijelovi: Komplet poklopca matice stražnje osovine

Serijski broj	Opis (Količina)	Broj dijela
1	Poklopac matice osovine, lijeva strana	Ne prodaje se zasebno
2	Poklopac matice osovine, desna strana	Ne prodaje se zasebno
3	Utični vijak (2)	3267