



## SADA KRYTEK MATICE ZADNÍ OSY

### OBECNÉ INFORMACE

#### Číslo sady

41704-09, 41705-09, 41706-09A, 43000108, 43000109, 43000110, 43000111, 43000050, 43000128, 43000129, 43000163, 43000166, 43000167, 43000178, 43000215

#### Modely

Informace o příslušenství pro jednotlivé modely naleznete v maloobchodním katalogu náhradních dílů a příslušenství nebo v části věnované náhradním dílům a příslušenství na stránce [www.harley-davidson.com](http://www.harley-davidson.com) (pouze v angličtině).

#### Požadavky na montáž

##### ▲ VAROVÁNÍ

Na správné montáži této sestavy závisí bezpečnost jezdce a spolujezdce. Použijte odpovídající postupy uvedené v servisní příručce. Pokud daný postup přesahuje vaše schopnosti nebo pro něj nemáte vhodné nářadí, svěřte provedení montáže prodejci Harley-Davidson. Nesprávná montáž této sestavy může vést k vážnému poranění či smrti. (00333b)

##### POZNÁMKA

Tento návod odkazuje na informace v servisní příručce. Tato montáž vyžaduje servisní příručku daného modelu motocyklu, kterou lze získat u prodejce motocyklů Harley-Davidson.

#### Obsah sady

Viz Ilustrace 1 a Tabulka 1, Ilustrace 2 a Tabulka 2, Ilustrace 3 a Tabulka 3, Ilustrace 4 a Tabulka 4, Ilustrace 5 a Tabulka 5, Ilustrace 6 a Tabulka 6.

#### MONTÁŽ

##### POZNÁMKA

Nápravy, které byly sejmuty za účelem servisu, výměny nebo opravy, mohly být opět sestaveny tak, že jejich orientace je opačná oproti standardní orientaci. Krytky matice osy nemusí na obrácených osách správně sedět. Správná orientace osy je popsána v příslušné servisní příručce.

1. Upravte umístění výfukové soustavy (je-li to nezbytné) tak, abyste měli přístup k matici osy.
  2. Umístěte obě krytky matice osy na příslušné matice osy.
- Každá z krytek matic pro verzi **Skull (lebka)** má dva seřizovací šrouby. Umístěte logo a pevně zašroubujte jeden seřizovací šroub tak, aby přichytil krytku, a pak zašroubujte druhý, abyste zabránili jejímu otáčení. Viz Ilustrace 2.

- **Mosazná verze** krytů matic používá na kryt šroubů větší nápravy kratší délku šroubu. Na kratší kryt matic nápravy použijte šroub s delší délkou. Viz Ilustrace 3.
3. Seřizovací šrouby na krytce osy pevně utáhněte.

##### POZNÁMKA

Seřizovací šrouby v této sadě jsou ošetřeny tmelem pro zajištění závitů proti otáčení. Při výměně nebo opětovné montáži šroubů (2) naneste na nastavené šroubové závity Středněpevnostní zajišťovač a těsnící tmel (modrý) **LOCTITE 243 MEDIUM STRENGTH THREADLOCKER AND SEALANT (BLUE) (99642-97)**.

### POKYNY PRO PÉČI O MOSAZNÉ SOUČÁSTI A JEJICH ČIŠTĚNÍ

#### Pokyny k čištění

1. Zkontrolujte, zda je součást suchá a zbavená nečistot a úlomků.
2. Naberte malé množství čisticího prostředku<sup>®</sup> Chrome Clean & Shine na hadřík z mikrovláken nebo lešticí tampon.
3. Lehkým tlakem vydrhněte mosazné součásti hadříkem z mikrovláken. Na těžko přístupná místa nebo drážky použijte lešticí tampon.

#### Dosažení lesklého povrchu

Mosazné součásti přirozeně stárnou a časem tmavnou. Pokud upřednostňujete lesklý mosazný povrch, naberte na hadřík z mikrovláken malé množství lešticí na kov Harley-Davidson Bare Metal Polish a lehce vydrhněte mosazné součásti až do požadovaného lesku.

#### Zpomalení procesu přirozeného stárnutí

Chcete-li zpomalit proces stárnutí mosazných dílů, naberte malé množství konzervačního prostředku Harley-Davidson Glaze Poly Sealant na hadřík z mikrovláken nebo lešticí tampon a lehce drhněte součásti, dokud konzervační prostředek nevsákne.

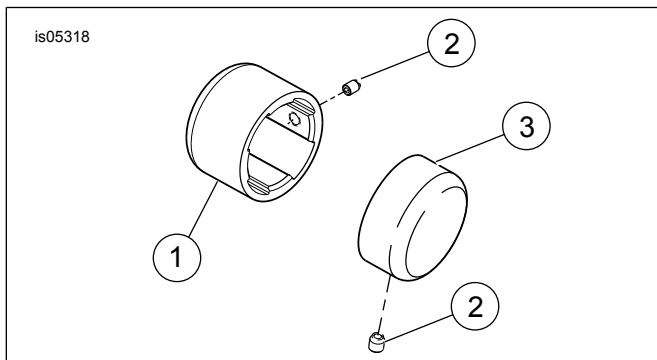
#### Preventivní opatření

- Použitím jiných než doporučených čisticích, lešticích a konzervačních prostředků dojde k odstranění patiny z mosazných součástí.
- Dlouhodobým stykem s některými předměty (rukami, rukavicemi, botami, prachem atd.) a působením počasí také dochází ke změnám povrchu, což není považováno za vadu.
- Dbejte na to, abyste k čištění součástí nepoužívali abrazivní a agresivní chemikálie a abrazivní čisticí hadříky.
- Vyvarujte se použití prostředků na bázi čpavku a bělidel.
- Dlouhodobé působení vody pozmění mosazný povrch. Po styku s vodou součásti otřete.



- Příliš silné drhnutí může zesvětlit povrch součástí.

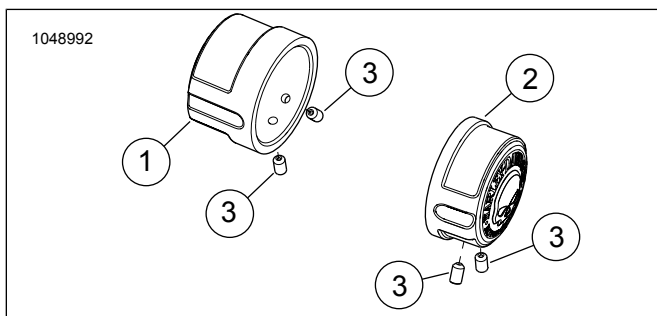
## SERVISNÍ DÍLY



Ilustrace 1. Servisní díly: Sada krytek matice zadní osy

Tabulka 1. Servisní díly: Sada krytek matice zadní osy

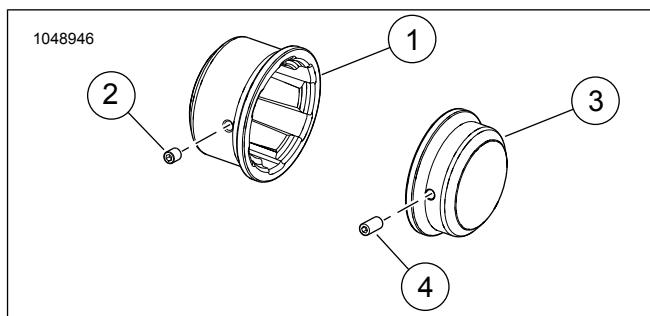
Položka	Popis (množství)	Číslo dílu
1	Kryt matice zadní osy, levá strana	Neprodává se samostatně
2	Seřizovací šroub, 10-24 × 5/16" (2)	4636
3	Kryt matice zadní osy, pravá strana	Neprodává se samostatně



Ilustrace 2. Servisní díly: Sada krytek matice zadní osy, kolekce Skull

Tabulka 2. Servisní díly: Sada krytek matice zadní osy, kolekce Skull

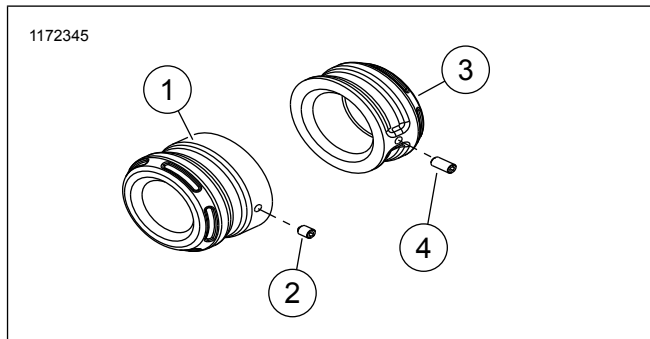
Položka	Popis (množství)	Číslo dílu
1	Kryt matice zadní osy, levá strana	Neprodává se samostatně
2	Kryt matice zadní osy, pravá strana	Neprodává se samostatně
3	Seřizovací šroub, 10-24 × 5/16" (4)	4636



Ilustrace 3. Servisní díly: Sada krytek matice zadní osy, kolekce Brass

Tabulka 3. Servisní díly: Sada krytek matice zadní osy, kolekce Brass

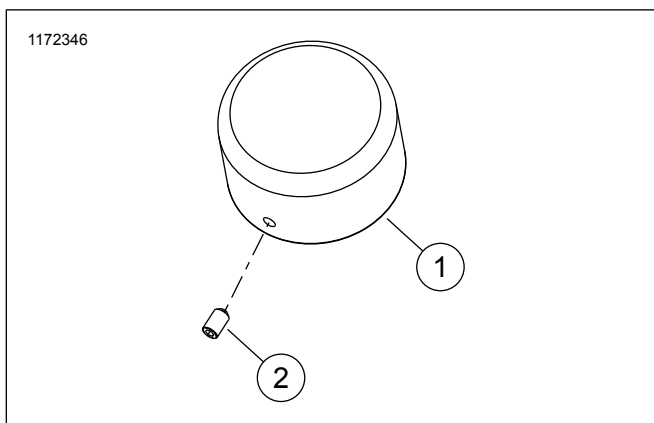
Položka	Popis (množství)	Číslo dílu
1	Kryt matice zadní osy, levá strana	Neprodává se samostatně
2	Seřizovací šroub, 10-24 × 1/4"	3365
3	Kryt matice zadní osy, pravá strana	Neprodává se samostatně
4	Seřizovací šroub, 10-24 × 3/8"	3194



Ilustrace 4. Servisní díly: Sada krytek matice zadní osy

Tabulka 4. Servisní díly: Sada krytek matice zadní osy

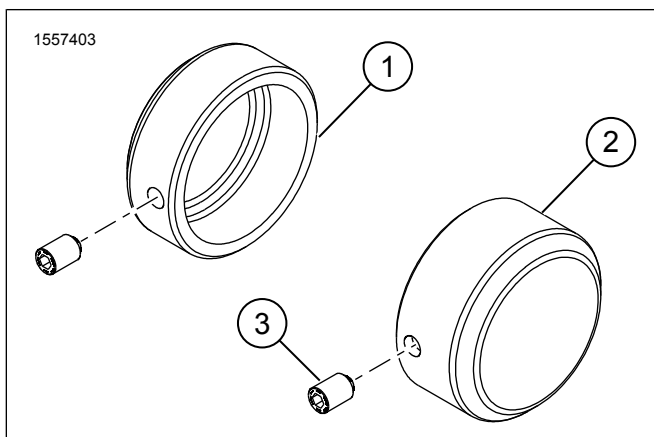
Položka	Popis (množství)	Číslo dílu
1	Kryt matice zadní osy, levá strana	Neprodává se samostatně
2	Seřizovací šroub, 10-24 × 1/4" Sady 43000128, 43000129 (1 ks)	3365
3	Kryt matice zadní osy, pravá strana	Neprodává se samostatně
4	Seřizovací šroub, 10-24 × 3/8" Sady 43000128, 43000129 (1 ks) Sady 43000166, 43000167 (2 ks)	3194



**Ilustrace 5. Servisní díly: Sada krytek matice zadní osy**

**Tabulka 5. Servisní díly: Sada krytek matice zadní osy**

Po- lož- ka	Popis (množství)	Číslo dílu
1	Kryt matice osy (2)	Neprodává se samostatně
2	Seřizovací šroub, 10-24 × 5/16" (2) Sada 43000163	4636



**Ilustrace 6. Servisní díly: Sada krytek matice zadní osy**

**Tabulka 6. Servisní díly: Sada krytek matice zadní osy**

Po- lož- ka	Popis (množství)	Číslo dílu
1	Kryt matice zadní osy, levá strana	Neprodává se samostatně
2	Kryt matice zadní osy, pravá strana	Neprodává se samostatně
3	Stavěcí šroub (2)	3267