



INSTRUCTIES

J04688

2021-08-03



ACHTERSTE ASMOERAFDEKKINGSET

ALGEMEEN

Setnummer

Onderdeelnummers: 41704-09, 41705-09, 41706-09A, 43000108, 43000109, 43000110, 43000111, 43000050, 43000128, 43000129, 43000163, 43000166, 43000167, 43000178, 43000215

Modellen

Voor modelgerelateerde informatie raadpleegt u de P&A-detailhandel catalogus of het gedeelte 'Parts and Accessories' (Onderdelen en accessoires) op www.harley-davidson.com (alleen Engelstalig).

Montagevereisten

▲ WAARSCHUWING

De veiligheid van de berijder en de passagier is afhankelijk van de correcte montage van deze set. Volg de juiste stappen uit de servicehandleiding. Als u niet zeker weet of u de procedure correct kunt uitvoeren of als u niet beschikt over het juiste gereedschap, laat de installatie dan over aan een Harley-Davidson-dealer. Incorrecte montage van deze set kan ernstig of dodelijk letsel tot gevolg hebben. (00333b)

OPMERKING

In dit instructieblad wordt verwezen naar informatie in de Servicehandleiding. Voor deze installatie is een servicehandleiding voor uw model motorfiets vereist. Deze is verkrijgbaar bij een Harley-Davidson-dealer.

Setinhoud

Zie Afbeelding 1 en Tabel 1, Afbeelding 2 en Tabel 2, Afbeelding 3 en Tabel 3, Afbeelding 4 en Tabel 4, Afbeelding 5 en Tabel 5, Afbeelding 6 en Tabel 6

MONTAGE

OPMERKING

Assen die verwijderd werden voor onderhoud, vervanging of reparatie zijn mogelijk in de omgekeerde richting als het standaard ontwerp gemonteerd. Asmoerafdekkingen passen mogelijk niet goed op omgekeerde assen. Raadpleeg de desbetreffende servicehandleiding voor de correcte richting van de as.

1. Pas de stand van het uitlaatsysteem (indien nodig) aan om voldoende asmoerspeling te krijgen.
2. Plaats elke asmoerafdekking over de passende asmoer.

- **Skull-versie** moerafdekkingen hebben twee stelbouten per afdekking. Plaats het logo en draai een bout handvast om het op zijn plaats te houden en te voorkomen dat het draait. Zie Afbeelding 2.
 - **Messing versie** moerdoppen gebruiken korte stelschroef op grotere asmoerdop. Gebruik langere lengte stelschroef op kortere asmoerdop. Zie Afbeelding 3.
3. Haal de asmoerafdekkingset aan totdat deze vastzit.

OPMERKING

De stelschroeven in deze set zijn behandeld met een draadborgmiddel. Bevestig LOCTITE 243 GEMIDDELDE STERKTE DRAADBORG- EN AFDICHTMIDDEL (BLAUW) (99642-97) aan de stelschroeven (2) van de achterplaat bij het verwijderen of opnieuw installeren van de stelschroefdraden.

ONDERHOUD EN REINIGING VOOR ONDERDELEN VAN MESSING

Reinigingsinstructies:

1. Zorg ervoor dat elk onderdeel droog is en vrij is van vuil of stof.
2. Doe een kleine hoeveelheid Harley-Davidson® Chrome Clean & Shine op een microvezeldoek of wattenstaaf.
3. Wrijf de onderdelen van messing in met de microvezeldoek, terwijl u licht druk op het oppervlak uitoefent. Gebruik de wattenstaaf voor plekken of groeven die moeilijk te bereiken zijn.

Een heldere afwerking krijgen

Onderdelen van messing worden natuurlijk ouder en donkerder met de tijd. Als u liever een heldere messingafwerking hebt, doet u een beetje Harley-Davidson Bare Metal Polish op een microvezeldoek en wrijft u dit zachtjes op de onderdelen van messing totdat deze de gewenste helderheid bereiken.

Het natuurlijke verouderingsproces vertragen

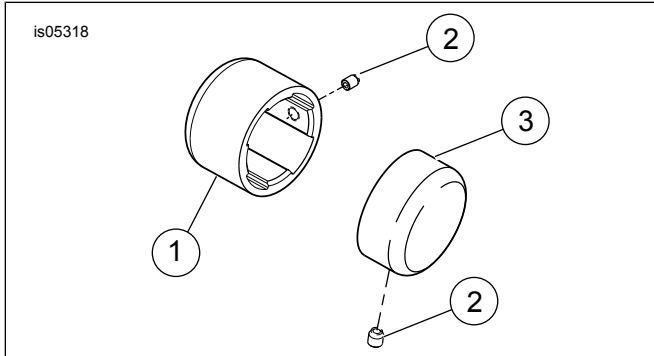
Als u het verouderingsproces van de onderdelen van messing wilt vertragen, doet u een kleine hoeveelheid Harley-Davidson Glaze Poly Sealant op een microvezeldoek of wattenstaaf en wrijft u de onderdelen zachtjes met het afdichtmiddel in totdat dit is ingetrokken.

VOORZORGSMAATREGELEN:

- Wanneer u producten voor reinigen, polijsten of beschermen gebruikt die niet worden aangeraden, kan dit ervoor zorgen dat de verouderde afwerking van de onderdelen van messing wordt verwijderd.
- Langdurig contact met bepaalde items (handen, handschoenen, laarzen, stof enzovoort) en blootstelling aan de elementen zorgen er ook voor dat alle afwerkingen van de oppervlakken veranderen. Dit wordt NIET als defect gezien.

- Reinig de onderdelen niet met bijtende en agressieve chemicaliën en schuursponsen.
- Vermijd producten met ammoniak en bleek.
- Langdurige blootstelling aan water verandert de messingafwerking. Wrijf onderdelen droog na contact met water.
- Wanneer u hard wrijft, kan het uiterlijk van het onderdeel lichter worden.

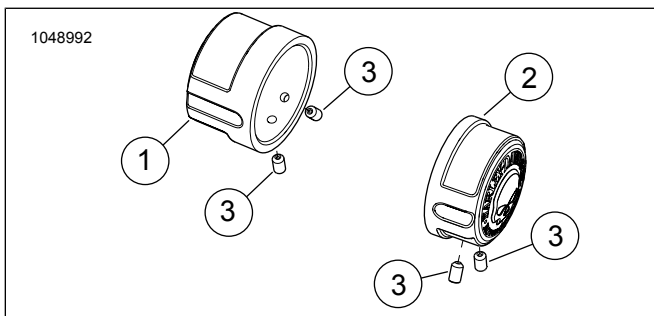
SERVICEONDERDELEN



Afbeelding 1. Serviceonderdelen: Achterste asmoerafdekkingset

Tabel 1. Serviceonderdelen: Achterste asmoerafdekkingset

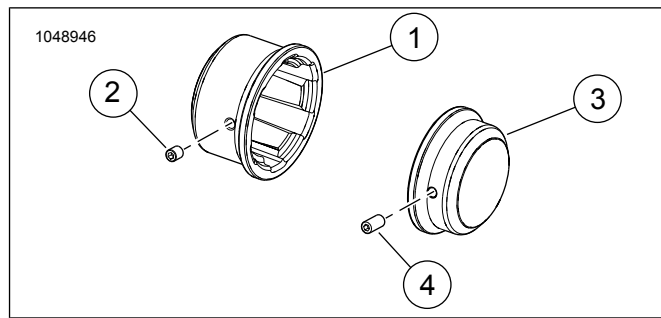
Onderdeel	Beschrijving (aantal)	Onderdeelnummer
1	Asmoerafdekking, linkerzijde	Niet afzonderlijk verkrijgbaar
2	Stelschroef, 10-24 x 5/16 inch (2)	4636
3	Asmoerafdekking, rechterzijde	Niet afzonderlijk verkrijgbaar



Afbeelding 2. Serviceonderdelen: Skull achterste asmoerafdekkingset

Tabel 2. Serviceonderdelen: Skull achterste asmoerafdekkingset

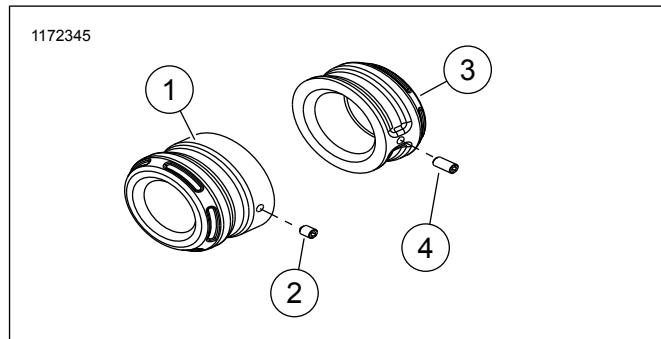
Onderdeel	Beschrijving (aantal)	Onderdeelnummer
1	Asmoerafdekking, linkerzijde	Niet afzonderlijk verkrijgbaar
2	Asmoerafdekking, rechterzijde	Niet afzonderlijk verkrijgbaar
3	Stelschroef, 10-24 x 5/16 inch (4)	4636



Afbeelding 3. Serviceonderdelen: Messing achterste asmoerafdekkingset

Tabel 3. Serviceonderdelen: Messing achterste asmoerafdekkingset

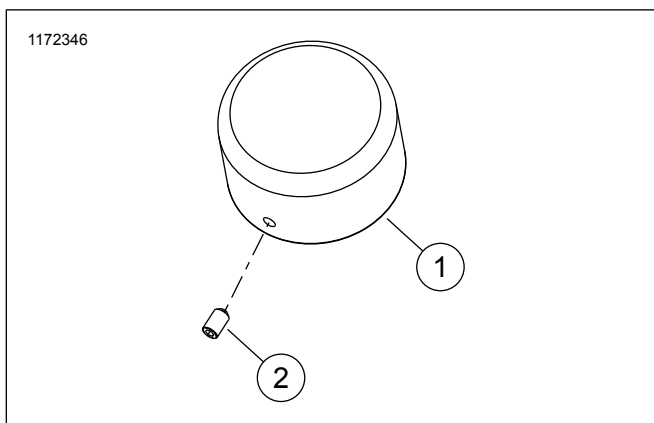
Onderdeel	Beschrijving (aantal)	Onderdeelnummer
1	Asmoerafdekking, linkerzijde	Niet afzonderlijk verkrijgbaar
2	Stelschroef, 10-24 x 1/4 inch	3365
3	Asmoerafdekking, rechterzijde	Niet afzonderlijk verkrijgbaar
4	Stelschroef, 10-24 x 3/8 inch	3194



Afbeelding 4. Serviceonderdelen: Achterste asmoerafdekkingset

Tabel 4. Serviceonderdelen: Achterste asmoerafdekkingset

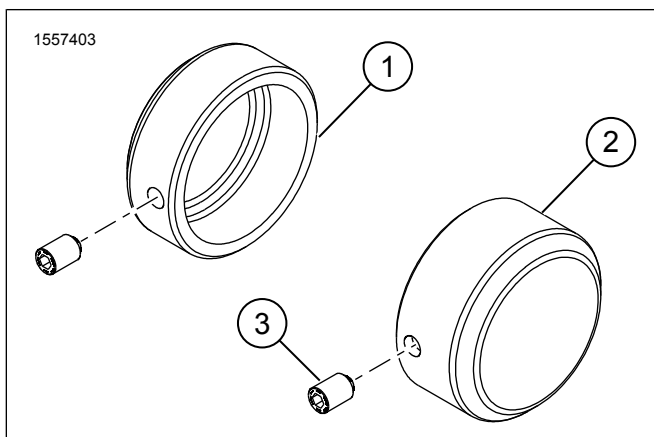
Onderdeel	Beschrijving (aantal)	Onderdeelnummer
1	Asmoerafdekking, linkerzijde	Niet afzonderlijk verkrijgbaar
2	Stelschroef, 10-24 x 1/4 inch Sets 43000128, 43000129 (1)	3365
3	Asmoerafdekking, rechterzijde	Niet afzonderlijk verkrijgbaar
4	Stelschroef, 10-24 x 3/8 inch Sets 43000128, 43000129 (1) Sets 43000166, 43000167 (2)	3194



Afbeelding 5. Serviceonderdelen: Achterste asmoerafdekkingset

Tabel 5. Serviceonderdelen: Achterste asmoerafdekkingset

Onderdeel	Beschrijving (aantal)	Onderdeelnummer
1	Asmoerafdekking (2)	Niet afzonderlijk verkrijgbaar
2	Stelschroef, 10-24 x 5/16 inch (2) Set 43000163	4636



Afbeelding 6. Serviceonderdelen: Achterste asmoerafdekkingset

Tabel 6. Serviceonderdelen: Achterste asmoerafdekkingset

Onderdeel	Beschrijving (aantal)	Onderdeelnummer
1	Asmoerafdekking, linkerzijde	Niet afzonderlijk verkrijgbaar
2	Asmoerafdekking, rechterzijde	Niet afzonderlijk verkrijgbaar
3	Stelschroef (2)	3267