



## TAGATELJE MUTRI KATTE KOMPLEKT

### ÜLDOSA

#### Komplekti number

41704-09, 41705-09, 41706-09A, 43000108, 43000109, 43000110, 43000111, 43000050, 43000128, 43000129, 43000163, 43000166, 43000167, 43000178, 43000215

#### Mudelikud

Mudeli sobivuse teavet vaadake P&A jaemüügikataloogist või osade ja tarvikute jaotisest veebilehel [www.harley-davidson.com](http://www.harley-davidson.com) (ainult inglise keeles).

#### Paigaldusnõuded

##### ▲ HOIATUS!

Juhi ja kaassõitja turvalisus on sellest, kas komplekt on õigesti paigaldatud. Kasutage sobivaid hooldusjuhendi protseduure. Kui protseduur pole teile jõukohane või teil puuduvad õiged tööriistad, laske paigaldada Harley-Davidson®-i edasimüüjal. Selle komplekti vale paigaldamine võib põhjustada surma või raskeid vigastusi. (00333b)

##### MÄRKUS.

See teabeleht viitab hooldusjuhendi teabele. Paigaldamiseks on vajalik teie mootorratta mudeli hooldusjuhend ja see on kättesaadav Harley-Davidson®-i edasimüüjalt.

#### Komplekti sisu

Vaadake jaotisi Joonis 1 ja Tabel 1, Joonis 2 ja Tabel 2, Joonis 3 ja Tabel 3, Joonis 4 ja Tabel 4, Joonis 5 ja Tabel 5, Joonis 6 ja Tabel 6

#### PAIGALDAMINE

##### MÄRKUS.

Hoolduseks, asendamiseks või parandamiseks eemaldatud teljed võivad olla kokku pandud nende algkujundusele vastupidises suunas. Teljemutrite katted ei pruugi vastassuunalistele telgedele täpselt sobida. Vaadake telje suuna korrigeerimiseks vastavast hooldusjuhendist.

- Reguleerige väljalaskesüsteemi (vajadusel) asendit, et võimaldada teljemutri kliirens.
  - Positioneerige iga teljemutri kate üle vastava teljemutri.
- Kolju versiooni** mutrite katetel on ühe katte kohta kaks komplekti kruvisid. Positioneerige logo ja kergitage üks seadistuskruvi, et seda paigal hoida, ning teine, et takistada seda pöörlemast. Vt Joonis 2.
  - Messingist** mutrikatete korral: kasutage lühemat kinnituskruvi suurema teljemutri kattel. Kasutage väiksemal teljemutri kattel pikemat kruvi. Vt Joonis 3.

- Pingutage teljemutri katte seadistuskruvid tihedalt.

##### MÄRKUS.

Antud komplekti seadistuskruvisid töödeldakse keermelukustusvahendiga. Komplekti kuuluvate kinnituskruvide (2) asendamisel või uuesti paigaldamisel kandke kruvikeermetele LOCTITE 243 MEDIUM STRENGTH THREADLOCKER AND SEALANT (SININE) (99642-97).

#### MESSINGIST OSADE HOOLDAMISE JA PUHASTAMISE JUHISED

##### Puhastamise juhised

- Kontrollige, et osa on kuiv ja mustuse- ning prahivaba.
- Pange väike kogus ainet Harley-Davidson® Chrome Clean & Shine mikrokiudriidele või viimistlustikule.
- Kasutades kergest survet, hõõruge messingist osi mikrokiudriidega. Raskesti ligipääsetavate kohtade või soonte jaoks kasutage viimistlustikku.

##### Särava viimistluse saamine

Messingiosad vananevad ja tumenevad aja jooksul loomulikult. Kui eelistatud on särav messingist viimistlus, pange veidi ainet Harley-Davidson® Bare Metal Polish mikrokiudriidele ja hõõruge õrnalt messingosi, kuni need saavutavad soovitud säravuse.

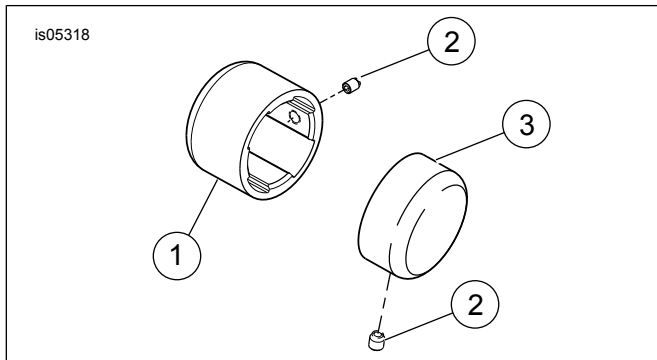
##### Loomuliku vananemisprotsessi aeglustamine

Vaskosade loomuliku vananemisprotsessi aeglustamiseks pange väike kogus ainet Harley-Davidson® Glaze Poly Sealant mikrokiudriidele või viimistlustikule ning hõõruge õrnalt osi, kuni hermeetik on sisse imibunud.

##### Ettevaatusabinõud

- Mittesoovitavate puhastus-, poleerimis- ja kaitsevahendite kasutamine võib kaasa tuua messingosadelt vanutatud viimistluse kadumise.
- Pikaajaline kokkupuude teatavate asjadega (käed, kindad, saapad, tolm jne) ja elementidega muudab samuti kõiki pinnaviimistlusi ning seda EI peeta defektiks.
- Vältige osade puhastamist abrasiivsete ja agressiivsete kemikaalide ning abrasiivsete puhastuspatjadega.
- Vältige ammoniaagiga tooteid ja pleegitusainet.
- Pikaajaline kokkupuude veega muudab messingist viimistlust. Pühkige osad pärast veega kokkupuudet üle.
- Liigne hõõrdumine võib muuta osa pinna välimuse heledamaks.

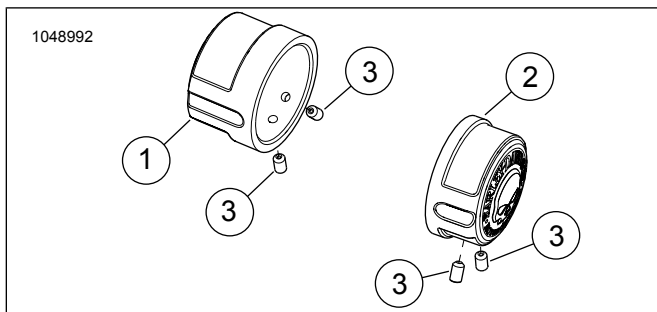
## HOOLDATAVAD OSAD



Joonis 1. Hooldatavad osad: tagatelje mutri katte komplekt

Tabel 1. Hooldatavad osad: tagatelje mutri katte komplekt

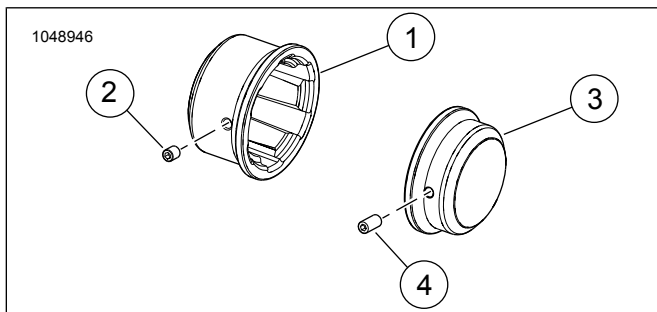
Üksus	Kirjeldus (kogus)	Tootenumbr
1	Teljemutri kate, vasakpoolne	Ei müüda eraldi
2	Seadistuskrivi, 10–24 × 5/16 tolli (2)	4636
3	Teljemutri kate, parempoolne	Ei müüda eraldi



Joonis 2. Hooldatavad osad: kolju tagatelje mutri katte komplekt

Tabel 2. Hooldatavad osad: kolju tagatelje mutri katte komplekt

Üksus	Kirjeldus (kogus)	Tootenumbr
1	Teljemutri kate, vasakpoolne	Ei müüda eraldi
2	Teljemutri kate, parempoolne	Ei müüda eraldi
3	Seadistuskrivi, 10–24 × 5/16 tolli (4)	4636



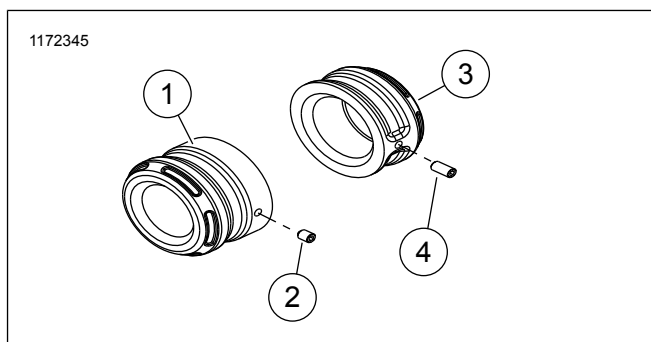
Joonis 3. Hooldatavad osad: messingist tagatelje mutri katte komplekt

Tabel 3. Hooldatavad osad: messingist tagatelje mutri katte komplekt

Üksus	Kirjeldus (kogus)	Tootenumbr
1	Teljemutri kate, vasakpoolne	Ei müüda eraldi
2	Seadistuskrivi, 10–24 × 1/4 tolli	3365

Tabel 3. Hooldatavad osad: messingist tagatelje mutri katte komplekt

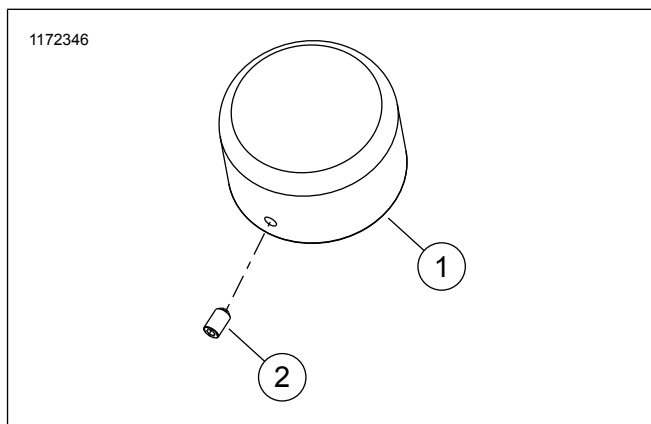
Üksus	Kirjeldus (kogus)	Tootenumbr
3	Teljemutri kate, parempoolne	Ei müüda eraldi
4	Seadistuskrivi, 10–24 × 3/8 tolli	3194



Joonis 4. Hooldatavad osad: tagatelje mutri katte komplekt

Tabel 4. Hooldatavad osad: tagatelje mutri katte komplekt

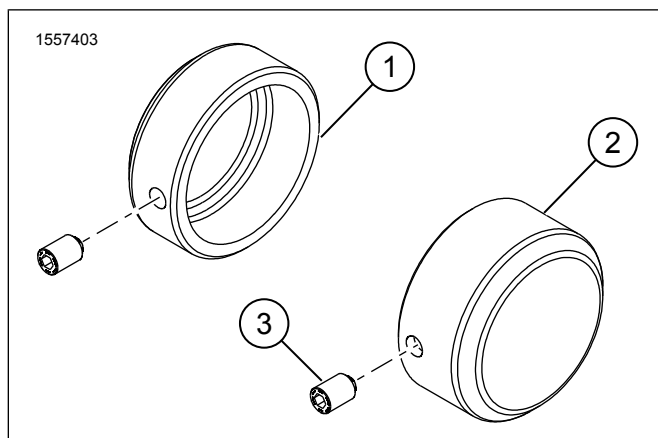
Üksus	Kirjeldus (kogus)	Tootenumbr
1	Teljemutri kate, vasakpoolne	Ei müüda eraldi
2	Seadistuskrivi, 10–24 × 1/4 tolli Komplektid 43000128, 43000129 (1)	3365
3	Teljemutri kate, parempoolne	Ei müüda eraldi
4	Seadistuskrivi, 10–24 × 3/8 tolli Komplektid 43000128, 43000129 (1) Komplektid 43000166, 43000167 (2)	3194



Joonis 5. Hooldatavad osad: tagatelje mutri katte komplekt

Tabel 5. Hooldatavad osad: tagatelje mutri katte komplekt

Üksus	Kirjeldus (kogus)	Tootenumbr
1	Teljemutri kate (2)	Ei müüda eraldi
2	Seadistuskrivi, 10–24 × 5/16 tolli (2) Komplekt 43000163	4636



Joonis 6. Hooldatavad osad: tagatelje mutri kate komplekt

Tabel 6. Hooldatavad osad: tagatelje mutri kate komplekt

Üksus	Kirjeldus (kogus)	Tootenumber
1	Teljemutri kate, vasakpoolne	Ei müüda eraldi
2	Teljemutri kate, parempoolne	Ei müüda eraldi
3	Seadekrugi (2)	3267