



TAKA-AKSELIN MUTTERIN SUOJUSSARJA

YLEISTÄ

Sarjan numero

41704-09, 41705-09, 41706-09A, 43000108, 43000109, 43000110, 43000111, 43000050, 43000128, 43000129, 43000163, 43000166, 43000167, 43000178, 43000215

Mallit

Mallien sovitustiedot ovat P&A-myyntiluettelossa ja sivun www.harley-davidson.com Parts and Accessories (Osat ja lisävarusteet) -osiossa (vain englanniksi).

Asennusvaatimukset

▲ VAROITUS

Kuljettajan ja matkustajan turvallisuus riippuu tämän sarjan oikeasta asennuksesta. Noudata korjaamokäsikirjan menettelyjä. Jos toimenpide on mielestäsi liian vaikea tai sinulla ei ole sen tekemiseen tarvittavia työkaluja, pyydä Harley-Davidson-jälleenmyyjää tekemään asennus. Tämän sarjan virheellinen asennus voi aiheuttaa kuoleman tai vakavan loukkaantumisen. (00333b)

HUOMAUTUS

Tämä ohjelehti sisältää viittauksia korjaamokäsikirjan tietoihin. Tähän asennukseen tarvitaan moottoripyörämallisi korjaamokäsikirja, jonka voit ostaa Harley-Davidson-jälleenmyyjältä.

Sarjan sisältö

Katso Kuva 1 ja Taulukko 1, Kuva 2 ja Taulukko 2, Kuva 3 ja Taulukko 3, Kuva 4 ja Taulukko 4, Kuva 5 ja Taulukko 5 sekä Kuva 6 ja Taulukko 6

ASENTAMINEN

HUOMAUTUS

Jos akseli on irrotettu joskus huoltoa, vaihtoa tai korjausta varten, se on saatettu kasata toisin päin kuin alun perin. Akselin mutterin suojuukset eivät välttämättä sovi toisin päin kasattuun akseliin. Tarkista oikea akselin suuntaus mallin korjaamokäsikirjasta.

1. Säädä tarvittaessa pakoputkiston sijaintia, jotta akselin mutteri mahtuu paikalleen.
 2. Aseta akselin mutterin suojuus akselin mutterin päälle.
- **Skull**-tyylisissä mutterin suojuksissa on kaksi kiinnitysruuvia suojusta kohden. Sijoita logo paikalleen ja kiristä yksi kiinnitysruuvi pitämään suojuus paikallaan ja toinen estämään kiertyminen. Katso Kuva 2.

- **Messinkiversiön** mutterikannet käyttävät lyhyttä ruuvia suuremmassa akselimutterin kannessa. Käytä pidempää kiinnitysruuvia lyhempään akselimutterikanteen. Katso Kuva 3.
3. Kiristä akselin mutterin suojuus tiukasti kiinnitysruuveilla.

HUOMAUTUS

Sarjan mukana tulevat kiinnitysruuvit on käsitelty kierrelukitteella. Kun vaihdat tai asennat kiinnitysruuveja (2) uudelleen, käytä LOCTITE 243 MEDIUM STRENGTH THREADLOCKER AND SEALANT (kierrelukite, sininen) (99642-97) :tä kiinnitysruuvien kierteisiin.

MESSINKIOSIEN HOITO- JA PUHDISTUSOHJEET

Puhdistusohjeet

1. Varmista, että osa on kuiva ja puhdas liasta.
2. Levitä mikrokuituliinalle tai viimeistelypuikolle pieni määrä Harley-Davidson® Chrome Clean & Shine -ainetta (kromipintojen puhdistus- ja kiillotusaine).
3. Paina mikrokuituliinaa kevyesti ja pyyhi messinkiosat aineella. Puhdista ahtaat kolot ja urat viimeistelypuikolla.

Tummuneen pinnan kirkastaminen

Messinkiosat tummuvat ajan kanssa. Jos pidät enemmän kirkkaasta pinnasta, käytä Harley-Davidsonin Bare Metal Polish -kiillotusainetta. Levitä ainetta mikrokuituliinalle ja pyyhi messinkiosia kevyesti, kunnes ne ovat riittävän kirkkaita.

Luonnollisen kulumisen hidastaminen

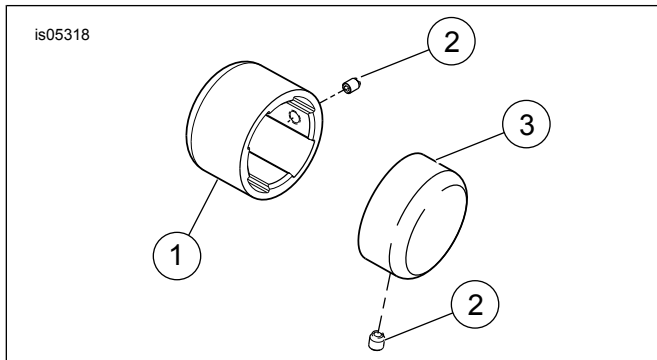
Voit hidastaa messinkiosien luonnollista kulumista käyttämällä Harley-Davidsonin Glaze Poly Sealant -ainetta. Levitä ainetta mikrokuituliinalle tai viimeistelypuikolle ja pyyhi osia kevyesti, kunnes aine on imeytynyt.

Varotoimenpiteet

- Ei-suositeltujen puhdistus-, kiillotus- ja suoja-aineiden käyttö hävittää messinkiosien luonnollisen ikääntymisen jäljet.
- Jatkuva kosketus eri kohteiden kanssa (kädet, hansikkaat, saappaat, pöly jne.) sekä altistuminen luonnonvoimille muokkaavat kaikkia eri pintoja. Tätä EI katsota tuotteen viaksi tai puutteeksi.
- Vältä osien puhdistamista hankaavilla tai vahvoilla kemikaaleilla tai hankaavilla puhdistusliinoilla.
- Vältä ammoniakkipitoisia tuotteita ja valkaisuaineita.
- Jatkuva altistuminen vedelle muuttaa messinkipintaa. Pyyhi osat kastumisen jälkeen.
- Liiallinen hierominen voi vaalentaa osan pintaa.



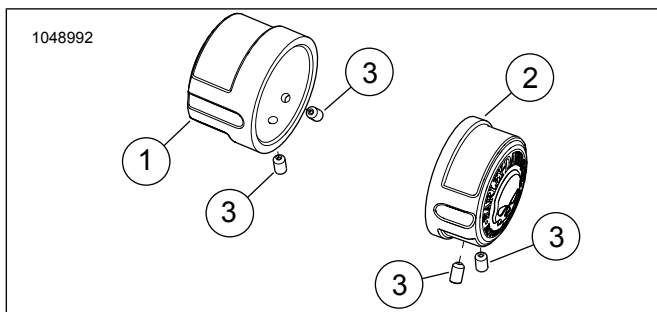
HUOLTO-OSAT



Kuva 1. Huolto-osat: Taka-akselin mutterin suojussarja

Taulukko 1. Huolto-osat: Taka-akselin mutterin suojussarja

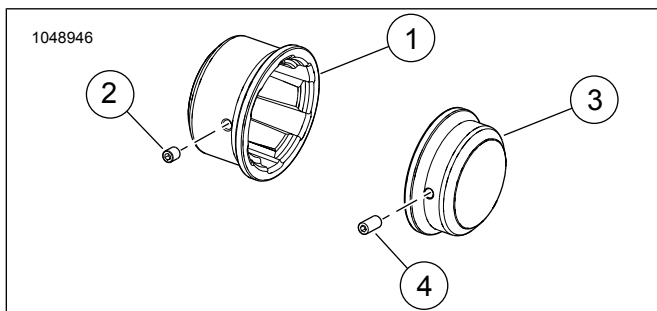
Kohde	Kuvaus (määrä)	Osanumero
1	Akselin mutterin suojus, vasen puoli	Ei myytävänä erikseen
2	Kiinnitysruuvi, 10-24 x 5/16 tuumaa (2)	4636
3	Akselin mutterin suojus, oikea puoli	Ei myytävänä erikseen



Kuva 2. Huolto-osat: Taka-akselin mutterin suojussarja, Skull

Taulukko 2. Huolto-osat: Taka-akselin mutterin suojussarja, Skull

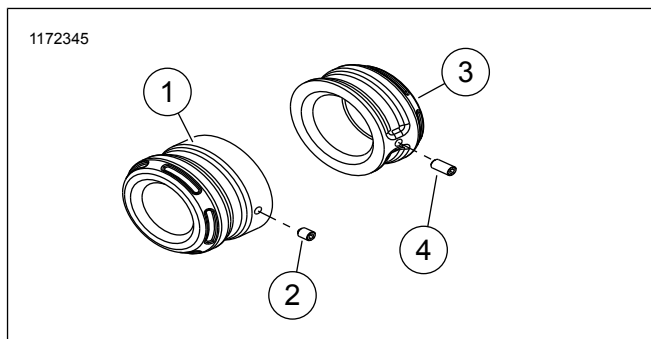
Kohde	Kuvaus (määrä)	Osanumero
1	Akselin mutterin suojus, vasen puoli	Ei myytävänä erikseen
2	Akselin mutterin suojus, oikea puoli	Ei myytävänä erikseen
3	Kiinnitysruuvi, 10-24 x 5/16 tuumaa (4)	4636



Kuva 3. Huolto-osat: Taka-akselin mutterin suojussarja, messinki

Taulukko 3. Huolto-osat: Taka-akselin mutterin suojussarja, messinki

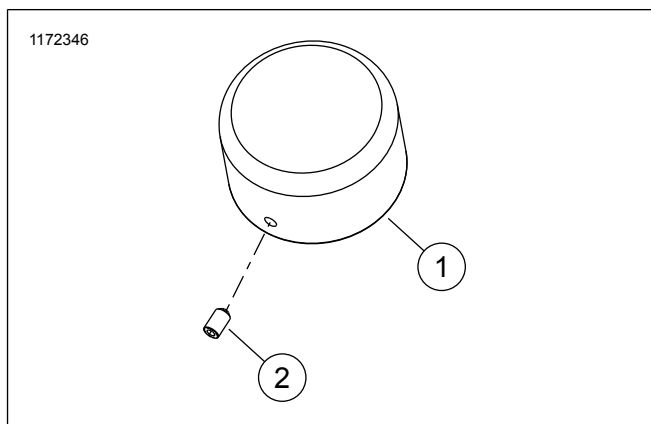
Kohde	Kuvaus (määrä)	Osanumero
1	Akselin mutterin suojus, vasen puoli	Ei myytävänä erikseen
2	Kiinnitysruuvi, 10-24 x 1/4 tuumaa	3365
3	Akselin mutterin suojus, oikea puoli	Ei myytävänä erikseen
4	Kiinnitysruuvi, 10-24 x 3/8 tuumaa	3194



Kuva 4. Huolto-osat: Taka-akselin mutterin suojussarja

Taulukko 4. Huolto-osat: Taka-akselin mutterin suojussarja

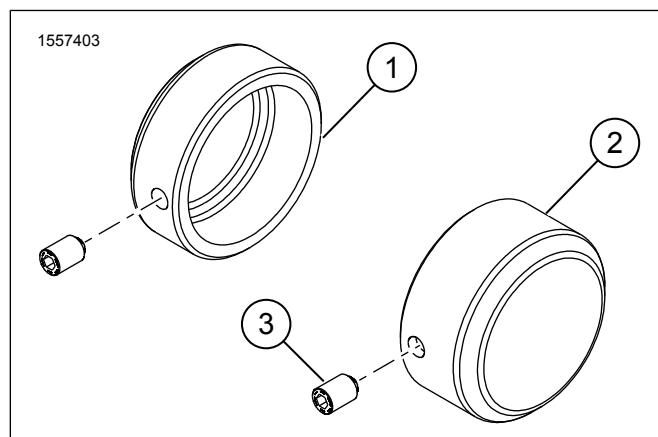
Kohde	Kuvaus (määrä)	Osanumero
1	Akselin mutterin suojus, vasen puoli	Ei myytävänä erikseen
2	Kiinnitysruuvi, 10-24 x 1/4 tuumaa Sarjat 43000128, 43000129 (1)	3365
3	Akselin mutterin suojus, oikea puoli	Ei myytävänä erikseen
4	Kiinnitysruuvi, 10-24 x 3/8 tuumaa Sarjat 43000128, 43000129 (1) Sarjat 43000166, 43000167 (2)	3194



Kuva 5. Huolto-osat: Taka-akselin mutterin suojussarja

Taulukko 5. Huolto-osat: Taka-akselin mutterin suojussarja

Kohde	Kuvaus (määrä)	Osanumero
1	Akselin mutterin suojus (2)	Ei myytävänä erikseen
2	Kiinnitysruuvi, 10-24 x 5/16 tuumaa (2) Sarja 43000163	4636

**Kuva 6. Huolto-osat: Taka-akselin mutterin suojussarja****Taulukko 6. Huolto-osat: Taka-akselin mutterin suojussarja**

Kohde	Kuvaus (määrä)	Osanumero
1	Akselin mutterin suojus, vasen puoli	Ei myytävänä erikseen
2	Akselin mutterin suojus, oikea puoli	Ei myytävänä erikseen
3	Kiinnitysruuvi (2)	3267