



INSTRUCTIONS

J04688

2021-08-03



KIT DE CACHE-ÉCROUS D'AXE DE ROUE ARRIÈRE

GÉNÉRALITÉS

Numéro de kit

41704-09, 41705-09, 41706-09A, 43000108, 43000109, 43000110, 43000111, 43000050, 43000128, 43000129, 43000163, 43000166, 43000167, 43000178, 43000215

Modèles

Pour plus d'informations concernant les accessoires des modèles, consultez le catalogue de vente au détail des P&A ou la section pièces et accessoires de www.harley-davidson.com (disponible en anglais uniquement).

Exigences d'installation

▲ AVERTISSEMENT

La sécurité du conducteur et de ses passagers dépend de l'installation correcte de ce kit. Suivez les procédures appropriées se trouvant dans le manuel d'entretien. Si vous n'avez pas les compétences nécessaires pour respecter ces procédures ou si vous n'avez pas les bons outils, demandez à un concessionnaire Harley-Davidson d'effectuer l'installation. Une mauvaise installation de ce kit peut entraîner la mort ou des blessures graves. (00333b)

REMARQUE

Cette fiche d'instructions fait référence aux informations du manuel d'entretien. Cette installation requiert un manuel d'entretien pour votre modèle de motocyclette, disponible auprès d'un concessionnaire Harley-Davidson.

Contenu du kit

Consultez Figure 1 et Tableau 1, Figure 2 et Tableau 2, Figure 3 et Tableau 3, Figure 4 et Tableau 4, Figure 5 et Tableau 5, Figure 6 et Tableau 6

POSE

REMARQUE

Il est possible que les axes de roue aient été retirés aux fins d'entretien, de remplacement ou de réparation aient été assemblés à l'envers. Les couvre-écrous d'axe de roue arrière pourraient ainsi ne pas se fixer correctement aux axes de roue inversés. Consultez le manuel d'entretien correspondant pour déterminer l'orientation adéquate de l'axe de roue.

1. Ajustez la position du système d'échappement (au besoin) pour accorder l'espace nécessaire à l'écrou d'axe de roue.
2. Positionnez chaque cache-écrou sur l'écrou d'axe de roue correspondant.

- Chaque couvre-écrou version **Skull** est doté de deux vis de pression chacun. Positionnez le logo et installez une vis de pression pour le maintenir en place et l'autre pour empêcher la rotation. Consultez Figure 2.
- Avec les cache-écrous **en laiton**, utilisez la plus courte vis de pression avec le plus grand cache-écrou. Utilisez la plus longue vis de pression avec le plus petit cache-écrou. Consultez Figure 3.

3. Serrez suffisamment les vis de pression du couvre-écrou.

REMARQUE

Les vis de pression de ce kit sont traitées avec un adhésif frein-filet. Lorsque vous remplacez ou réinstallez les vis de pression (2), appliquez du **LOCTITE 243 MEDIUM STRENGTH THREADLOCKER AND SEALANT (BLEU) (99642-97)** sur les fils des vis.

DIRECTIVES D'ENTRETIEN ET DE NETTOYAGE DES PIÈCES EN LAITON

Directives de nettoyage.

1. Assurez-vous que la pièce est sèche et ne comporte aucun saleté.
2. Placez une petite quantité de Chrome Clean & Shine Harley-Davidson[®] sur un linge de microfibre ou un tampon de précision.
3. Frottez les pièces en laiton en appliquant une légère pression. Utilisez un tampon de précision pour les endroits difficiles d'accès.

Obtention d'un fini reluisant

Les pièces de laiton prennent naturellement une teinte plus foncée au fil du temps. Si une finition brillante est souhaitée, utilisez le Bare Metal Polish de Harley-Davidson avec un linge de microfibre et frottez doucement les pièces de laiton jusqu'à l'obtention de la luisance désirée.

Ralentir le processus de vieillissement naturel

Pour ralentir le processus de vieillissement des pièces en laiton, placez une petite quantité de Glaze Poly Sealant Harley-Davidson sur un linge en microfibre ou un tampon de précision et frottez doucement les pièces jusqu'à ce que le scellant pénètre les pièces.

Précautions

- L'utilisation de produits de nettoyage, de polissage et de protection non recommandés entraînera l'élimination du fini vieilli des pièces de laiton.
- Un contact prolongé avec certains articles (mains, gants, bottes, poussières, etc.) et l'exposition aux intempéries altéreront également la finition de toutes les surfaces; ceci n'est PAS réputé être une déféctuosité.



- Évitez les pièces avec des produits chimiques abrasifs et agressifs et les tampons de nettoyage abrasifs.
- Éviter l'eau de Javel et les produits ammoniacués.
- Une exposition prolongée à l'eau altérera la finition du laiton. Essuyez les pièces après le contact avec l'eau.
- Un frottement excessif peut alléger l'apparence extérieure de la pièce.

PIÈCES DE RECHANGE

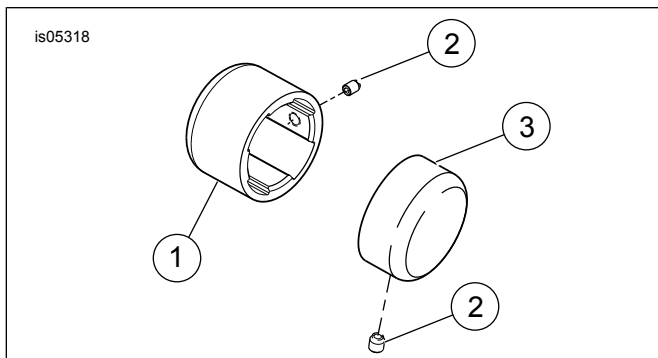


Figure 1. Pièces de rechange : Kit de cache-écrous d'axe de roue arrière

Tableau 1. Pièces de rechange : Kit de cache-écrous d'axe de roue arrière

Article	Description (quantité)	Numéro de pièce
1	Cache-écrous d'axe de roue, côté gauche	Non vendu séparément
2	Vis de pression, 10-24 x 5/16 po (2)	4636
3	Cache-écrou d'axe de roue, côté droit	Non vendu séparément

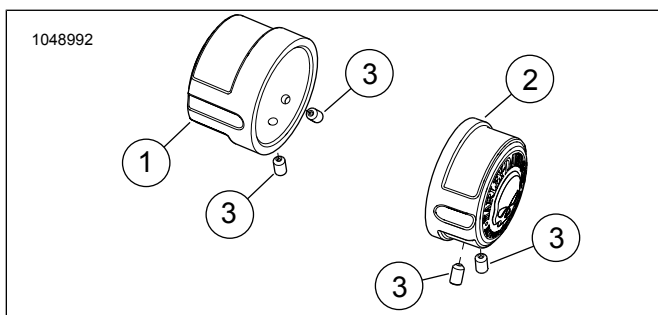


Figure 2. Pièces de rechange : Kit de cache-écrous d'axe de roue arrière, Skull

Tableau 2. Pièces de rechange : Kit de cache-écrous d'axe de roue arrière, Skull

Article	Description (quantité)	Numéro de pièce
1	Cache-écrous d'axe de roue, côté gauche	Non vendu séparément
2	Cache-écrou d'axe de roue, côté droit	Non vendu séparément
3	Vis de pression, 10-24 x 5/16 po (4)	4636

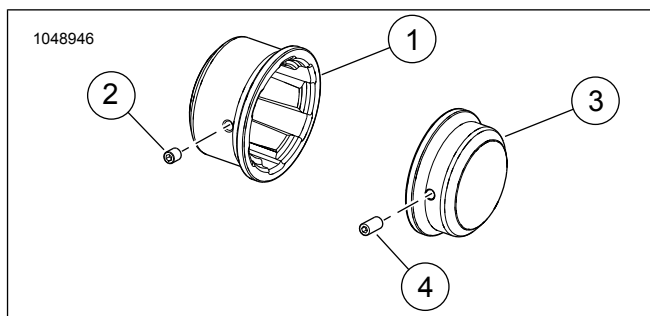


Figure 3. Pièces de rechange : Kit de cache-écrous d'axe de roue arrière, Brass

Tableau 3. Pièces de rechange : Kit de cache-écrous d'axe de roue arrière, Brass

Article	Description (quantité)	Numéro de pièce
1	Cache-écrous d'axe de roue, côté gauche	Non vendu séparément
2	Vis de pression, 10-24 x 1/4 po (4)	3365
3	Cache-écrou d'axe de roue, côté droit	Non vendu séparément
4	Vis de pression, 10-24 x 3/8 po	3194

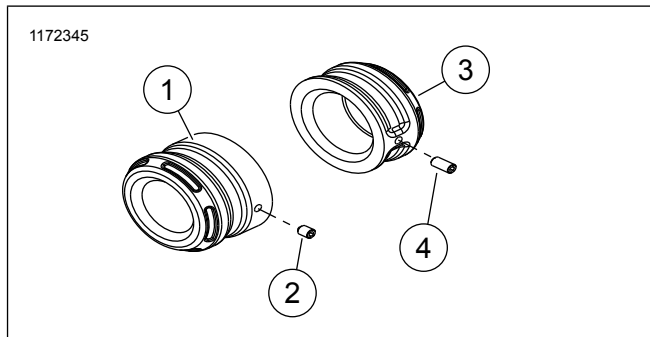


Figure 4. Pièces de rechange : Kit de cache-écrous d'axe de roue arrière

Tableau 4. Pièces de rechange : Kit de cache-écrous d'axe de roue arrière

Article	Description (quantité)	Numéro de pièce
1	Cache-écrous d'axe de roue, côté gauche	Non vendu séparément
2	Vis de pression, 10-24 x 1/4 po (4) Kits 43000128, 43000129 (1)	3365
3	Cache-écrou d'axe de roue, côté droit	Non vendu séparément
4	Vis de pression, 10-24 x 3/8 po Kits 43000128, 43000129 (1) Kits 43000166, 43000167 (2)	3194

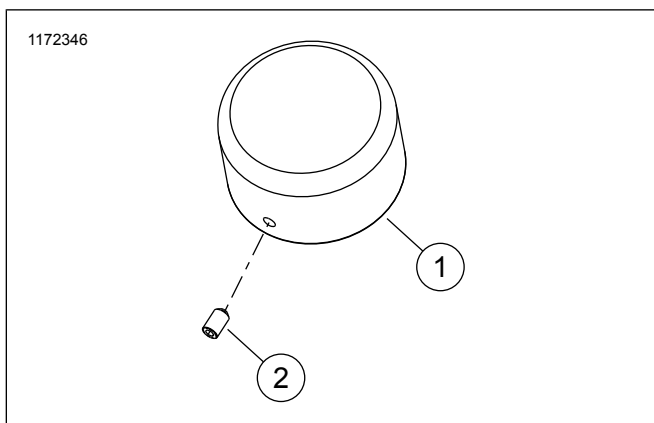


Figure 5. Pièces de rechange : Kit de cache-écrous d'axe de roue arrière

Tableau 5. Pièces de rechange : Kit de cache-écrous d'axe de roue arrière

Ar-ticle	Description (quantité)	Numéro de pièce
1	Cache-écrou d'axe de roue (2)	Non vendu séparément
2	Vis de pression, 10-24 x 5/16 po (2) Kit 43000163	4636

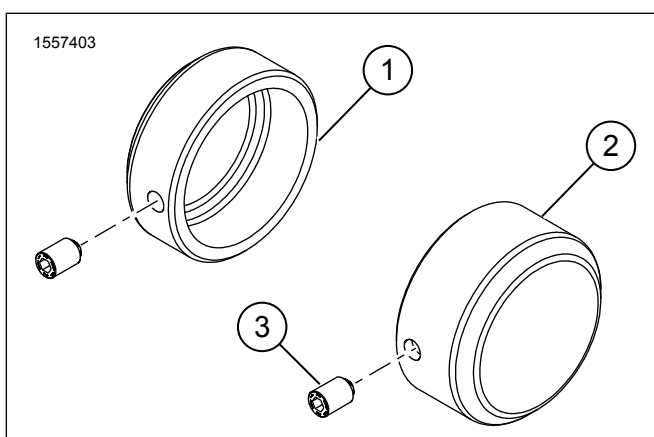


Figure 6. Pièces de rechange : Kit de cache-écrous d'axe de roue arrière

Tableau 6. Pièces de rechange : Kit de cache-écrous d'axe de roue arrière

Ar-ticle	Description (quantité)	Numéro de pièce
1	Cache-écrous d'axe de roue, côté gauche	Non vendu séparément
2	Cache-écrou d'axe de roue, côté droit	Non vendu séparément
3	Jeu de vis (2)	3267