



ΚΙΤ ΚΑΛΥΜΜΑΤΟΣ ΠΑΞΙΜΑΔΙΩΝ ΠΙΣΩ ΑΞΟΝΑ

ΓΕΝΙΚΑ

Αριθμός Κιτ

41704-09, 41705-09, 41706-09A, 43000108, 43000109, 43000110, 43000111, 43000050, 43000128, 43000129, 43000163, 43000166, 43000167, 43000178, 43000215

Μοντέλα

Για πληροφορίες σχετικά με την εφαρμογή του μοντέλου, δείτε τον Κατάλογο Λιανικής Πώλησης Εξαρτημάτων και Αξεσουάρ ή την ενότητα Εξαρτήματα και Αξεσουάρ στη διεύθυνση www.harley-davidson.com (αγγλικά μόνο).

Απαιτήσεις τοποθέτησης

▲ ΠΡΟΕΙΔΟΠΟΙΗΣΗ

Η ασφάλεια του αναβάτη και του συνεπιβάτη εξαρτάται από τη σωστή τοποθέτηση αυτού του κιτ. Ακολουθήστε τις κατάλληλες διαδικασίες του εγχειριδίου σέρβις. Εάν δεν είστε σε θέση να εκτελέσετε τη διαδικασία ή εάν δεν διαθέτετε τα σωστά εργαλεία, ζητήστε από έναν εμπορικό αντιπρόσωπο Harley-Davidson να διεξαγάγει την τοποθέτηση. Η ακατάλληλη τοποθέτηση αυτού του κιτ θα μπορούσε να οδηγήσει σε θάνατο ή σοβαρό τραυματισμό. (00333b)

ΣΗΜΕΙΩΣΗ

Το παρόν φύλλο οδηγιών αναφέρεται σε πληροφορίες του Εγχειριδίου σέρβις. Απαιτείται Εγχειρίδιο σέρβις για το μοντέλο της μοτοσυκλέτας σας για αυτήν την εγκατάσταση, το οποίο είναι διαθέσιμο στους εμπορικούς αντιπροσώπους Harley-Davidson.

Περιεχόμενα του Κιτ

Δείτε Εικόνα 1 και Πίνακας 1, Εικόνα 2 και Πίνακας 2, Εικόνα 3 και Πίνακας 3, Εικόνα 4 και Πίνακας 4, Εικόνα 5 και Πίνακας 5, Εικόνα 6 και Πίνακας 6

ΤΟΠΟΘΕΤΗΣΗ

ΣΗΜΕΙΩΣΗ

Οι άξονες που έχουν αφαιρεθεί για σέρβις, αντικατάσταση ή επισκευή μπορεί να έχουν συναρμολογηθεί με αντίστροφο προσανατολισμό από τον αρχικό σχεδιασμό τους. Τα καλύμματα παξιμαδιών του άξονα μπορεί να μην εφαρμόζουν σωστά σε αντίστροφους άξονες. Ανατρέξτε στο κατάλληλο Εγχειρίδιο σέρβις για τον σωστό προσανατολισμό αξόνων.

1. Προσαρμόστε τη θέση του συστήματος εξάτμισης (αν χρειάζεται) για να εξασφαλιστεί διάκενο για τα παξιμάδια του άξονα.
2. Τοποθετήστε το κάθε κάλυμμα παξιμαδιού πάνω από το κατάλληλο παξιμάδι άξονα.

- Έκδοση κρανίου τα καλύμματα των παξιμαδιών έχουν δύο βίδες πρόσδεσης ανά κάλυμμα. Τοποθετήστε το λογότυπο και βιδώστε τη μία βίδα για να το στερεώσετε και την άλλη για την αποφυγή περιστροφής. Ανατρέξτε στην ενότητα Εικόνα 2.
 - Τα καλύμματα παξιμαδιών έκδοσης ορειχάλκου χρησιμοποιούν τη βίδα πρόσδεσης μικρού μήκους στο μεγαλύτερο κάλυμμα παξιμαδιών αξόνων. Χρησιμοποιήστε βίδα πρόσδεσης μεγαλύτερου μήκους σε μικρότερο κάλυμμα παξιμαδιών άξονα. Ανατρέξτε στην ενότητα Εικόνα 3.
3. Σφίξτε τις βίδες πρόσδεσης του καλύμματος παξιμαδιού άξονα μέχρι να ασφαλισουν.

ΣΗΜΕΙΩΣΗ

Στις βίδες πρόσδεσης αυτού του κιτ χρησιμοποιείται συσφικτικό υλικό στερέωσης. Όταν αντικαθιστάτε ή επανατοποθετήσετε τις βίδες ρύθμισης (2), εφαρμόστε LOCTITE 243 MEDIUM STRENGTH THREADLOCKER AND SEALANT (ΜΠΛΕ) (99642-97) στα καθορισμένα βιδωτά νήματα.

ΟΔΗΓΙΕΣ ΦΡΟΝΤΙΔΑΣ ΚΑΙ ΚΑΘΑΡΙΣΜΟΥ ΤΩΝ ΜΠΡΟΥΤΖΙΝΩΝ ΜΕΡΩΝ

Οδηγίες καθαρισμού

1. Φροντίστε το αντικείμενο να είναι στεγνό και μην έχει ακαθαρσίες και υπολείμματα.
2. Απλώστε λίγη ποσότητα Harley-Davidson® Chrome Clean & Shine σε πανάκι μικροϊνών ή μπατονέτα μικρολεπτομερειών.
3. Τρίψτε ελαφρά τα μπρούτζινα μέρη με το πανάκι μικροϊνών. Για δυσπρόσιτα μέρη ή αυλακώσεις, χρησιμοποιήστε την μπατονέτα μικρολεπτομερειών.

Για λαμπερό αποτέλεσμα

Τα μπρούτζινα μέρη με την πάροδο του χρόνου θα δείχνουν φθαρμένα και θαμπά. Αν προτιμάτε ένα λαμπερό φινιρίσμα, τοποθετήστε το Harley-Davidson Bare Metal Polish (Γυαλιστικό για γυμνές μεταλλικές επιφάνειες) σε ένα πανάκι μικροϊνών και τρίψτε ελαφρά τα μπρούτζινα μέρη μέχρι να έχετε το επιθυμητό αποτέλεσμα.

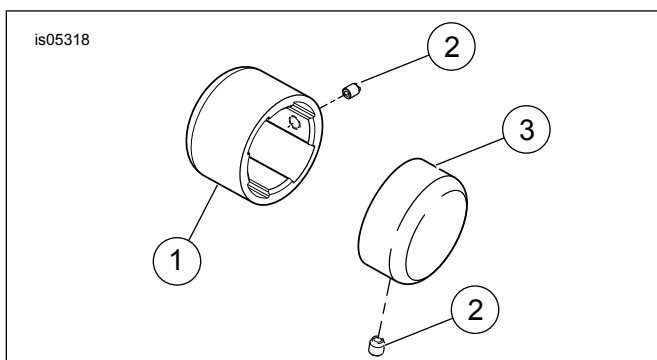
Επιβράδυνση της φυσιολογικής φθοράς του χρόνου

Για να επιβραδύνετε τη διαδικασία της φυσιολογικής φθοράς του χρόνου των μπρούτζινων μερών, τοποθετήστε μια μικρή ποσότητα Harley-Davidson Glaze Poly Sealant (Στεγανοποιητικό Glaze Poly) σε ένα πανάκι μικροϊνών ή μπατονέτα μικρολεπτομερειών και τρίψτε ελαφρά τα μέρη μέχρι να απορροφηθεί το στεγανοποιητικό.

Σημεία προσοχής

- Η χρήση μη συνιστώμενων προϊόντων καθαρισμού, στίλβωσης και προστασίας θα έχει ως αποτέλεσμα την αφαίρεση του παλαιωμένου φινιρίσματος από τα μπρούτζινα μέρη.
- Η παρατεταμένη επαφή με ορισμένα αντικείμενα (χέρια, γάντια, μπότες, σκόνη κ.λπ.) και η έκθεση στις καιρικές συνθήκες θα μεταβάλλουν επίσης όλα τα φινιρίσματα επιφανειών και ΔΕΝ θεωρούνται ελάττωμα.
- Αποφύγετε να καθαρίζετε μέρη με λειαντικά και επιθετικά χημικά και λειαντικά σφουγγαράκια καθαρισμού.
- Αποφύγετε τη χρήση προϊόντων με αμμωνία και χλωρίνης.
- Η παρατεταμένη έκθεση στο νερό θα μεταβάλει το φινιρίσμα των μπρούτζινων μερών. Σκουπίστε τα μέρη που έρχονται σε επαφή με το νερό.
- Η υπερβολική τριβή μπορεί να κάνει τις επιφάνειες πιο ανοιχτόχρωμες.

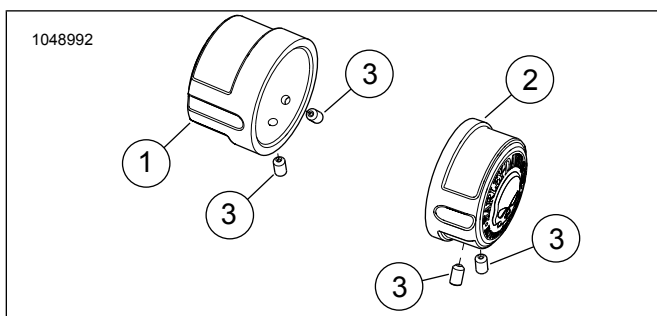
ΑΝΤΑΛΛΑΚΤΙΚΑ



Εικόνα 1. Ανταλλακτικά: Κιτ καλύμματος παξιμαδιών πίσω άξονα

Πίνακας 1. Ανταλλακτικά: Κιτ καλύμματος παξιμαδιών πίσω άξονα

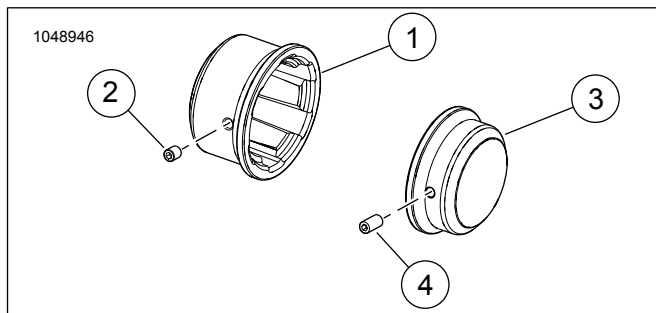
Σχέδιο	Περιγραφή (ποσότητα)	Αριθμός εξαρτήματος
1	Κάλυμμα παξιμαδιού άξονα, αριστερό	Δεν πωλείται χωριστά
2	Βίδα πρόσδεσης, 10-24 x 5/16 ίντσας (2)	4636
3	Κάλυμμα παξιμαδιού άξονα, δεξί	Δεν πωλείται χωριστά



Εικόνα 2. Ανταλλακτικά: Κιτ καλύμματος παξιμαδιών πίσω άξονα, κρανίο

Πίνακας 2. Ανταλλακτικά: Κιτ καλύμματος παξιμαδιών πίσω άξονα, κρανίο

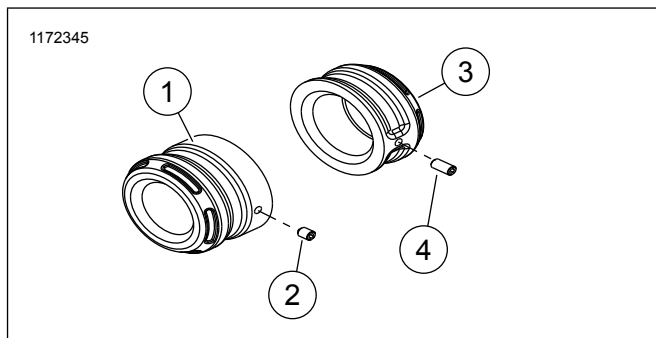
Σχέδιο	Περιγραφή (ποσότητα)	Αριθμός εξαρτήματος
1	Κάλυμμα παξιμαδιού άξονα, αριστερό	Δεν πωλείται χωριστά
2	Κάλυμμα παξιμαδιού άξονα, δεξί	Δεν πωλείται χωριστά
3	Βίδα πρόσδεσης, 10-24 x 5/16 ίντσας (4)	4636



Εικόνα 3. Ανταλλακτικά: Κιτ καλύμματος παξιμαδιών πίσω άξονα, μπρούτζινο

Πίνακας 3. Ανταλλακτικά: Κιτ καλύμματος παξιμαδιών πίσω άξονα, μπρούτζινο

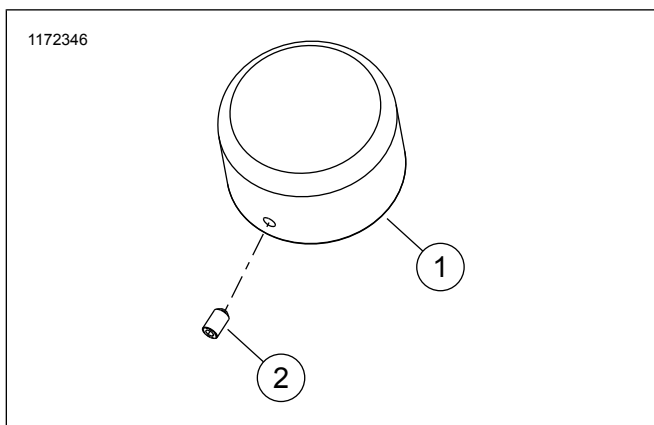
Σχέδιο	Περιγραφή (ποσότητα)	Αριθμός εξαρτήματος
1	Κάλυμμα παξιμαδιού άξονα, αριστερό	Δεν πωλείται χωριστά
2	Βίδα πρόσδεσης, 10-24 x 1/4 ίντσας	3365
3	Κάλυμμα παξιμαδιού άξονα, δεξί	Δεν πωλείται χωριστά
4	Βίδα πρόσδεσης, 10-24 x 3/8 ίντσας	3194



Εικόνα 4. Ανταλλακτικά: Κιτ καλύμματος παξιμαδιών πίσω άξονα

Πίνακας 4. Ανταλλακτικά: Κιτ καλύμματος παξιμαδιών πίσω άξονα

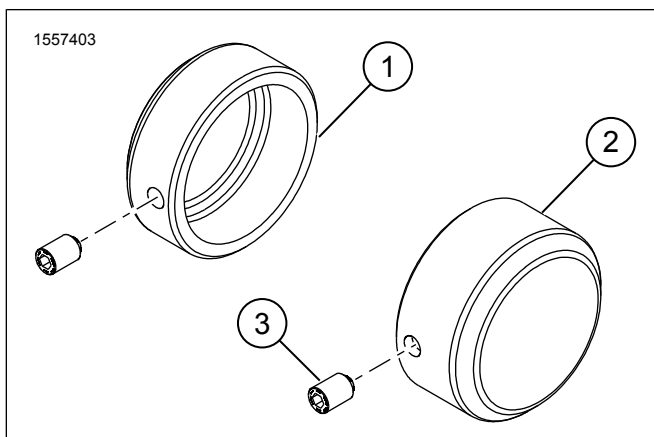
Σχέδιο	Περιγραφή (ποσότητα)	Αριθμός εξαρτήματος
1	Κάλυμμα παξιμαδιού άξονα, αριστερό	Δεν πωλείται χωριστά
2	Βίδα πρόσδεσης, 10-24 x 1/4 ίντσας Κιτ 43000128, 43000129 (1)	3365
3	Κάλυμμα παξιμαδιού άξονα, δεξί	Δεν πωλείται χωριστά
4	Βίδα πρόσδεσης, 10-24 x 3/8 ίντσας Κιτ 43000128, 43000129 (1) Κιτ 43000166, 43000167 (2)	3194



Εικόνα 5. Ανταλλακτικά: Κιτ καλύμματος παξιμαδιών πίσω άξονα

Πίνακας 5. Ανταλλακτικά: Κιτ καλύμματος παξιμαδιών πίσω άξονα

Στοιχείο	Περιγραφή (ποσότητα)	Αριθμός εξαρτήματος
1	Κάλυμμα παξιμαδιού άξονα (2)	Δεν πωλείται χωριστά
2	Βίδα πρόσδεσης, 10-24 x 5/16 ίντσας (2) Κιτ 43000163	4636



Εικόνα 6. Ανταλλακτικά: Κιτ καλύμματος παξιμαδιών πίσω άξονα

Πίνακας 6. Ανταλλακτικά: Κιτ καλύμματος παξιμαδιών πίσω άξονα

Στοιχείο	Περιγραφή (ποσότητα)	Αριθμός εξαρτήματος
1	Κάλυμμα παξιμαδιού άξονα, αριστερό	Δεν πωλείται χωριστά
2	Κάλυμμα παξιμαδιού άξονα, δεξί	Δεν πωλείται χωριστά
3	Βίδα πρόσδεσης (2)	3267