



ערכת מכסה לאומי סרן אחורי

כללי

מספר ערכה

A, 43000108, 43000109, 09-41706, 09-41705, 09-41704, 43000110, 43000111, 43000050, 43000128, 43000129, 43000163, 43000166, 43000167, 43000178, 43000215

דגמים

למידע אודות התאמת דגם עיין בסעיף P & A בקטלוג הקמעונאי או בפרק על חלקים ואביזרים של www.harley-davidson.com (אנגלית בלבד).

דרישות התקנה

⚠ אזהרה

הבטיחות של הרוכב והנוסע תלויה בהתקנה נכונה של הערכה הזאת. השתמש בהליכי הטיפול המתאימים שבמדריך. אם אינך מסוגל לבצע את הנוהל או אם אין לך הכלים הנכונים, בצע את ההתקנה בסוכנות Harley-Davidson. התקנה לא נאותה של הערכה הזאת עלולה לגרום למוות או פגיעה חמורה. (b00333)

הערה

גיליון הנחיות זה מתייחס למידע במדריך השירות. נדרש מדריך טיפולים לאופנוע מהדגם שלך על מנת לבצע התקנה זו, והוא זמין אצל סוכן Harley-Davidson.

תכולת הערכה

ראה איור 1 וטבלה 1, איור 2 וטבלה 2, איור 3 וטבלה 3, איור 4 וטבלה 4, איור 5 וטבלה 5, איור 6 וטבלה 6

התקנה

הערה

ייתכן שסרנים שהוסרו לצורך טיפול, החלפה או תיקון הורכבו בכיוון הפוך מהמיקום המקורי שלהם. ייתכן שמכסה אומי הסרן לא יתאים כראוי בסרנים שהורכבו הפוך. עיין במדריך הטיפוליים המתאים למידע על הכיוון הנכון של הסרן.

1. כוון את המיקום של מערכת הפליטה (במקרה הצורך) כדי לספק מרווח לאומי הסרן.

2. שים כל מכסה אומי סרן על אומי הסרן המתאימים.

• ב **גרסת Skull** למכסי האומים יש שני ברגים לכל כיסוי. מקם את הסמל והכנס בורג אחד כדי להחזיק אותו במקומו ואת השני כדי למנוע ממנו להסתובב. ראה איור 2.

• במכסי אומים **בגימור נחושת** יש להשתמש בבורג אלן קצר ללא ראש עבור מכסים לאום של סרן ארוך. השתמש בבורג אלן ארוך ללא ראש עבור מכסה לאום של סרן קצר. ראה איור 3.

3. הדק את הברגים של מכסה אומי הסרן עד שייכנסו במלואם.

הערה

הברגים בערכה זו טופלו בחומר לנעילת תבריגים. בעת החלפה או התקנה מחדש של בורגי אלן ללא ראש (2), שים **LOCTITE 243 MEDIUM** (חומר בדרגה בינונית לאטימה ולנעילת תבריגים; כחול) (97-99642) על התבריגים של בורגי אלן.

קווים מנחים לטיפול וניקוי של חלקי פליז

הוראות ניקוי

1. ודא שהחלק יבש, ללא לכלוך או פסולת.
2. מניחים כמות קטנה של חומר ניקוי והברקה לכרום של Harley-Davidson® על בד מיקרופייבר או מקלון ניקוי עם ראש ספוג.
3. באמצעות לחץ קל, שפשף את חלקי הפליז עם בד מיקרופייבר. למקומות שקשה להגיע אליהם או חריצים, השתמש במקלון הניקוי.

להשגת גימור מבריק

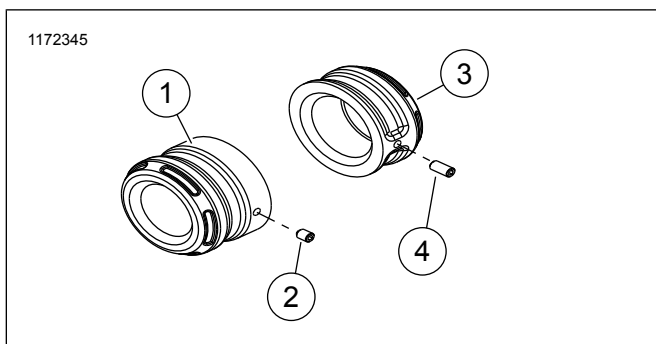
חלקי פליז יזקינו ויתכהו באופן טבעי עם הזמן. אם אתה מעדיף גימור פליז בהיר, ישם מעט Harley-Davidson Bare Metal Polish על מטלית מיקרופייבר ושפשף בעדינות את חלקי הפליז עד שיהיו בהירים במידה הרצויה.

האטת תהליך ההזדקנות הטבעי

כדי להאט את תהליך ההזדקנות של חלקי הפליז, מניחים כמות קטנה של Harley-Davidson Glaze Poly Sealant על מטלית מיקרופייבר או מקלון ניקוי עם ראש ספוג, ומשפשפים בעדינות על החלקים עד לספיגת חומר האיטום.

אמצעי זהירות

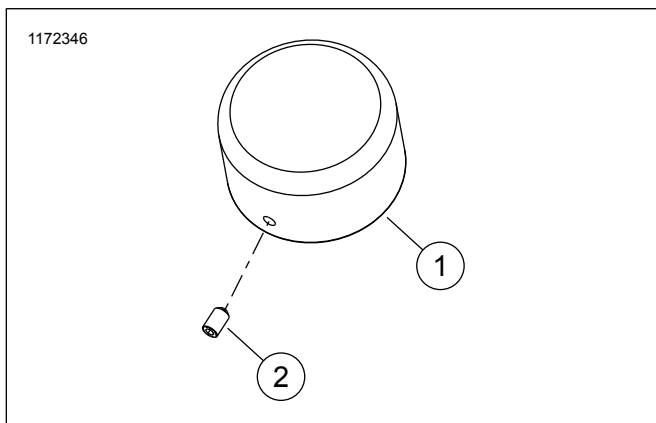
- שימוש במוצרי ניקוי, ליטוש והגנה שאינם מומלצים יגרום להסרת הגימור מחלקי הפליז.
- מגע ממושך עם פריטים מסוימים (ידיים, כפפות, מגפיים, אבק, וכו') וחשיפה לאיתני הטבע גם ישנו את גימורי המשטחים והדבר לא נחשב לפגם.
- הימנע מניקוי חלקים בעזרת כימיקלים שוחקים ואביזרי ניקוי שוחקים ומשפשפים.
- הימנע משימוש באקונומיקה ואמוניה.
- חשיפה ממושכת למים תשנה את גימור הפליז. נגב עד ייבוש חלקים לאחר מגע עם מים.
- שפשוף יתר עשוי להבהיר את מראה פני השטח של החלק.



תרשים 4. חלקי שירות: ערכת מכסה לאום סרן אחורי

טבלה 4. חלקי שירות: ערכת מכסה לאום סרן אחורי

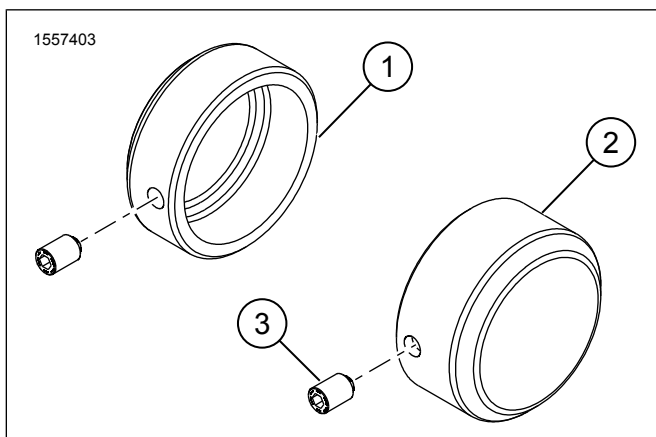
מספר חלק	תיאור (כמות)	פריט
לא נמכר בנפרד	מכסה לאום סרן, צד שמאל	1
3365	בורג, 1/4 x אינץ' 24-10, ערכות 43000129, 43000128 (1)	2
לא נמכר בנפרד	מכסה לאום סרן, צד ימין	3
3194	בורג, 3/8 x אינץ' 24-10, ערכות 43000129, 43000128 (1), 43000167, 43000166 (2)	4



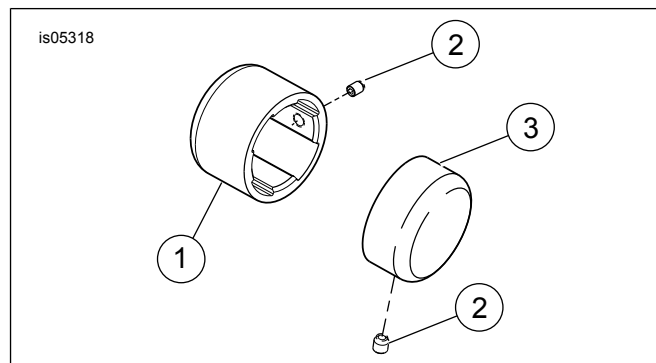
תרשים 5. חלקי שירות: ערכת מכסה לאום סרן אחורי

טבלה 5. חלקי שירות: ערכת מכסה לאום סרן אחורי

מספר חלק	תיאור (כמות)	פריט
לא נמכר בנפרד	מכסה לאום סרן (2)	1
4636	בורג, 5/16 x אינץ' (2) 24-10, ערכה 43000163	2



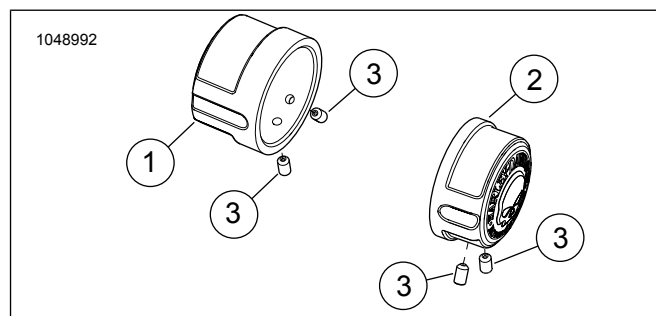
תרשים 6. חלקי שירות: ערכת מכסה לאום סרן אחורי



תרשים 1. חלקי שירות: ערכת מכסה לאום סרן אחורי

טבלה 1. חלקי שירות: ערכת מכסה לאום סרן אחורי

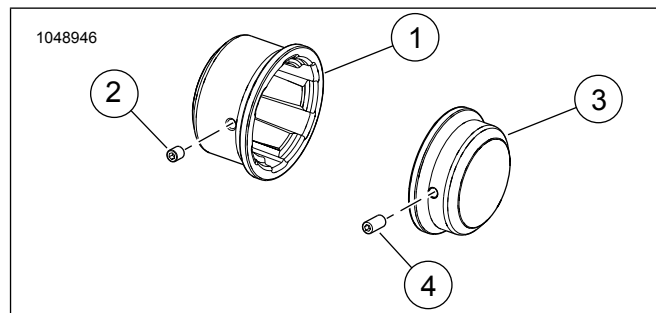
מספר חלק	תיאור (כמות)	פריט
לא נמכר בנפרד	מכסה לאום סרן, צד שמאל	1
4636	בורג, 5/16 x אינץ' (2) 24-10	2
לא נמכר בנפרד	מכסה לאום סרן, צד ימין	3



תרשים 2. חלקי שירות: ערכת מכסה אום סרן אחורי Skull

טבלה 2. חלקי שירות: ערכת מכסה אום סרן אחורי Skull

מספר חלק	תיאור (כמות)	פריט
לא נמכר בנפרד	מכסה לאום סרן, צד שמאל	1
לא נמכר בנפרד	מכסה לאום סרן, צד ימין	2
4636	בורג, 5/16 x אינץ' (4) 24-10	3



תרשים 3. חלקי שירות: ערכת מכסה אום סרן אחורי Brass

טבלה 3. חלקי שירות: ערכת מכסה אום סרן אחורי Brass

מספר חלק	תיאור (כמות)	פריט
לא נמכר בנפרד	מכסה לאום סרן, צד שמאל	1
3365	בורג, 1/4 x אינץ' 24-10	2
לא נמכר בנפרד	מכסה לאום סרן, צד ימין	3
3194	בורג, 3/8 x אינץ' 24-10	4

טבלה 6. חלקי שירות: ערכת מכסה לאום סרן אחורי

מספר חלק	תיאור (כמות)	פריט
לא נמכר בנפרד	מכסה לאום סרן, צד שמאל	1
לא נמכר בנפרד	מכסה לאום סרן, צד ימין	2
3267	בורג הידוק (2)	3