



HÁTSÓ TENGYELYANYABURKOLAT-KÉSZLET

ÁLTALÁNOS TUDNIVALÓK

Készlet száma

41704-09, 41705-09, 41706-09A, 43000108, 43000109, 43000110, 43000111, 43000050, 43000128, 43000129, 43000163, 43000166, 43000167, 43000178, 43000215

Modellek

A felszereléssel kapcsolatos tájékoztatásért lásd a P&A kiskereskedelmi katalógust vagy a www.harley-davidson.com Parts and Accessories (Alkatrészek és tartozékok) részét (amely kizárólag angol nyelven áll rendelkezésre).

Szerelési követelmények

▲ FIGYELEM

A motoros és az utas biztonsága a készlet megfelelő beszerelésétől függ. Alkalmazza a szervizkézikönyvben ismertetett megfelelő eljárást. Ha nem áll módjában elvégezni az eljárást, vagy ha nem rendelkezik a megfelelő szerszámokkal, akkor a beszerelést végeztesse el Harley-Davidson-márkakereskedésben. A készlet nem megfelelő módon való beszerelése súlyos, akár végzetes személyi sérülést is okozhat. (00333b)

MEGJEGYZÉS

Ez az útmutatólap a szervizkézikönyv információin alapul. Ehhez a szereléshez a Harley-Davidson-márkakereskedőtől beszerezhető szervizkézikönyvre van szükség.

A készlet tartalma

Lásd: Ábra 1 és Táblázat 1, Ábra 2 és Táblázat 2, Ábra 3 és Táblázat 3, Ábra 4 és Táblázat 4, Ábra 5 és Táblázat 5, Ábra 6 és Táblázat 6

FELSZERELÉS

MEGJEGYZÉS

Előfordulhat, hogy a szervizelés, csere vagy javítás céljából eltávolított tengelyeket az eredeti elrendezéstől eltérően, fordítva szerelték össze. Előfordulhat, hogy a fordított tengelyekre nem illeszthetők fel megfelelően a tengelyanya-burkolatok. A tengely helyes elrendezésével kapcsolatban tekintse meg a szervizkézikönyvet.

1. A tengelyanya megfelelő hézagának biztosítása érdekében szükség esetén igazítsa be a kipufogórendszert.
2. Tegye a tengelyanya-burkolatokat a megfelelő tengelyanyára.

- **Koponyás változat:** az anyatarakók takarónként két rögzítőcsavarral rendelkeznek. Igazítsa el az emblémát, az egyik csavart szerelje be, és húzza meg kissé, hogy megtartsa a helyén, a másikat pedig azért, hogy ne fordulhasson el. Lásd: Ábra 2.
 - A **sárgaréz** anyakupakokhoz a nagyobb tengelyanya-kupakok rövidebb rögzítőcsavarját kell használni. Használjon hosszabb rögzítőcsavart a rövidebb tengelyanya kupakon. Lásd: Ábra 3.
3. Húzza meg a tengelyanya-burkolat csavarjait, hogy pontosan illeszkedjenek.

MEGJEGYZÉS

A készletben lévő rögzítőcsavarok menetrögzítő pasztával vannak bekenve. Amikor cseréli vagy újraszereli a rögzítőcsavarokat (2), vigyen fel LOCTITE 243 MEDIUM STRENGTH THREADLOCKER AND SEALANT (kék menetrögzítő, közepes erejű) (99642-97) anyagot a csavarmenetekre.

A RÉZ ALKATRÉSZEK TISZTÍTÁSÁRA ÉS ÁPOLÁSÁRA VONATKOZÓ TUDNIVALÓK

Tisztítási utasítások

1. Ellenőrizze, hogy az alkatrész száraz, és mindenféle szennyeződéstől, anyagmaradványtól mentes.
2. Vigyen fel kis mennyiségű Harley-Davidson® Chrome Clean & Shine ápolóanyagot egy mikroszálal kendőre vagy törölvattára.
3. Gyenge nyomást alkalmazva dörzsölje át a réz alkatrészeket a mikroszálal kendővel. A nehezen hozzáférhető helyeken és a hornyokban használja a törölvattát.

A felület fényesítése

A réz alkatrészek jellegüknél fogva idővel sötétebbé és mattabbá válnak. Ha fényes rézfelületeket kíván, tegyen kis mennyiségű Harley-Davidson Bare Metal Polish polírpasztát a mikroszálal kendőre, majd dörzsölje át gyengén az alkatrészeket a kívánt fényesség eléréséig.

A természetes öregedési folyamat lassítása

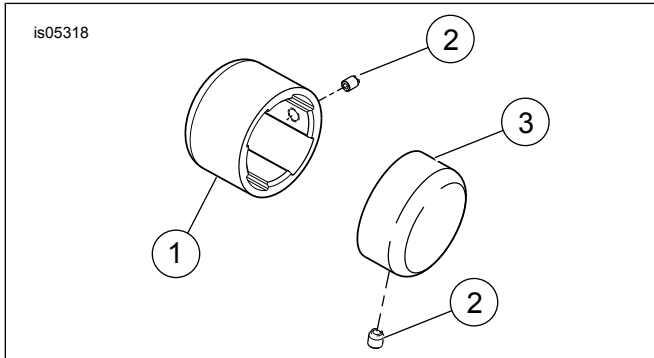
A réz alkatrészek öregedési folyamatának lassítása érdekében vigyen fel kis mennyiségű Harley-Davidson Glaze Poly Sealant tömítőanyagot egy mikroszálal kendőre vagy törölvattára, és finoman dörzsölje át az alkatrészeket, hogy az anyag beszívódjon.

Óvintézkedések

- A nem ajánlott tisztítószer, polírpaszták és védőanyagok alkalmazása nyomán eltűnik a réz alkatrészekeken az idő múlásával kialakuló külső, sötétebb réteg.

- A felületek bizonyos tárgyakkal (kéz, kesztyű, cipő, por stb.) való érintkezés, valamint az időjárás elemeinek való kitettség miatt is elválnak, ami NEM tekinthető meghibásodásnak.
- Ne használjon a tisztításhoz súroló hatású vagy agresszív vegyi anyagokat, és dörzspárnákat sem.
- Ne használjon ammóniatartalmú termékeket és fehéritőt.
- A részfelületet huzamosabban érő víz hatására a felület megváltozik. A vizes felületeket törölje szárazra.
- Az intenzív dörzsölés fényesítheti a felületeket.

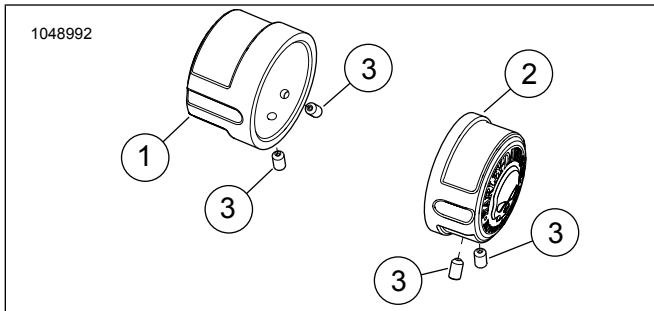
SZERVIZELHETŐ ALKATRÉSZEK



Ábra 1. Szervizelhető alkatrészek: Hátsó tengelyaburkolat-készlet

Táblázat 1. Szervizelhető alkatrészek: Hátsó tengelyaburkolat-készlet

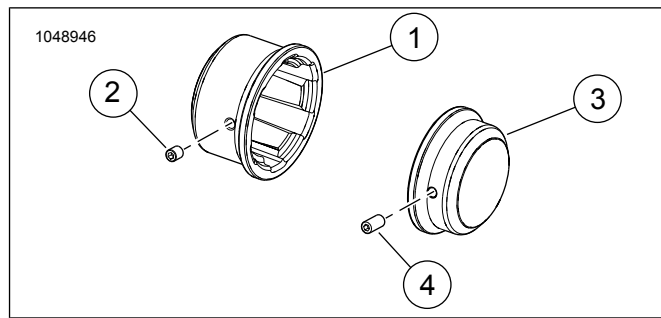
Tétel	Leírás (mennyiség)	Cikkszám
1	Tengelyanya-burkolat, bal	Külön nem kapható
2	Rögzítőcsavar, 10-24 × 5/16 hüvelyk (2)	4636
3	Tengelyanya-burkolat, jobb	Külön nem kapható



Ábra 2. Szervizelhető alkatrészek: Koponyás hátsó tengelyaburkolat-készlet

Táblázat 2. Szervizelhető alkatrészek: Koponyás hátsó tengelyaburkolat-készlet

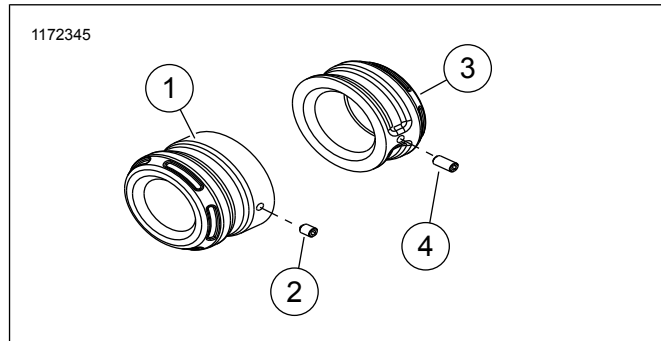
Tétel	Leírás (mennyiség)	Cikkszám
1	Tengelyanya-burkolat, bal	Külön nem kapható
2	Tengelyanya-burkolat, jobb	Külön nem kapható
3	Rögzítőcsavar, 10-24 × 5/16 hüvelyk (4)	4636



Ábra 3. Szervizelhető alkatrészek: Réz hátsó tengelyaburkolat-készlet

Táblázat 3. Szervizelhető alkatrészek: Réz hátsó tengelyaburkolat-készlet

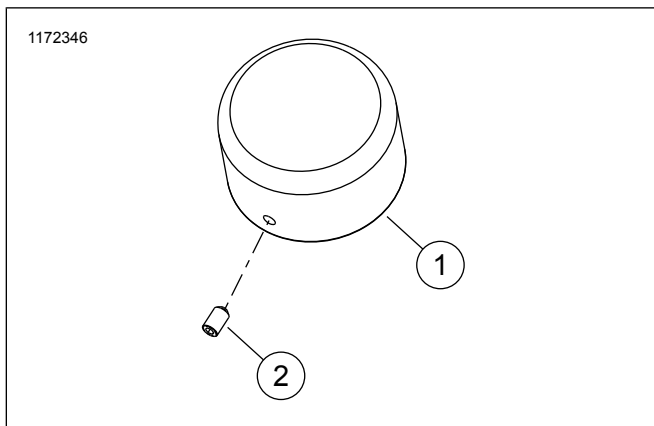
Tétel	Leírás (mennyiség)	Cikkszám
1	Tengelyanya-burkolat, bal	Külön nem kapható
2	Rögzítőcsavar, 10-24 × 1/4 hüvelyk	3365
3	Tengelyanya-burkolat, jobb	Külön nem kapható
4	Rögzítőcsavar, 10-24 × 3/8 hüvelyk	3194



Ábra 4. Szervizelhető alkatrészek: Hátsó tengelyaburkolat-készlet

Táblázat 4. Szervizelhető alkatrészek: Hátsó tengelyaburkolat-készlet

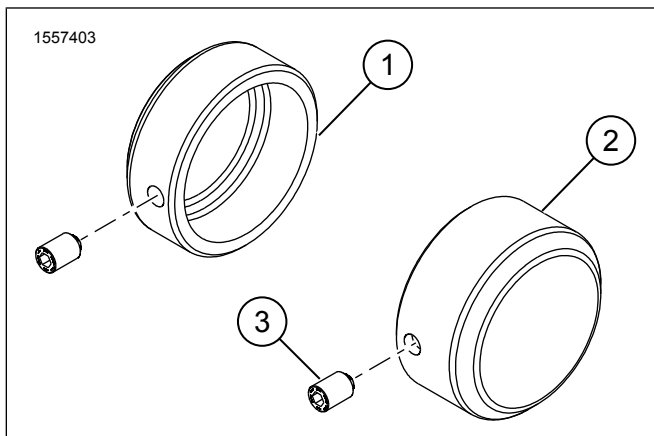
Tétel	Leírás (mennyiség)	Cikkszám
1	Tengelyanya-burkolat, bal	Külön nem kapható
2	Rögzítőcsavar, 10-24 × 1/4 hüvelyk 43000128, 43000129 készlet (1)	3365
3	Tengelyanya-burkolat, jobb	Külön nem kapható
4	Rögzítőcsavar, 10-24 × 3/8 hüvelyk 43000128, 43000129 készlet (1) 43000166, 43000167 készlet (2)	3194



Ábra 5. Szervizelhető alkatrészek: Hátsó tengelyanyaburkolat-készlet

Táblázat 5. Szervizelhető alkatrészek: Hátsó tengelyanyaburkolat-készlet

Tétel	Leírás (mennyiség)	Cikkszám
1	Tengelyanya-burkolat (2)	Külön nem kapható
2	Rögzítőcsavar, 10-24 × 5/16 hüvelyk (2) 43000163 készlet	4636



Ábra 6. Szervizelhető alkatrészek: Hátsó tengelyanyaburkolat-készlet

Táblázat 6. Szervizelhető alkatrészek: Hátsó tengelyanyaburkolat-készlet

Tétel	Leírás (mennyiség)	Cikkszám
1	Tengelyanya-burkolat, bal	Külön nem kapható
2	Tengelyanya-burkolat, jobb	Külön nem kapható
3	Állítócsavar (2)	3267