



KIT PENUTUP MUR AS BELAKANG

UMUM

Nomor Kit

41704-09, 41705-09, 41706-09A, 43000108, 43000109, 43000110, 43000111, 43000050, 43000128, 43000129, 43000163, 43000166, 43000167, 43000178, 43000215

Model

Untuk informasi kesesuaian model, lihat Katalog Retail P&A atau bagian Komponen dan Aksesori di www.harley-davidson.com (hanya tersedia dalam Bahasa Inggris).

Persyaratan Pemasangan

▲ PERINGATAN

Keselamatan pengendara dan penumpang bergantung pada pemasangan kit yang benar. Gunakan prosedur manual servis yang benar. Jika Anda tidak mampu menjalankan prosedur ini atau tidak memiliki alat yang tepat, mintalah dealer Harley-Davidson untuk melakukan pemasangan. Pemasangan yang salah terkait perangkat ini dapat menyebabkan kematian atau cedera parah. (00333b)

CATATAN

Lembar instruksi ini mengacu pada informasi Manual Servis. Manual Servis untuk sepeda motor model Anda diperlukan untuk pemasangan ini dan tersedia di dealer Harley-Davidson.

Isi Kit

Lihat Gambar 1 dan Tabel 1, Gambar 2 dan Tabel 2, Gambar 3 dan Tabel 3, Gambar 4 dan Tabel 4, Gambar 5 dan Tabel 5, Gambar 6 dan Tabel 6

PEMASANGAN

CATATAN

As yang dilepas untuk keperluan servis, penggantian, atau perbaikan bisa jadi dipasang dengan orientasi yang berkebalikan dengan desain aslinya. Penutup mur as bisa jadi tidak pas dengan as terbalik. Lihat Manual Servis yang sesuai untuk mengetahui orientasi as yang benar.

1. Sesuaikan posisi sistem exhaust (jika perlu) untuk memberikan jarak pada mur as.
 2. Pasang penutup mur as ke mur as.
- Penutup mur **versi Skull** memiliki dua sekrup set untuk setiap penutup. Atur posisi logo dan pasang satu sekrup set untuk menahan dan satu sekrup set lagi untuk mencegah agar tidak berputar. Lihat Gambar 2.

- **Versi kuningan** penutup mur menggunakan set sekrup yang lebih pendek untuk penutup mur as yang lebih besar. Gunakan set sekrup yang lebih panjang untuk penutup mur as yang lebih pendek. Lihat Gambar 3.
3. Kencangkan sekrup set penutup mur as hingga pas.

CATATAN

Sekrup set dalam kit ini sudah diberi bahan threadlock. Saat mengganti atau memasang kembali set sekrup (2), pasang **LOCTITE 243 MEDIUM STRENGTH THREADLOCKER AND SEALANT (BIRU) (99642-97)** ke set ulir sekrup.

PANDUAN PERAWATAN DAN PEMBERSIHAN KOMPONEN KUNINGAN

Instruksi Pembersihan

1. Pastikan komponen kering dan bebas dari debu atau kotoran.
2. Tuang sedikit Harley-Davidson® Chrome Clean & Shine ke kain mikrofiber atau detailing swab.
3. Gosok komponen kuningan menggunakan kain mikrofiber dengan memberi sedikit tekanan. Untuk bagian atau alur yang sulit dijangkau, gunakan detailing swab.

Mendapatkan Sentuhan Akhir yang Berkilau

Komponen kuningan akan termakan usia dan bertambah gelap secara alamiah. Jika menginginkan sentuhan akhir yang berkilau pada kuningan, tuang sedikit Harley-Davidson Bare Metal Polish pada kain mikrofiber dan gosok perlahan komponen kuningan hingga berkilau seperti yang Anda inginkan.

Menghambat Proses Penuaan Alamiah

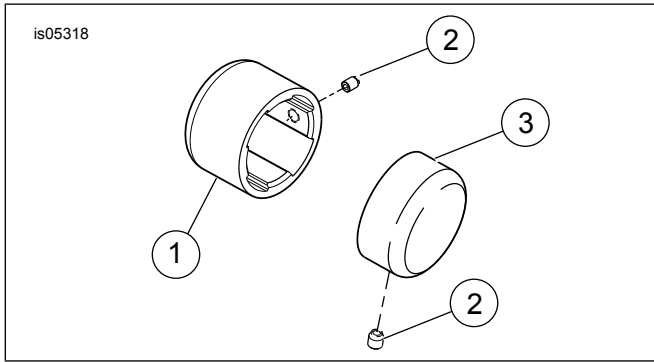
Untuk menghambat proses penuaan komponen kuningan, berikan sedikit Harley-Davidson Glaze Poly Sealant pada kain mikrofiber atau detailing swab, dan gosokkan perlahan pada komponen hingga sealant meresap.

Tindakan Pencegahan

- Penggunaan produk pembersih, poles, dan pelindung yang tidak direkomendasikan akan menghilangkan sentuhan akhir natural dari komponen kuningan.
- Kontak jangka panjang dengan item-item tertentu (tangan, sarung tangan, sepatu bot, debu, dll.) dan paparan terhadap unsur-unsur tersebut juga akan mengubah sentuhan akhir seluruh permukaan serta TIDAK dianggap sebagai cacat.
- Hindari membersihkan komponen dengan bahan kimia yang abrasif dan agresif serta spons pembersih yang abrasif.
- Hindari produk yang mengandung amonia dan pemutih.
- Paparan jangka panjang terhadap air akan mengubah sentuhan akhir kuningan. Seka komponen setelah terkena air.

- Menggosok secara berlebihan akan mengikis tampilan permukaan komponen.

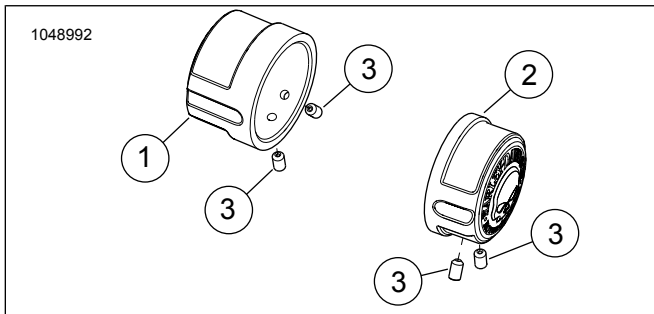
KOMPONEN SERVIS



Gambar 1. Komponen Servis: Kit Penutup Mur As Belakang

Tabel 1. Komponen Servis: Kit Penutup Mur As Belakang

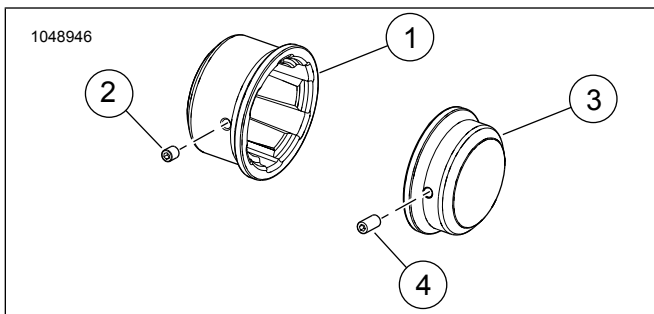
Item	Deskripsi (Jumlah)	Nomor Komponen
1	Penutup mur as, samping kiri	Tidak Dijual Terpisah
2	Sekrup set, 10-24 x 5/16 inci (2)	4636
3	Penutup mur as, samping kanan	Tidak Dijual Terpisah



Gambar 2. Komponen Servis: Kit Penutup Mur As Belakang Skull

Tabel 2. Komponen Servis: Kit Penutup Mur As Belakang Skull

Item	Deskripsi (Jumlah)	Nomor Komponen
1	Penutup mur as, samping kiri	Tidak Dijual Terpisah
2	Penutup mur as, samping kanan	Tidak Dijual Terpisah
3	Sekrup set, 10-24 x 5/16 inci (4)	4636



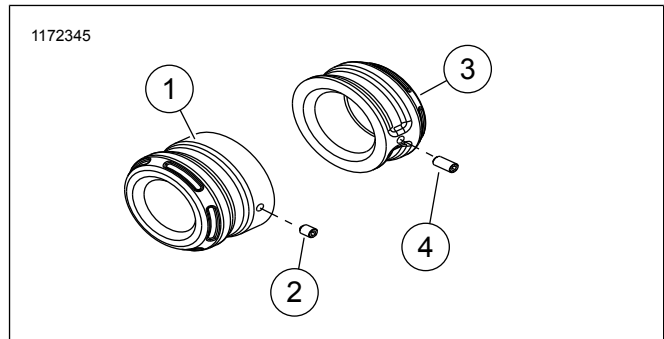
Gambar 3. Komponen Servis: Kit Penutup Mur As Belakang Brass

Tabel 3. Komponen Servis: Kit Penutup Mur As Belakang Brass

Item	Deskripsi (Jumlah)	Nomor Komponen
1	Penutup mur as, samping kiri	Tidak Dijual Terpisah
2	Sekrup set, 10-24 x 1/4 inci (2)	3365

Tabel 3. Komponen Servis: Kit Penutup Mur As Belakang Brass

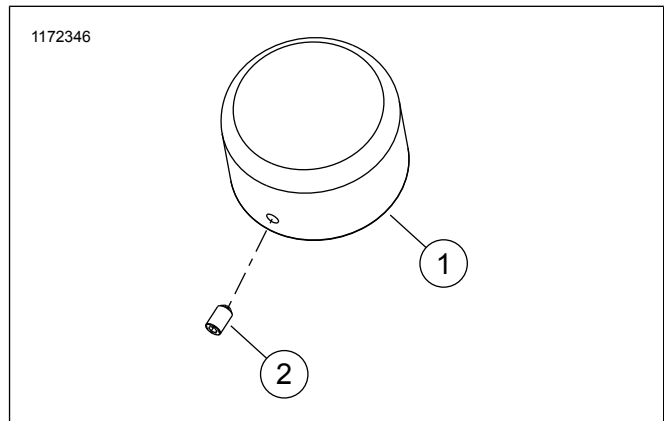
Item	Deskripsi (Jumlah)	Nomor Komponen
3	Penutup mur as, samping kanan	Tidak Dijual Terpisah
4	Sekrup set, 10-24 x 3/8 inci (2)	3194



Gambar 4. Komponen Servis: Kit Penutup Mur As Belakang

Tabel 4. Komponen Servis: Kit Penutup Mur As Belakang

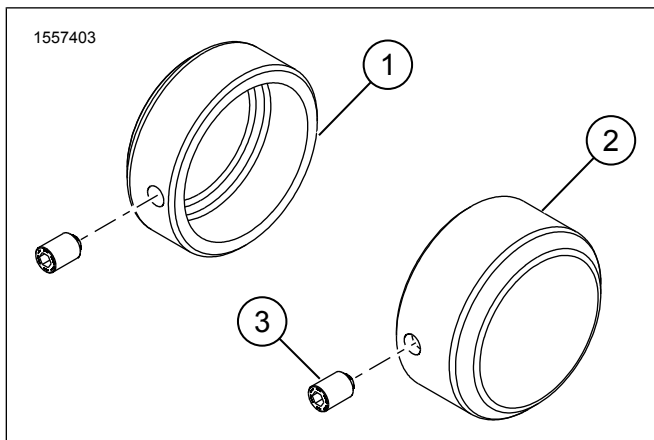
Item	Deskripsi (Jumlah)	Nomor Komponen
1	Penutup mur as, samping kiri	Tidak Dijual Terpisah
2	Sekrup set, 10-24 x 1/4 inci (2) Kit, 43000128, 43000129, 1)	3365
3	Penutup mur as, samping kanan	Tidak Dijual Terpisah
4	Sekrup set, 10-24 x 3/8 inci (2) Kit, 43000128, 43000129, 1) Kit, 43000166, 43000167, 2)	3194



Gambar 5. Komponen Servis: Kit Penutup Mur As Belakang

Tabel 5. Komponen Servis: Kit Penutup Mur As Belakang

Item	Deskripsi (Jumlah)	Nomor Komponen
1	Penutup mur as (2)	Tidak Dijual Terpisah
2	Sekrup set, 10-24 x 5/16 inci (2) Kit 43000163	4636



Gambar 6. Komponen Servis: Kit Penutup Mur As Belakang

Tabel 6. Komponen Servis: Kit Penutup Mur As Belakang

Item	Deskripsi (Jumlah)	Nomor Komponen
1	Penutup mur as, samping kiri	Tidak Dijual Terpisah
2	Penutup mur as, samping kanan	Tidak Dijual Terpisah
3	Sekrup pengikat (2)	3267