



КОМПЛЕКТ КРИШКИ ГАЙКИ ЗАДНЬОЇ ОСІ

ЗАГАЛЬНІ ВІДОМОСТІ

Номер комплекту

41704-09, 41705-09, 41706-09A, 43000108, 43000109, 43000110, 43000111, 43000050, 43000128, 43000129, 43000163, 43000166, 43000167, 43000178, 43000215

Моделі

Відомості щодо підбору моделей див. у роздрібному каталозі запчастин та аксесуарів або розділі "Частини та аксесуари" на веб-сайті www.harley-davidson.com (лише англійською мовою).

Вимоги щодо інсталяції

▲ ПОПЕРЕДЖЕННЯ

Правильно встановіть цей комплект, щоб гарантувати безпеку водія та пасажера. Виконуючи процедури, дотримуйтеся відповідного посібника з обслуговування. Якщо ви нездатні виконати цю процедуру або у вас немає потрібних інструментів, для встановлення зверніться до дилера Harley-Davidson. Неправильне встановлення цього комплекту може призвести до смерті або серйозних травм. (00333b)

ПРИМІТКА

Ця інструкція відноситься до інформації, вміщеної в інструкцію з технічного обслуговування. Для встановлення необхідний посібник з технічного обслуговування для моделі вашого мотоцикла, доступний у дилера Harley-Davidson.

Вміст комплекту

Див Малюнок 1 та Таблиця 1, Малюнок 2 та Таблиця 2, Малюнок 3 та Таблиця 3, Малюнок 4 та Таблиця 4, Малюнок 5 і Таблиця 5, Малюнок 6 і Таблиця 6

ВСТАНОВЛЕННЯ

ПРИМІТКА

Осі, які було знято для обслуговування, заміни або ремонту можуть було зібрані у напрямку, зворотному до їхнього базового дизайну. Кришки гайки осі можуть не встановлюватися правильно на обернених осях. Зверніться до відповідного посібника з обслуговування щодо правильної орієнтації осі.

1. Відрегулюйте положення вихлопної системи (за необхідності), щоб забезпечити проміжок для гайки осі.
2. Установіть кожну кришку осьової гайки на відповідну осьову гайку.

• У версії **Skull** кришки гайки мають по два стопорних гвинти на кришці. Розмістіть логотип та підтягніть один стопорний гвинт, щоб утримувати його на місці, а інший для запобігання обертанню. Див. Малюнок 2.

• **3 латунним варіантом** кришки и використовуйте короткий стандартний гвинт на більшій кришці гайки. Використовуйте гвинт з більшою довжиною на коротшій кришці гайки. Див. Малюнок 3.

3. Затягніть щільно стопорні гвинти кришки гайки осі.

ПРИМІТКА

Стопорні гвинти в цьому комплекті оброблюються різьбовим герметиком. При заміні або повторній установці стандартних гвинтів (2) нанесіть ГЕРМЕТИК І ФІКСАТОР СЕРЕДНЬОЇ МІЦНОСТІ ДЛЯ РІЗЬБОВИХ З'ЄДНАНЬ LOCTITE 243 (СИНИЙ) (99642-97) на різьбу стандартних гвинтів.

ІНСТРУКЦІЇ ТА ВКАЗІВКИ З ДОГЛЯДУ ЗА ЛАТУННИМИ ЧАСТИНАМИ

Інструкції з очищення.

1. Переконайтеся, що частина є сухою та вільною від бруду або сміття.
2. Нанесіть невелику кількість засобу Harley-Davidson® Chrome Clean & Shine на мікрофіброву тканину або дрібну щітку.
3. Легко натискаючи, протріть латунні частини тканиною з мікрофібри. Для важкодоступних місць або канавок використовуйте дрібну щітку.

Отримання яскравого покриття

Латунні частини природно темніють з віком. Якщо ви бажаєте яскраво-латунну обробку, нанесіть трохи засобу Harley-Davidson Bare Metal Polish на тканину з мікрофібри та злегка протріть латунні деталі.

Уповільнення природного процесу старіння

Щоб сповільнити процес старіння деталей з латуні, помістіть невелику кількість Harley-Davidson Glaze Poly Sealant на тканину з мікрофібри або дрібну щітку і легенько натріть деталі, доки поверхня не вбере герметик.

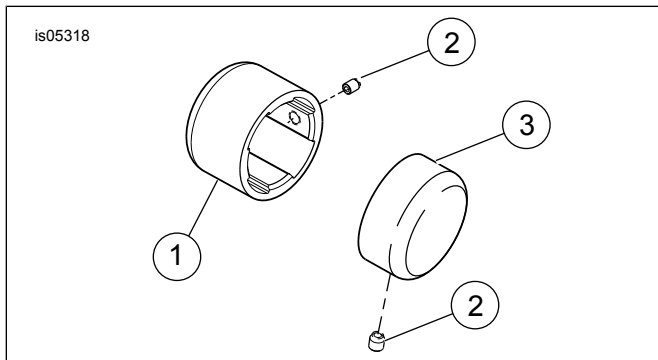
Запобіжні заходи

- Використання nereкомендованих засобів очищення, шліфування й захисних продуктів призведе до видалення застарілого оздоблення з латунної частини.
- Тривалий контакт з певними предметами (руками, рукавичками, щотами, пилом тощо) та природними умовами також спричинятиме зміни для всіх поверхонь та НЕ вважається дефектом.



- Уникайте очищення деталей абразивними та агресивними хімікатами та абразивними шкурками для чищення.
- Уникайте аміачних продуктів та відбілювачів.
- Тривалий вплив води призведе до змін на латунному покритті. Протріть частини після контакту з водою.
- Надлишкове тертя може освітлити вигляд поверхні частини.

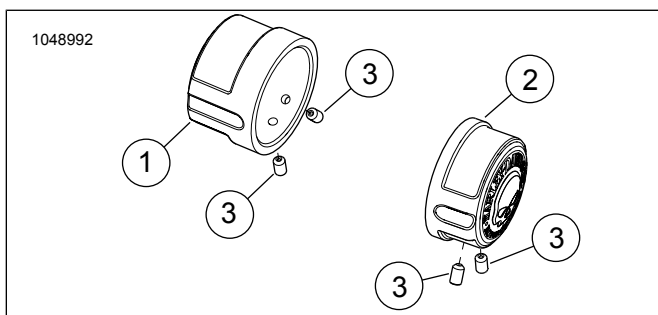
ЗАПЧАСТИНИ, ЩО ОБСЛУГОВУЮТЬСЯ



Малюнок 1. Запчастини, що обслуговуються: Комплект кришки гайки задньої осі

Таблиця 1. Запчастини, що обслуговуються: Комплект кришки гайки задньої осі

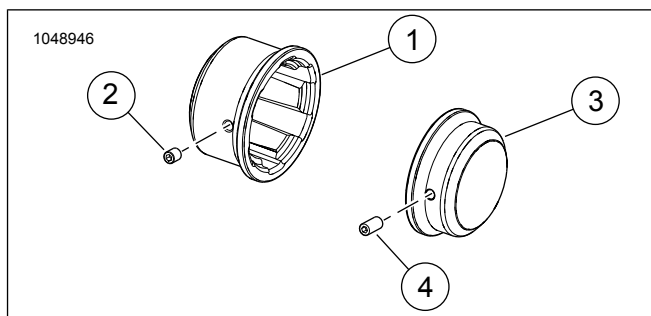
Поз.	Опис (кількість)	АРТИКУЛ
1	Кришка гайки задньої осі, ліва	Не продається окремо
2	Стопорний гвинт, 10-24 x 5/16-дюйма (2)	4636
3	Кришка гайки задньої осі, права	Не продається окремо



Малюнок 2. Запчастини, що обслуговуються: Комплект кришки гайки задньої осі Skull

Таблиця 2. Запчастини, що обслуговуються: Комплект кришки гайки задньої осі Skull

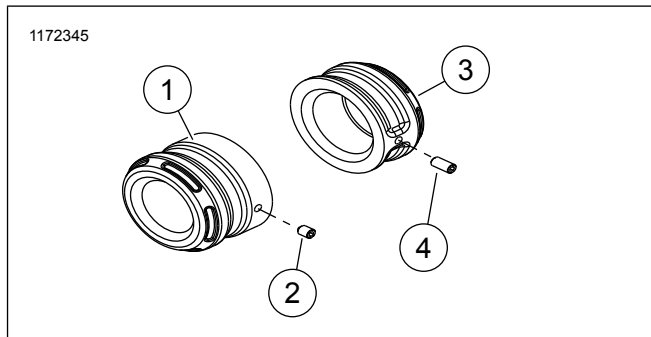
Поз.	Опис (кількість)	АРТИКУЛ
1	Кришка гайки задньої осі, ліва	Не продається окремо
2	Кришка гайки задньої осі, права	Не продається окремо
3	Стопорний гвинт, 10-24 x 5/16-дюймовий (4)	4636



Малюнок 3. Запчастини, що обслуговуються: Комплект кришки гайки задньої осі з латуні

Таблиця 3. Запчастини, що обслуговуються: Комплект кришки гайки задньої осі з латуні

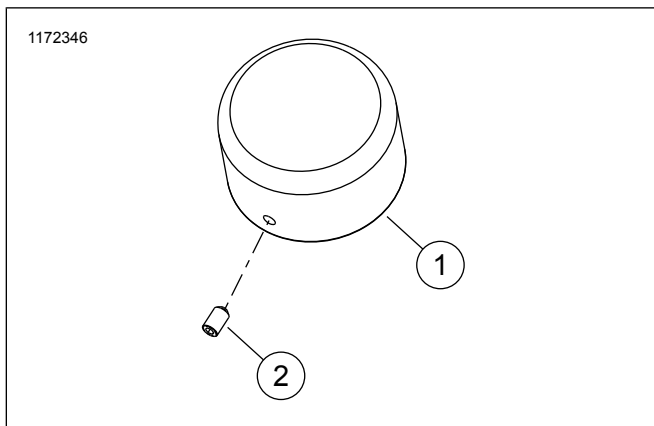
Поз.	Опис (кількість)	АРТИКУЛ
1	Кришка гайки задньої осі, ліва	Не продається окремо
2	Стопорний гвинт, 10-24 x 1/4-дюйма	3365
3	Кришка гайки задньої осі, права	Не продається окремо
4	Стопорний гвинт, 10-24 x 3/8-дюйма	3194



Малюнок 4. Запчастини, що обслуговуються: Комплект кришки гайки задньої осі

Таблиця 4. Запчастини, що обслуговуються: Комплект кришки гайки задньої осі

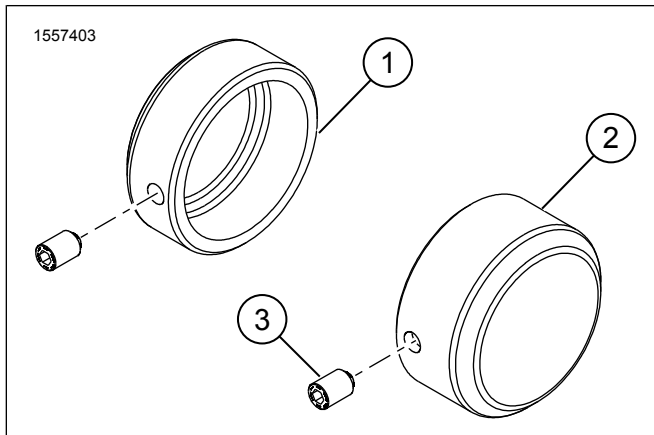
Поз.	Опис (кількість)	АРТИКУЛ
1	Кришка гайки задньої осі, ліва	Не продається окремо
2	Стопорний гвинт, 10-24 x 1/4-дюйма Комплекти 43000128, 43000129 (1)	3365
3	Кришка гайки задньої осі, права	Не продається окремо
4	Стопорний гвинт, 10-24 x 3/8-дюйма Комплекти 43000128, 43000129 (1) Комплекти 43000166, 43000167 (2)	3194



Малюнок 5. Запчастини, що обслуговуються: Комплект кришки гайки задньої осі

Таблиця 5. Запчастини, що обслуговуються: Комплект кришки гайки задньої осі

Поз.	Опис (кількість)	АРТИКУЛ
1	Кришка гайки осі (2)	Не продається окремо
2	Стопорний гвинт, 10-24 x 5/16-дюйма (2) Комплект 43000163:	4636



Малюнок 6. Запчастини, що обслуговуються: Комплект кришки гайки задньої осі

Таблиця 6. Запчастини, що обслуговуються: Комплект кришки гайки задньої осі

Поз.	Опис (кількість)	АРТИКУЛ
1	Кришка гайки задньої осі, ліва	Не продається окремо
2	Кришка гайки задньої осі, права	Не продається окремо
3	Стопорний гвинт (2)	3267