



AIZMUGURĒJĀS ASS UZGRIEŽŅU VĀCIŅU KOMPLEKTS

VISPĀRĪGI

Komplekta numurs

41704-09, 41705-09, 41706-09A, 43000108, 43000109, 43000110, 43000111, 43000050, 43000128, 43000129, 43000163, 43000166, 43000167, 43000178, 43000215

Modeļi

Informāciju par modeļu saderību ar aprīkojumu skatiet P&A mazumtirdzniecības katalogā vai sadaļā Daļas un Piederumi vietnē www.harley-davidson.com (tikai angļu valodā).

Uzstādīšanas prasības

▲ BRĪDINĀJUMS

Braucēja un pasažiera drošība ir atkarīga no šī komplekta pareizās uzstādīšanas. Izmantojiet atbilstošas procedūras no apkopes rokasgrāmatas. Ja jums nav vajadzīgo prasmju vai instrumentu darba veikšanai, uzticiet uzstādīšanu Harley-Davidson® izplatītājam. Šī komplekta nepareiza uzstādīšana var izraisīt nāvi vai smagas traumas. (00333b)

PIEZĪME

Šī instrukciju lapa atspoguļo apkopes rokasgrāmatas informāciju. Lai veiktu šo uzstādīšanu, ir nepieciešama apkopes rokasgrāmata jūsu motocikla modelim, tā ir pieejama pie Harley-Davidson izplatītāja.

Komplekta saturs

Skatiet šeit: Attēls 1 un Tabula 1, Attēls 2 un Tabula 2, Attēls 3 un Tabula 3, Attēls 4 un Tabula 4, Attēls 5 un Tabula 5, Attēls 6 un Tabula 6

UZSTĀDĪŠANA

PIEZĪME

Asis, kas ir noņemtas apkopes, nomaiņas vai remonta veikšanai, var tikt uzstādītas pretējā virzienā, salīdzinot ar to sākotnējo novietojumu. Ass uzgriežņa vāciņi var precīzi neatbilst uz apgrieztām asīm. Lai iegūtu pareizu ass orientāciju, skatiet atbilstošo apkopes rokasgrāmatu.

1. Noregulējiet izplūdes sistēmas stāvokli (ja nepieciešams), lai nodrošinātu pieeju ass uzgriežņim.
 2. Uzlieciet katru ass uzgriežņa vāciņu uz atbilstošā ass uzgriežņa.
- **Skull versijai** uzgriežņu vāciņiem ir divas komplekta skrūves katram vāciņam. Uzlieciet logotipu, pievelciet vienu komplekta skrūvi, lai turētu to vietā, un otru, lai novērstu rotāciju. Skatiet šeit: Attēls 2.

- **Misiņa versijas** uzgriežņu vākos lieto īsa garuma skrūvi uz lielāka ass uzgriežņa vāka. Izmantojiet garāka garuma skrūvi uz īsāka ass uzgriežņa vāka. Skatiet šeit: Attēls 3.
3. Pievelciet ass uzgriežņu vāciņu skrūves, līdz tās ir ciešas.

PIEZĪME

Komplektā esošās skrūvju vītnes ir apstrādātas griešanas bloķējošu sastāvu. Nomainot vai atkārtoti uzstādot iestatīšanas skrūves (2), uzklājiet LOCTITE 243 MEDIUM STRENGTH THREADLOCKER AND SEALANT (BLUE) (LOCTITE 243 VIDĒJAS STIPRĪBAS VĪTNES HERMĒTIKĪS UN BLĪVĒTĀJS (ZILS)) (99642-97) uz komplekta skrūvju vītnes.

MISIŅA DETAĻU KOPŠANAS UN TĪRĪŠANAS VADLĪNIJAS

Tīrīšanas instrukcijas

1. Pārbaudiet, vai detaļa ir sausa, attīrīta no netīrumiem un gružiem.
2. Uzlieciet nelielu daudzumu Harley-Davidson® Chrome Clean & Shine uz mikrošķiedras lupatiņas vai tīrīšanas kociņa tampona.
3. Viegli piespiežot, tīriet misiņa detaļas ar mikrošķiedras lupatiņu. Grūti sasniedzamu vietu vai rievu tīrīšanai izmantojiet tīrīšanas kociņu.

Spoža rezultāta iegūšana

Laika gaitā misiņa elementi dabiski noveco un kļūst tumšāki. Ja dodat priekšroku spožai misiņa apdarei, uzlieciet nedaudz Harley-Davidson Bare Metal Polish uz mikrošķiedras lupatiņas un viegli ierīvējiet misiņa detaļās, līdz tiek sasniegts vēlamais spožums.

Dabiskās novecošanas procesa palēnināšana

Lai palēninātu misiņa detaļu novecošanas procesu, uzlieciet nelielu daudzumu Harley-Davidson Glaze Poly Sealant uz mikrošķiedras lupatiņas vai tīrīšanas kociņa un viegli ierīvējiet detaļās, līdz hermētiķis ir iesūcies.

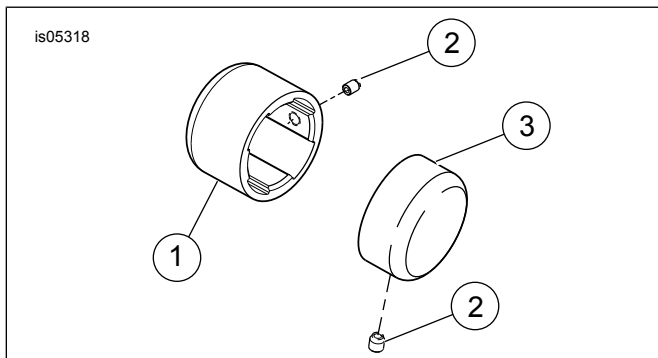
Piesardzības pasākumi

- Nerekomendējami tīrīšanas, pulēšanas un aizsardzības produktu izmantošanas rezultātā tiks zaudēta misiņa detaļu vecinājuma apdare.
- Ilgstoša saskare ar noteiktiem priekšmetiem (rokām, cimdkiem, zābakiem, putekļiem u. c.) un elementu iedarbība arī izmainīs visu virsmu vizuālo izskatu, un tas NAV uzskatāms par defektu.
- Izvairieties no detaļu tīrīšanas ar abrazīvām un agresīvām ķīmikālijām un abrazīviem tīrīšanas materiāliem.
- Izvairieties no amonjaku saturošiem produktiem un balinātājiem.



- Ilgstošas ūdens iedarbības rezultātā misiņa apdares izskats mainīsies. Pēc saskares ar ūdeni misiņa detaļas jānoslauka.
- Pārmērīga detaļas beršana var padarīt to vizuāli gaišāku.

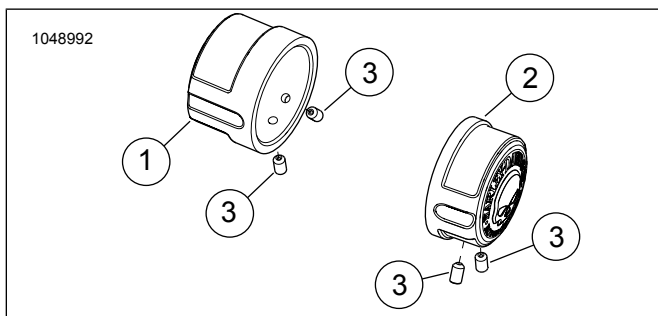
APKOPES DAĻAS



Attēls 1 Apkopes daļas: Aizmugurējās ass uzgriežņu vāciņu komplekts

Tabula 1. Apkopes daļas: Aizmugurējās ass uzgriežņu vāciņu komplekts

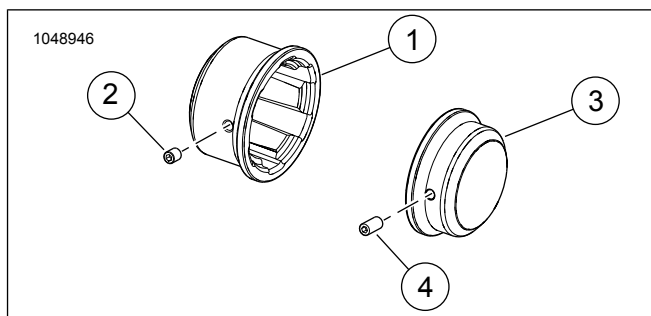
Īpašs	Apraksts (skaits)	Partijas numurs
1	Ass uzgriežņa vāciņš, kreisās puses	Netiek pārdots atsevišķi
2	Montāžas skrūve, 10-24 x 5/16 collas (2)	4636
3	Ass uzgriežņa vāciņš, labās puses	Netiek pārdots atsevišķi



Attēls 2 Apkopes daļas: Skull aizmugurējās ass uzgriežņu vāciņu komplekts

Tabula 2. Apkopes daļas: Skull aizmugurējās ass uzgriežņu vāciņu komplekts

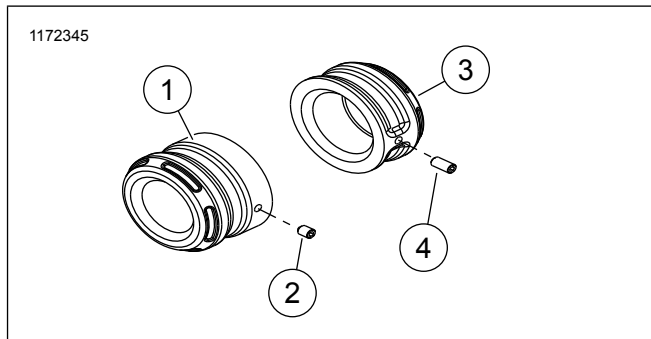
Īpašs	Apraksts (skaits)	Partijas numurs
1	Ass uzgriežņa vāciņš, kreisās puses	Netiek pārdots atsevišķi
2	Ass uzgriežņa vāciņš, labās puses	Netiek pārdots atsevišķi
3	Montāžas skrūve, 10-24 x 5/16 collas (4)	4636



Attēls 3 Apkopes daļas: Brass aizmugurējās ass uzgriežņu vāciņu komplekts

Tabula 3. Apkopes daļas: Brass aizmugurējās ass uzgriežņu vāciņu komplekts

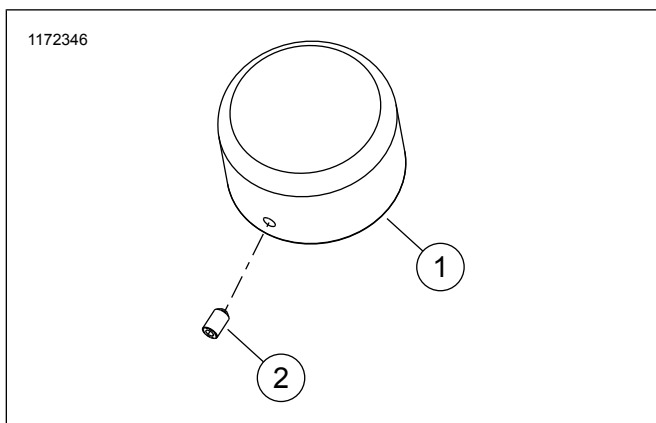
Īpašs	Apraksts (skaits)	Partijas numurs
1	Ass uzgriežņa vāciņš, kreisās puses	Netiek pārdots atsevišķi
2	Montāžas skrūve, 10-24 x 1/4 collas	3365
3	Ass uzgriežņa vāciņš, labās puses	Netiek pārdots atsevišķi
4	Montāžas skrūve, 10-24 x 3/8 collas	3194



Attēls 4 Apkopes daļas: Aizmugurējās ass uzgriežņu vāciņu komplekts

Tabula 4. Apkopes daļas: Aizmugurējās ass uzgriežņu vāciņu komplekts

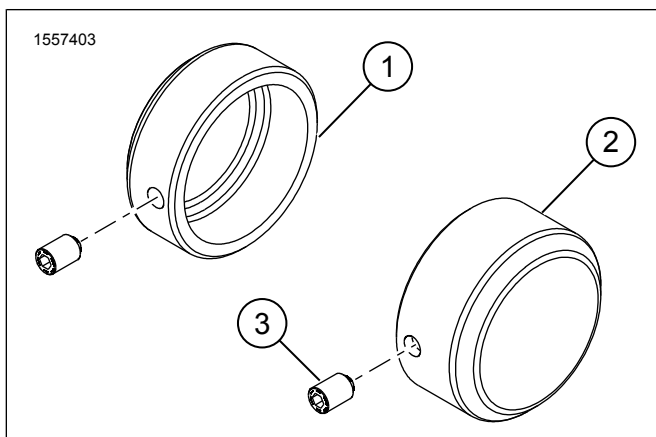
Īpašs	Apraksts (skaits)	Partijas numurs
1	Ass uzgriežņa vāciņš, kreisās puses	Netiek pārdots atsevišķi
2	Montāžas skrūve, 10-24 x 1/4 collas Komplekti 43000128, 43000129 (1)	3365
3	Ass uzgriežņa vāciņš, labās puses	Netiek pārdots atsevišķi
4	Montāžas skrūve, 10-24 x 3/8 collas Komplekti 43000128, 43000129 (1) Komplekti 43000166, 43000167 (2)	3194



Attēls 5 Apkopes daļas: Aizmugurējās ass uzgriežņu vāciņu komplekts

Tabula 5. Apkopes daļas: Aizmugurējās ass uzgriežņu vāciņu komplekts

Īpašs	Apraksts (skaits)	Partijas numurs
1	Ass uzgriežņa vāciņš (2)	Netiek pārdots atsevišķi
2	Montāžas skrūve, 10–24 x 5/16 collas (2) Komplekts 43000163	4636



Attēls 6 Apkopes daļas: Aizmugurējās ass uzgriežņu vāciņu komplekts

Tabula 6. Apkopes daļas: Aizmugurējās ass uzgriežņu vāciņu komplekts

Īpašs	Apraksts (skaits)	Partijas numurs
1	Ass uzgriežņa vāciņš, kreisās puses	Netiek pārdots atsevišķi
2	Ass uzgriežņa vāciņš, labās puses	Netiek pārdots atsevišķi
3	Regulēšanas skrūve (2)	3267