



## BỘ ỐP ĐAI ỐC TRỤC SAU

### THƯỜNG

#### Mã số bộ sản phẩm

41704-09, 41705-09, 41706-09A, 43000108, 43000109, 43000110, 43000111, 43000050, 43000128, 43000129, 43000163, 43000166, 43000167, 43000178, 43000215

#### Mẫu xe

Để biết phụ tùng phù hợp với mẫu xe nào, vui lòng tham khảo Catalog Bán lẻ P&A hoặc mục Phụ tùng và Phụ kiện trên trang web [www.harley-davidson.com](http://www.harley-davidson.com) (chỉ có tiếng Anh).

#### Yêu cầu lắp đặt

##### ▲ CẢNH BÁO

**Sự an toàn của người lái và người ngồi sau phụ thuộc vào việc lắp đặt chính xác bộ chi tiết này. Sử dụng các quy trình thích hợp trong hướng dẫn bảo dưỡng. Nếu bạn không đủ khả năng làm theo quy trình hoặc không có đúng dụng cụ, hãy nhờ đại lý của Harley-Davidson thực hiện việc lắp đặt. Việc lắp sai bộ chi tiết này có thể dẫn đến thương tích nghiêm trọng hoặc tử vong. (00333b)**

##### LƯU Ý

Tờ hướng dẫn này sử dụng thông tin có trong sách Hướng dẫn bảo dưỡng. Cần xem sách hướng dẫn bảo dưỡng do đại lý Harley-Davidson cung cấp cho mẫu xe mô tô của bạn để thực hiện việc lắp đặt này.

#### Các chi tiết trong bộ sản phẩm

Xem Hình 1 và Bảng 1, Hình 2 và Bảng 2, Hình 3 và Bảng 3, Hình 4 và Bảng 4, Hình 5 và Bảng 5, Hình 6 và Bảng 6

#### LẮP ĐẶT

##### LƯU Ý

Các trục đã được tháo ra để bảo dưỡng, thay thế hoặc sửa chữa có thể đã được lắp theo hướng ngược lại với thiết kế ban đầu. Vô đai ốc trục có thể không vừa khít trên các trục đã đảo chiều. Tham khảo sách Hướng dẫn bảo dưỡng thích hợp để biết hướng trục chính xác.

- Điều chỉnh vị trí của hệ thống xả (nếu cần) để có khoảng hở giữa trục và đai ốc.
- Đặt từng ốp đai ốc trục lên đai ốc trục thích hợp.
  - Ốp đai ốc **phiên bản Skull** có hai vít định vị mỗi ốp. Đặt logo và siết chặt một vít định vị để giữ vào đúng vị trí và siết chặt vít còn lại để tránh xoay. Xem Hình 2.
  - Nắp đai ốc **phiên bản đồng** sử dụng vít hãm ngắn trên nắp đai ốc trục lớn hơn. Sử dụng vít hãm dài hơn trên nắp đai ốc trục ngắn hơn. Xem Hình 3.

- Siết chặt các vít định vị ốp đai ốc trục cho đến khi khít.

##### LƯU Ý

Các vít định vị trong bộ sản phẩm này được xử lý bằng hợp chất khóa ren. Khi thay thế hoặc lắp đặt lại vít hãm (2), tra KEO LẮM KÍN VÀ KEO KHÓA REN ĐỘ DÍNH VỪA LOCTITE 243 (LAM) (99642-97) vào các ren vít hãm.

#### HƯỚNG DẪN BẢO DƯỠNG VÀ VỆ SINH CHO CÁC BỘ PHẬN BẰNG ĐỒNG THAU

##### Hướng dẫn vệ sinh

- Kiểm tra đảm bảo các bộ phận khô ráo và không có bụi bẩn hoặc mảnh vụn.
- Bôi một lượng nhỏ Kem vệ sinh bề mặt crôm Harley-Davidson® lên một miếng vải vi sợi hoặc tấm bông nhỏ.
- Nhấn nhẹ, dùng miếng vải vi sợi chà xát các bộ phận bằng đồng thau. Nếu khó tiếp cận các vị trí hoặc rãnh, hãy sử dụng tấm bông nhỏ.

##### Vệ sinh sao cho lớp hoàn thiện sáng bóng

Các bộ phận bằng đồng thau sẽ bị lão hóa tự nhiên và xỉn đi theo thời gian. Nếu muốn có lớp hoàn thiện bằng đồng thau sáng bóng, thoa một ít Kem đánh bóng kim loại trần Harley-Davidson lên miếng vải vi sợi và chà nhẹ lên các bộ phận bằng đồng thau cho đến khi các bộ phận này đạt được độ sáng mong muốn.

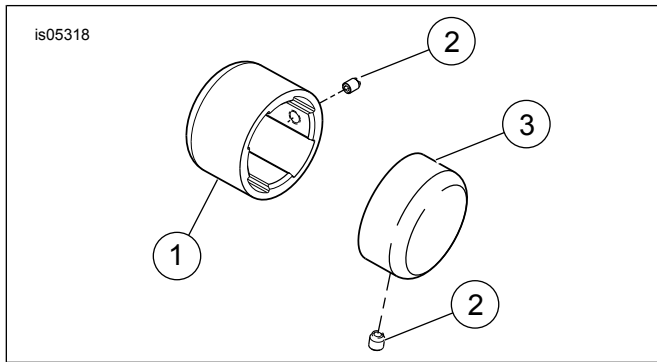
##### Làm chậm quá trình lão hóa tự nhiên

Để làm chậm quá trình lão hóa của các bộ phận bằng đồng thau, hãy đặt một lượng nhỏ Kem tăng bóng bảo vệ sơn Glaze của Harley-Davidson lên một miếng vải vi sợi hoặc tấm bông, rồi chà nhẹ lên các bộ phận cho đến khi kem tăng bóng đã thấm vào.

##### Các biện pháp phòng ngừa

- Việc sử dụng các sản phẩm làm sạch, đánh bóng và bảo vệ không được khuyến nghị sẽ dần làm mờ lớp hoàn thiện lâu năm trên các bộ phận bằng đồng thau.
- Tiếp xúc kéo dài với một số vật dụng nhất định (tay, găng tay, ủng, bụi, v.v.) và tiếp xúc với các yếu tố cũng sẽ làm thay đổi tất cả các lớp hoàn thiện bề mặt và KHÔNG được coi là khiếm khuyết.
- Tránh làm sạch các bộ phận bằng các hóa chất mài mòn và mạnh cũng như các miếng vệ sinh gây mài mòn.
- Tránh các sản phẩm chứa ammonia và thuốc tẩy.
- Tiếp xúc lâu dài với nước sẽ làm thay đổi lớp hoàn thiện bằng đồng thau. Lau sạch các bộ phận sau khi tiếp xúc với nước.
- Cọ xát mạnh có thể làm cho lớp ngoài của bộ phận sáng lên.

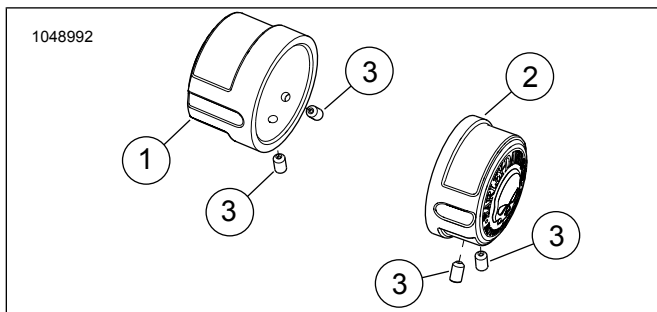
## PHỤ TÙNG



Hình 1. Phụ tùng: Bộ ốp đai ốc trực sau

Bảng 1. Phụ tùng: Bộ ốp đai ốc trực sau

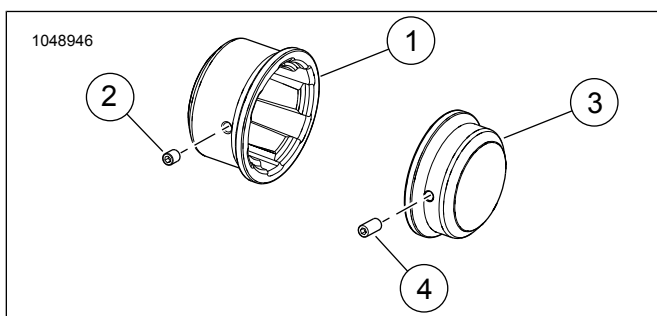
Mặt hàng	Mô tả (Số lượng)	Số bộ phận
1	Ốp đai ốc trực, bên trái	Không bán rời
2	Vít định vị, 10-24 x 5/16 inch (2)	4636
3	Ốp đai ốc trực, bên phải	Không bán rời



Hình 2. Phụ tùng: Bộ ốp đai ốc trực sau Skull

Bảng 2. Phụ tùng: Bộ ốp đai ốc trực sau Skull

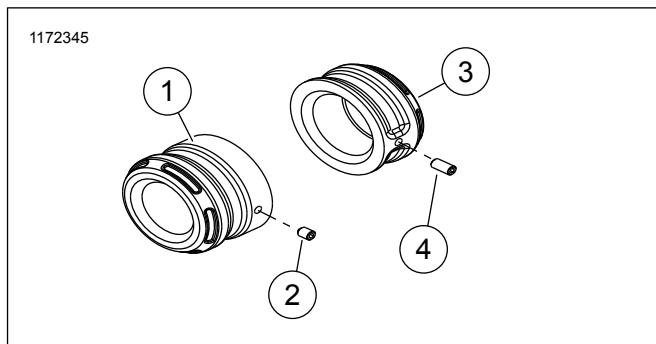
Mặt hàng	Mô tả (Số lượng)	Số bộ phận
1	Ốp đai ốc trực, bên trái	Không bán rời
2	Ốp đai ốc trực, bên phải	Không bán rời
3	Vít định vị, 10-24 x 5/16 inch (4)	4636



Hình 3. Phụ tùng: Bộ ốp đai ốc trực sau Brass

Bảng 3. Phụ tùng: Bộ ốp đai ốc trực sau Brass

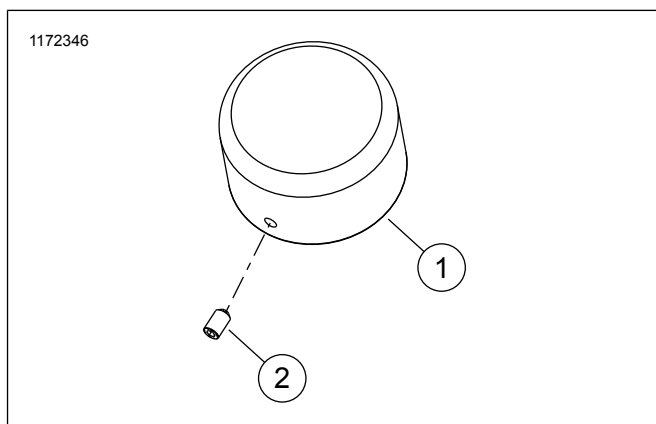
Mặt hàng	Mô tả (Số lượng)	Số bộ phận
1	Ốp đai ốc trực, bên trái	Không bán rời
2	Vít định vị, 10-24 x 1/4 inch	3365
3	Ốp đai ốc trực, bên phải	Không bán rời
4	Vít định vị, 10-24 x 3/8 inch	3194



Hình 4. Phụ tùng: Bộ ốp đai ốc trực sau

Bảng 4. Phụ tùng: Bộ ốp đai ốc trực sau

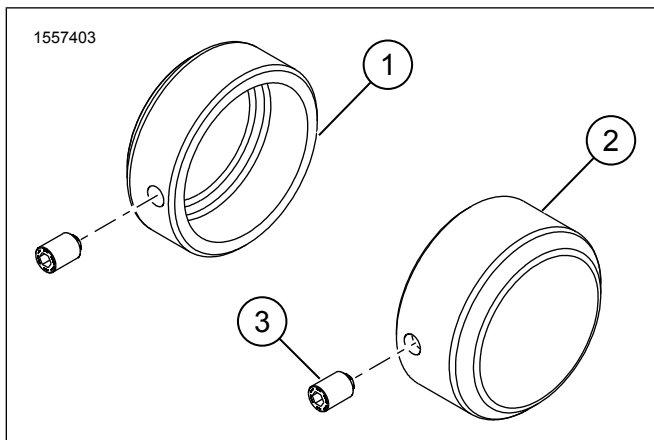
Mặt hàng	Mô tả (Số lượng)	Số bộ phận
1	Ốp đai ốc trực, bên trái	Không bán rời
2	Vít định vị, 10-24 x 1/4 inch Bộ sản phẩm 43000128, 43000129 (1)	3365
3	Ốp đai ốc trực, bên phải	Không bán rời
4	Vít định vị, 10-24 x 3/8 inch Bộ sản phẩm 43000128, 43000129 (1) Bộ sản phẩm 43000166, 43000167 (2)	3194



Hình 5. Phụ tùng: Bộ ốp đai ốc trực sau

Bảng 5. Phụ tùng: Bộ ốp đai ốc trực sau

Mặt hàng	Mô tả (Số lượng)	Số bộ phận
1	Ốp đai ốc trực (2)	Không bán rời
2	Vít định vị, 10-24 x 5/16 inch (2) Bộ sản phẩm 43000163	4636



**Hình 6. Phụ tùng: Bộ ốp đai ốc trực sau**

**Bảng 6. Phụ tùng: Bộ ốp đai ốc trực sau**

Mặt hàng	Mô tả (Số lượng)	Số bộ phận
1	Ốp đai ốc trực, bên trái	Không bán rời
2	Ốp đai ốc trực, bên phải	Không bán rời
3	Đặt vít (2)	3267