



GALINĖS AŠIES IR VERŽLĖS DANGTELIO RINKINYS

BENDROJI INFORMACIJA

Komplekto numeris

41704-09, 41705-09, 41706-09A, 43000108, 43000109, 43000110, 43000111, 43000050, 43000128, 43000129, 43000163, 43000166, 43000167, 43000178, 43000215

Modeliai

Informaciją apie tai, kuriems modeliams tai tinka, žr. dalių ir priedų (P&A) mažmeninės prekybos kataloge arba interneto svetainės www.harley-davidson.com skyriuje apie dalis ir priedus (tik anglų k.).

Montavimo reikmenys

▲ ĮSPĖJIMAS

Vairuotojo ir keleivio saugumas priklauso nuo tinkamo šio rinkinio sumontavimo. Vadovaukitės atitinkamomis techninės priežiūros vadovo procedūromis. Jei patys procedūros atlikti negalite arba neturite tinkamų įrankių, tegu sumontuoja „Harley-Davidson“ pardavėjas. Netinkamai sumontavus šį rinkinį, galima sunkiai arba mirtinai susižaloti. (00333b)

PASTABA

Šiame instrukcijų lape yra pateikta nuorodų į informaciją iš techninės priežiūros vadovo. Norint montuoti jūsų modelio motocikle reikalingas techninės priežiūros vadovas, kurį galima įsigyti iš „Harley-Davidson“ atstovo.

Rinkinio turinys

Žr. Pav 1 ir Lent 1, Pav 2 ir Lent 2, Pav 3 ir Lent 3, Pav 4 ir Lent 4, Pav 5 ir Lent 5, Pav 6 ir Lent 6

MONTAVIMAS

PASTABA

Ašys, kurios buvo pašalintos dėl techninės priežiūros, pakeitimo arba remonto, gali būti surinktos atvirkštine tvarka atsižvelgiant į gamyklinę konstrukciją. Ašies veržlių dangteliai gali netikti apsuktoms ašims. Tinkamą ašies orientaciją žr. atitinkamame techninės priežiūros vadove.

1. Pereguliuokite išmetimo sistemos padėtį (jei reikia), kad būtų tarpas tarp ašies ir veržlės.
 2. Kiekvieną ašies ir veržlės dangtelį uždėkite ant atitinkamos ašies veržlės.
- „Skull“ versijos kiekvienas veržlės dangtelis turi du nustatymo varžtus. Nustatykite logotipo vietą ir priveržkite vieną iš nustatymo varžtų, kad laikytų vietoje, o kitą – kad neleistų sukintis. Žr. Pav 2.

- **Žalvario** veržlių dangteliams naudojami trumpi fiksuojamieji sraigčiai, sukami į ilgosios ašies veržlės dangtelį. Ilgą fiksuojamąjį sraigimą naudokite trumposios ašies veržlės dangteliui. Žr. Pav 3.
3. Tvirtai priveržkite ašies ir veržlės dangtelio nustatymo varžtus.

PASTABA

Šio rinkinio nustatymo varžtams naudojamas sriegių fiksavimo mišinys. Keičiant ar permontuojant fiksuojamuosius sraigčius (2), ant jų sriegių užtepkite **LOCTITE 243 MEDIUM STRENGTH THREADLOCKER AND SEALANT (BLUE)** (vidutinio stiprio sriegių fiksavimo klijai ir sandariklis, mėlynas) (99642-97).

VARINIŲ DALIŲ PRIEŽIŪROS IR VALYMO REKOMENDACIJOS

Valymo instrukcijos

1. Patikrinkite, ar dalis yra sausa ir nėra nešvarumų.
2. Nedidelį kiekį „Harley-Davidson[®] Chrome Clean & Shine“ (chromuotų detalių valiklis) uždėkite ant mikropluošto audinio arba blizginimo vatos.
3. Švelniai spausdami patrinkite varines dalis mikropluošto audiniu. Sunkiai pasiekiamoms vietoms ar grioveliams naudokite blizginimo vatą.

Apdailos ryškumo išlaikymas

Varinės dalys laikui bėgant natūraliai sensta ir tamsėja. Jei pageidautina ryški varinė apdaila, uždėkite šiek tiek „Harley-Davidson Bare Metal Polish“ (pliko metalo poliruoklis) ant mikropluošto audinio ir švelniai patrinkite varines dalis, kol pasieks norimą ryškumą.

Natūralaus senėjimo proceso lėtėjimas

Norėdami sulėtinti varinių dalių senėjimo procesą, uždėkite šiek tiek „Harley-Davidson Glaze Poly Sealant“ (polimerinis sandariklis) ant mikropluošto audinio arba blizginimo vatos ir švelniai patrinkite dalis, kol sandariklis įsigers.

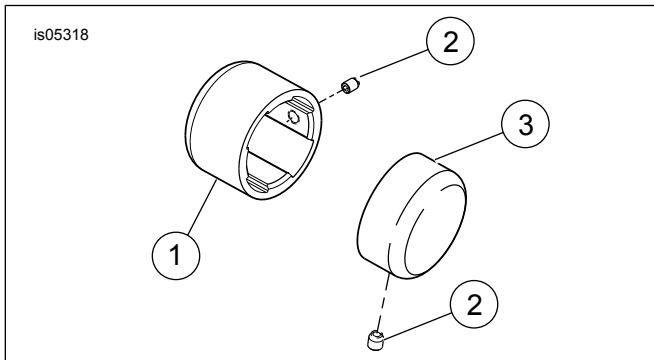
Atsargumo priemonės

- Naudojant nerekomenduojamus valymo, poliravimo ir apsaugos gaminius, nuo varinių dalių bus pašalinta senoji apdaila.
- Ilgalaikis kontaktas su tam tikrais elementais (rankos, pirštinės, batai, dulkės ir kt.) ir jų poveikis taip pat pakeis visos apdailos paviršių, bet tai NELAİKOMA defektu.
- Stenkitės nevalyti dalių su šlifuojančiomis ir agresyviomis cheminėmis medžiagomis bei šlifavimo kempinėmis.
- Venkite amoniako gaminių ir baliklio.
- Ilgalaikis vandens poveikis pakeis varinę apdailą. Nuvalykite dalis po kontakto su vandeniu.



- Perteklinis trynimas gali pašviesinti dalies paviršių.

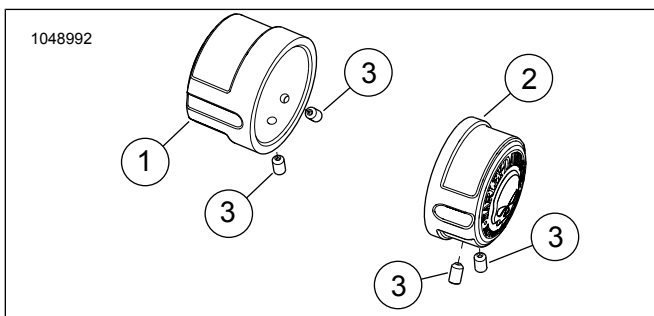
DALYS, REIKALINGOS UŽDUOČIAI ATLIKTI



Pav 1. Dalys, reikalingos užduočiai atlikti Galinės ašies ir veržlės dangtelio rinkinys

Lent 1. Dalys, reikalingos užduočiai atlikti Galinės ašies ir veržlės dangtelio rinkinys

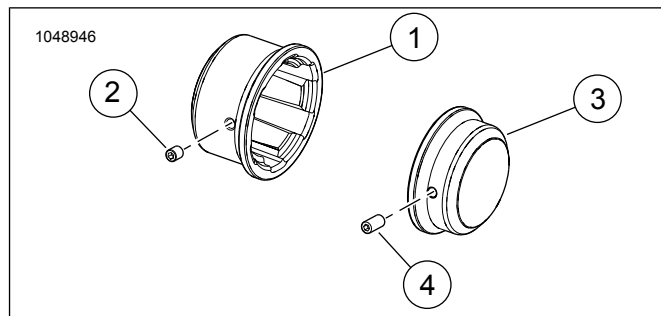
Ėreks	Aprašymas (kiekis)	Dalies numeris
1	Ašies ir veržlės dangtelis, kairioji pusė	Atskirai neparduodama
2	Nustatymo varžtas, 10-24 x 5/16 col. (2)	4636
3	Ašies ir veržlės dangtelis, dešinioji pusė	Atskirai neparduodama



Pav 2. Dalys, reikalingos užduočiai atlikti „Skull“ galinės ašies ir veržlės dangtelio rinkinys

Lent 2. Dalys, reikalingos užduočiai atlikti „Skull“ galinės ašies ir veržlės dangtelio rinkinys

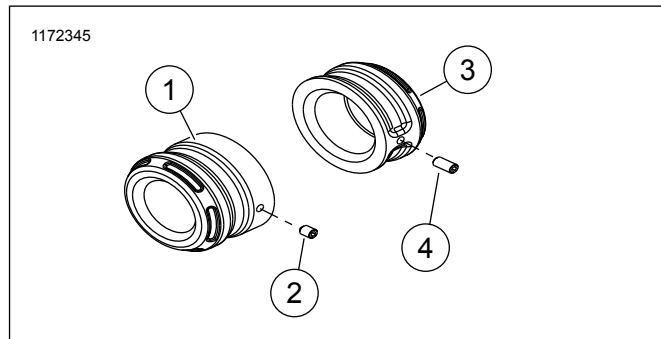
Ėreks	Aprašymas (kiekis)	Dalies numeris
1	Ašies ir veržlės dangtelis, kairioji pusė	Atskirai neparduodama
2	Ašies ir veržlės dangtelis, dešinioji pusė	Atskirai neparduodama
3	Nustatymo varžtas, 10-24 x 5/16 col. (4)	4636



Pav 3. Dalys, reikalingos užduočiai atlikti „Brass“ galinės ašies ir veržlės dangtelio rinkinys

Lent 3. Dalys, reikalingos užduočiai atlikti „Brass“ galinės ašies ir veržlės dangtelio rinkinys

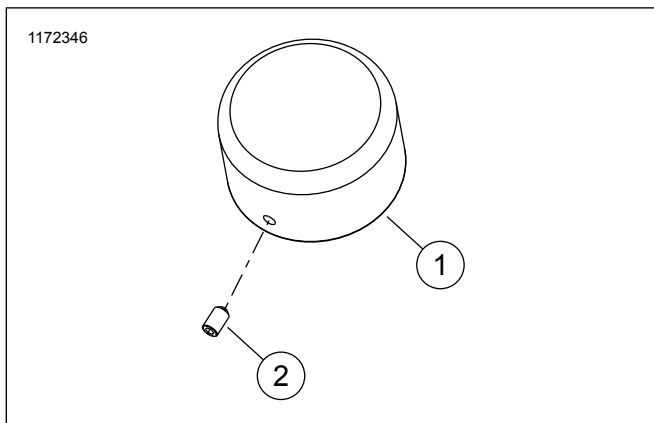
Ėreks	Aprašymas (kiekis)	Dalies numeris
1	Ašies ir veržlės dangtelis, kairioji pusė	Atskirai neparduodama
2	Nustatymo varžtas, 10-24 x 1/4 col.	3365
3	Ašies ir veržlės dangtelis, dešinioji pusė	Atskirai neparduodama
4	Nustatymo varžtas, 10-24 x 3/8 col.	3194



Pav 4. Dalys, reikalingos užduočiai atlikti Galinės ašies ir veržlės dangtelio rinkinys

Lent 4. Dalys, reikalingos užduočiai atlikti Galinės ašies ir veržlės dangtelio rinkinys

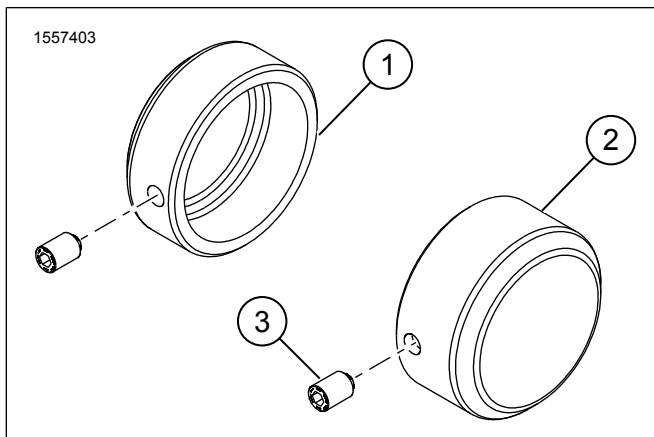
Ėreks	Aprašymas (kiekis)	Dalies numeris
1	Ašies ir veržlės dangtelis, kairioji pusė	Atskirai neparduodama
2	Nustatymo varžtas, 10-24 x 1/4 col. Rinkiniai 43000128, 43000129 (1)	3365
3	Ašies ir veržlės dangtelis, dešinioji pusė	Atskirai neparduodama
4	Nustatymo varžtas, 10-24 x 3/8 col. Rinkiniai 43000128, 43000129 (1) Rinkiniai 43000166, 43000167 (2)	3194



Pav 5. Dalys, reikalingos užduočiai atlikti Galinės ašies ir veržlės dangtelių rinkinys

Lent 5. Dalys, reikalingos užduočiai atlikti Galinės ašies ir veržlės dangtelių rinkinys

№	Aprašymas (kiekis)	Dalies numeris
1	Ašies ir veržlės dangtelis (2)	Atskirai neparduodama
2	Nustatymo varžtas, 10-24 x 5/16 col. (2) Rinkinys 43000163	4636



Pav 6. Dalys, reikalingos užduočiai atlikti Galinės ašies ir veržlės dangtelių rinkinys

Lent 6. Dalys, reikalingos užduočiai atlikti Galinės ašies ir veržlės dangtelių rinkinys

№	Aprašymas (kiekis)	Dalies numeris
1	Ašies ir veržlės dangtelis, kairioji pusė	Atskirai neparduodama
2	Ašies ir veržlės dangtelis, dešinioji pusė	Atskirai neparduodama
3	Fiksuojamasis sraigtas (2)	3267