



KIT PENUTUP NAT GANDAR BELAKANG

UMUM

Nombor Kit

41704-09, 41705-09, 41706-09A, 43000108, 43000109, 43000110, 43000111, 43000050, 43000128, 43000129, 43000163, 43000166, 43000167, 43000178, 43000215

Model

Untuk maklumat perlengkapan model, lihat Katalog Runcit P&A atau seksyen Bahagian dan Aksesori di www.harley-davidson.com (Bahasa Inggeris sahaja).

Keperluan bagi Pemasangan

▲ AMARAN

Keselamatan penunggang dan pembonceng bergantung pada pemasangan kit yang betul. Gunakan prosedur manual servis yang sesuai. Jika anda tidak berkeupayaan atau tidak memiliki alat yang betul untuk melakukan prosedur ini, minta pendedar Harley-Davidson memastikannya. Pemasangan kit ini yang tidak betul boleh membawa maut atau kecederaan serius. (00333b)

CATATAN

Lembaran arahan ini merujuk kepada maklumat dalam Manual Servis. Manual Servis bagi model motosikal anda diperlukan untuk pemasangan ini, dan ia boleh didapati daripada pendedar Harley-Davidson.

Kandungan Kit

Lihat Rajah 1 dan Jadual 1, Rajah 2 dan Jadual 2, Rajah 3 dan Jadual 3, Rajah 4 dan Jadual 4, Rajah 5 dan Jadual 5, Rajah 6 dan Jadual 6

PEMASANGAN

CATATAN

Gandar yang telah ditanggalkan untuk servis, penggantian atau pembaikan mungkin telah dipasang dalam orientasi terbalik daripada reka bentuk stoknya. Penutup nat gandar mungkin tidak boleh melitupi gandar yang diterbalikkan dengan betul. Rujuk kepada Manual Servis yang sesuai untuk orientasi gandar yang betul.

1. Laraskan kedudukan sistem ekzos (jika perlu) untuk memberi kelegaan nat gandar.
 2. Letakkan setiap penutup nat gandar pada nat gandar yang sesuai.
- **Versi tengkorak** penutup nat mempunyai dua skru set bagi setiap penutup. Letakkan logo dan ketatkan satu skru set untuk memegangnya di tempatnya dan satu lagi untuk mengelakkannya berputar. Lihat Rajah 2.

- **Versi loyang** penutup nat menggunakan skru set panjang pendek pada penutup nat gandar yang lebih besar. Gunakan skru set panjang yang lebih panjang pada penutup nat gandar yang lebih pendek. Lihat Rajah 3.
3. Ketatkan skru set penutup nat gandar sehingga ketat.

CATATAN

Skru set dalam kit ini dirawat dengan bahan pengunci ulir. Apabila menggantikan atau memasang semula skru set (2), gunakan PENGUNCI ULIR DAN PENGEDAP KEKUATAN SEDERHANA LOCTITE 243 (BIRU) (99642-97) pada ulir skru set.

PANDUAN PENJAGAAN DAN PEMBERSIHAN UNTUK BAHAGIAN LOYANG

Arahan Pembersihan.

1. Pastikan bahagian kering dan bebas daripada kotoran atau habuk.
2. Letakkan sedikit pembersih Krom Bersih & Bersinar Harley-Davidson® pada kain serat mikro atau swab perincian.
3. Gunakan tekanan ringan untuk menggosok bahagian loyang dengan kain serat mikro. Bagi tempat atau alur yang sukar dicapai, gunakan swab perincian.

Mendapatkan Kemasan yang Cerah

Bahagian loyang secara semula jadi, akan menua dan menjadi gelap dengan peredaran masa. Untuk mendapatkan kemasan loyang yang cerah, letakkan sedikit Penggilap Logam Terdedah Harley-Davidson pada kain serat mikro dan gosok pada bahagian loyang sehingga mencapai kecerahan diingini.

Memperlahankan Proses Penuaan Semula Jadi

Untuk melambatkan proses penuaan bahagian loyang, letakkan sedikit Pendedap Poli Glis Harley-Davidson pada kain serat mikro atau swab perincian, dan gosok pada bahagian tersebut sehingga pendedap terendam.

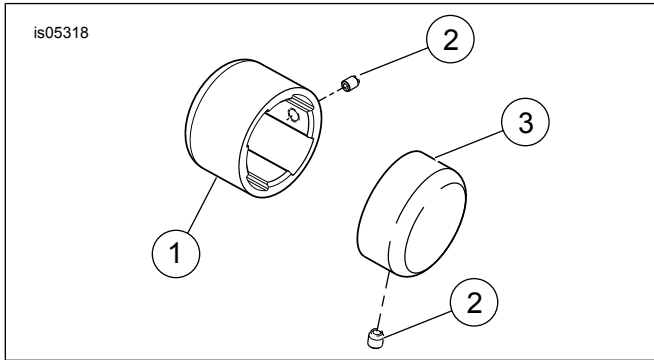
Peringatan

- Penggunaan produk pelindung, pembersih, dan penggilap yang tidak disyorkan akan menanggalkan kemasan yang berusia daripada bahagian loyang.
- Sentuhan berpanjangan dengan item tertentu (tangan, sarung tangan, but, habuk, dll.) dan pendedahan kepada elemen juga akan mengubah kemasan permukaan, yang TIDAK dianggap sebagai kecacatan.
- Elakkan membersihkan bahagian dengan bahan kimia pelelas yang kasar serta pad pembersih pelelas.
- Elakkan produk dan peluntur yang mengandungi amonia.



- Pendedahan berpanjangan kepada air akan mengubah kemasan loyang. Lap bahagian yang bersentuhan dengan air.
- Gosokan berlebihan boleh mencerahkan rupa permukaan bahagian tersebut.

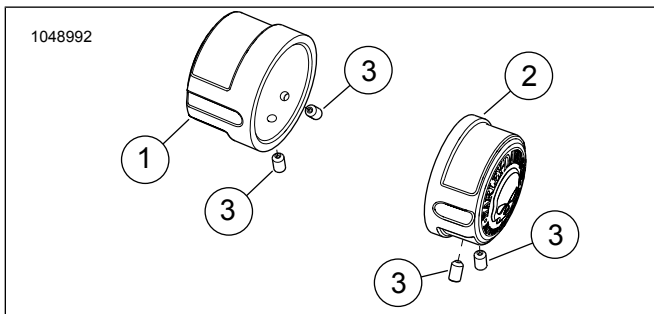
BAHAGIAN SERVIS



Rajah 1. Bahagian Servis: Kit Penutup Nat Gandar Belakang

Jadual 1. Bahagian Servis: Kit Penutup Nat Gandar Belakang

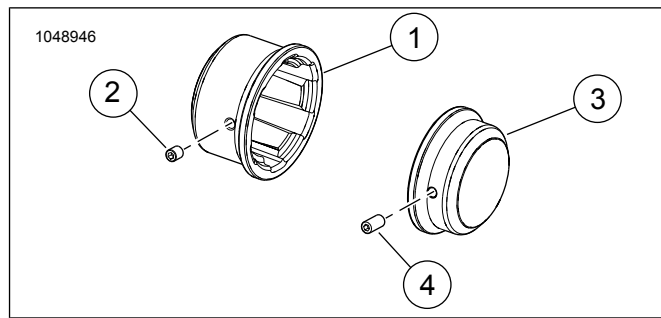
Item	Huraian (Kuantiti)	Nombor Alat Ganti
1	Penutup nat gandar, sebelah kiri	Tidak Dijual Berasingan
2	Skru set, 10-24 x 5/16 inci (2)	4636
3	Penutup nat gandar, sebelah kanan	Tidak Dijual Berasingan



Rajah 2. Bahagian Servis: Kit Penutup Nat Gandar Belakang Tengkorak

Jadual 2. Bahagian Servis: Kit Penutup Nat Gandar Belakang Tengkorak

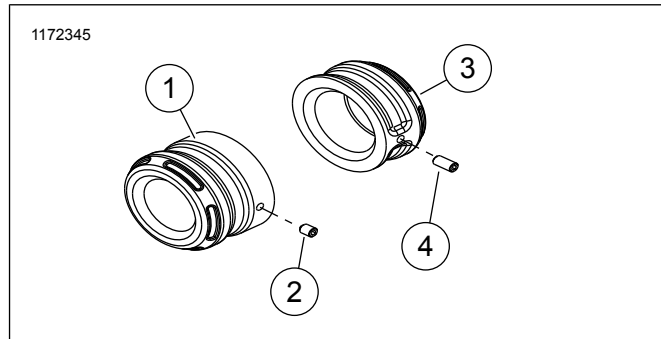
Item	Huraian (Kuantiti)	Nombor Alat Ganti
1	Penutup nat gandar, sebelah kiri	Tidak Dijual Berasingan
2	Penutup nat gandar, sebelah kanan	Tidak Dijual Berasingan
3	Skru set, 10-24 x 5/16 inci (4)	4636



Rajah 3. Bahagian Servis: Kit Penutup Nat Gandar Belakang Loyang

Jadual 3. Bahagian Servis: Kit Penutup Nat Gandar Belakang Loyang

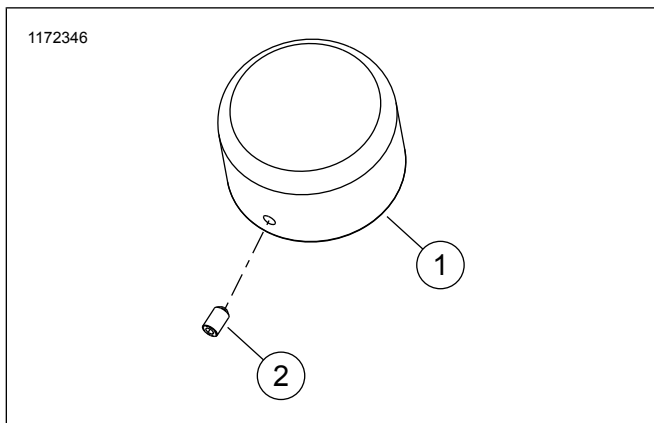
Item	Huraian (Kuantiti)	Nombor Alat Ganti
1	Penutup nat gandar, sebelah kiri	Tidak Dijual Berasingan
2	Skru set, 10-24 x 1/4 inci	3365
3	Penutup nat gandar, sebelah kanan	Tidak Dijual Berasingan
4	Skru set, 10-24 x 3/8 inci	3194



Rajah 4. Bahagian Servis: Kit Penutup Nat Gandar Belakang

Jadual 4. Bahagian Servis: Kit Penutup Nat Gandar Belakang

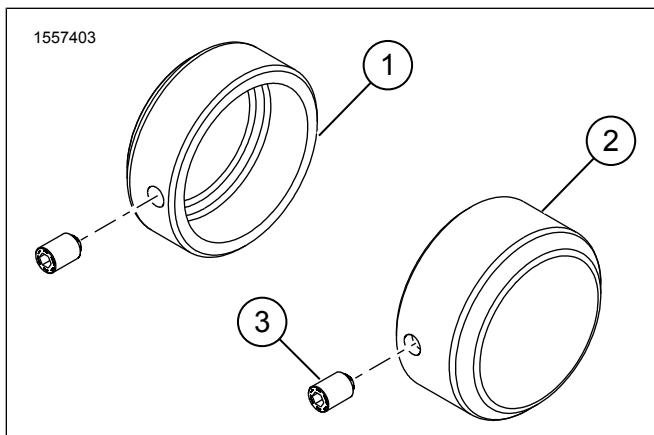
Item	Huraian (Kuantiti)	Nombor Alat Ganti
1	Penutup nat gandar, sebelah kiri	Tidak Dijual Berasingan
2	Skru set, 10-24 x 1/4 inci Kit 43000128, 43000129 (1)	3365
3	Penutup nat gandar, sebelah kanan	Tidak Dijual Berasingan
4	Skru set, 10-24 x 3/8 inci Kit 43000128, 43000129 (1) Kit 43000166, 43000167 (2)	3194



Rajah 5. Bahagian Servis: Kit Penutup Nat Gandar Belakang

Jadual 5. Bahagian Servis: Kit Penutup Nat Gandar Belakang

Item	Huraian (Kuantiti)	Nombor Alat Ganti
1	Penutup nat gandar (2)	Tidak Dijual Berasingan
2	Skru set, 10-24 x 5/16 inci (2) Kit 43000163	4636



Rajah 6. Bahagian Servis: Kit Penutup Nat Gandar Belakang

Jadual 6. Bahagian Servis: Kit Penutup Nat Gandar Belakang

Item	Huraian (Kuantiti)	Nombor Alat Ganti
1	Penutup nat gandar, sebelah kiri	Tidak Dijual Berasingan
2	Penutup nat gandar, sebelah kanan	Tidak Dijual Berasingan
3	Skru set (2)	3267