



## DEKSELSETT FOR BAKAKSELNUTTER

### GENERELT

#### Settnummer

41704-09, 41705-09, 41706-09A, 43000108, 43000109, 43000110, 43000111, 43000050, 43000128, 43000129, 43000163, 43000166, 43000167, 43000178, 43000215

#### Modeller

Hvis du trenger informasjon om montering for forskjellige modeller, kan du lese P&A-detaljhandelskatalogen eller Parts and Accessories-delen (Deler og tilbehør) på [www.harley-davidson.com](http://www.harley-davidson.com) (kun engelsk).

#### Installasjonskrav

##### ▲ ADVARSEL

Føreren og passasjerens sikkerhet avhenger av korrekt montering av dette settet. Bruk de passende prosedyrene i servicehåndboken. Hvis du ikke er i stand til å utføre prosedyren eller ikke har de nødvendige verktøyene, bør du få en Harley-Davidson-forhandler til å utføre monteringen. Feilaktig montering av dette settet kan utgjøre en fare for liv og helse. (00333b)

##### MERK

Dette instruksjonsarket viser til informasjon i servicehåndboken. Det er nødvendig med en servicehåndbok for motorsykelmodellen din for denne monteringen, som er tilgjengelig fra en Harley-Davidson-forhandler.

#### Settets innhold

Se Figur 1 og Tabell 1, Figur 2 og Tabell 2, Figur 3 og Tabell 3, Figur 4 og Tabell 4, Figur 5 og Tabell 5, Figur 6 og Tabell 6

### MONTERING

##### MERK

Aksler som er blitt fjernet for vedlikehold, utskifting eller reparasjon, kan ha blitt montert i motsatt retning enn de er utformet for. Det kan hende at akselmutterdeksler ikke passer på reverserte aksler. Se den aktuelle servicehåndboken for korrekt akselretning.

1. Juster posisjonen til eksossystemet (om nødvendig) for å gi klarering for akselmutteren.
  2. Plasser hvert akselmutterdeksel over tilsvarende akselmutter.
- **Skull-versjon**-mutterdeksler har to justeringsskrue per deksel. Posisjoner logoen og plasser én justeringskrue for å holde dekslet på plass og den andre for å hindre at dekslet roterer. Se Figur 2.

- Mutterdeksler i **messing** bruker kort skrue for større akselmutterdeksel. Bruk lengre skrue for kortere akselmutterdeksel. Se Figur 3.
3. Stram justeringsskrue på akselmutterdekslet godt.

##### MERK

Justeringsskrue i dette settet er behandlet med en gjengefjernermiddel. Når du skifter ut eller monterer skrue (2) på nytt, må du påføre LOCTITE 243 MEDIUM STRENGTH THREADLOCKER AND SEALANT (BLÅ) (99642-97) på skruengjengene.

### RETNINGSLINJER FOR VEDLIKEHOLD OG RENGJØRING AV MESSINGDELER

#### Rengjøringsinstruksjoner

1. Sjekk at delen er tørr og fri for skitt og rusk.
2. Plasser en liten mengde Harley-Davidson® Chrome Clean & Shine på en mikrofiberklut eller bomullspinne.
3. Bruk lett trykk og gni messingdelene med mikrofiberkluten. For steder eller fordypninger som er vanskelige å nå, bruker du bomullspinner.

#### Slik får du en lys finish

Messingdelene gjennomgår naturlig materialtrøtthet og mørkner over tid. Hvis du ønsker en lys finish, tar du litt Harley-Davidson Bare Metal Polish på en mikrofiberklut og gnir lett på messingdelene til du når ønsket lyshetsgrad.

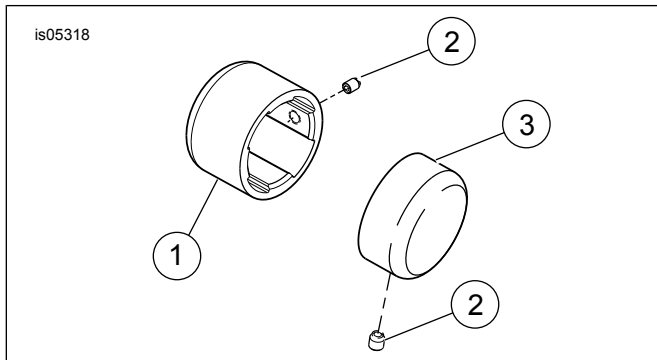
#### Redusere den naturlige materialtrøttheten

For å redusere aldringsprosessen til messingdelene tar du litt Harley-Davidson Glaze Poly Sealant på en mikrofiberklut eller bomullspinne og gnir lett på delene til tetningsmiddelet har trukket inn.

#### Forholdsregler

- Hvis du bruker rengjøringsmidler, pussemidler og beskyttende midler som ikke anbefales, kan det føre til at finishen på messingdelen fjernes.
- Langvarig kontakt med enkelte elementer (hender, hansker, støvler, støv osv.) og eksponering mot elementene vil også endre alle overflatefinisher og regnes IKKE som en defekt.
- Unngå å rengjøre deler med slipende og aggressive kjemikalier og slipende rengjøringskluter.
- Unngå ammoniakprodukter og blekemidler.
- Langvarig eksponering for vann vil forandre messingfinishen. Tørk av delene etter kontakt med vann.
- Overflødig polering kan føre til at overflaten til delen blir lysere.

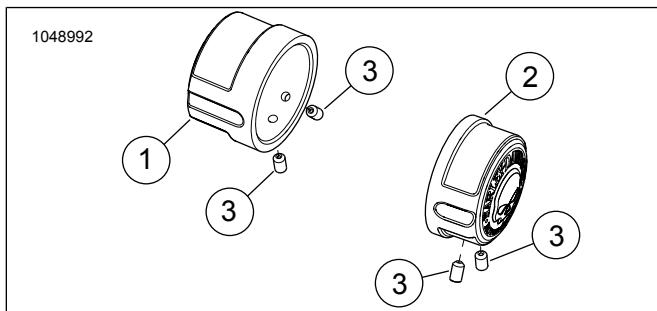
## SERVICEDELER



Figur 1. Servicedeler: Dekselsett for bakakselmutter

Tabell 1. Servicedeler: Dekselsett for bakakselmutter

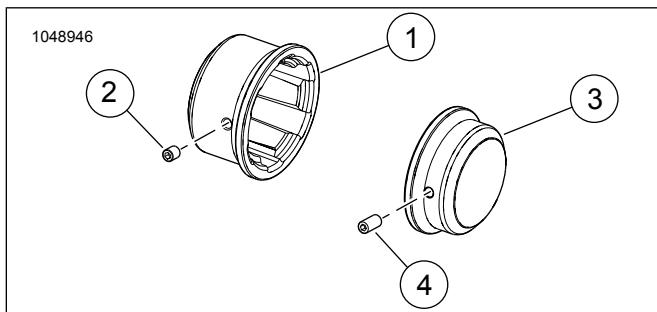
Element	Beskrivelse (mengde)	Delenumre
1	Akselmutterdeksel, venstre side	Selges ikke separat
2	Justeringskrue, 10-24 x 5/16 tommer (2)	4636
3	Akselmutterdeksel, høyre side	Selges ikke separat



Figur 2. Servicedeler: Dekselsett, Skull, bakakselmutter

Tabell 2. Servicedeler: Dekselsett, Skull, bakakselmutter

Element	Beskrivelse (mengde)	Delenumre
1	Akselmutterdeksel, venstre side	Selges ikke separat
2	Akselmutterdeksel, høyre side	Selges ikke separat
3	Justeringskrue, 10-24 x 5/16 tommer (4)	4636



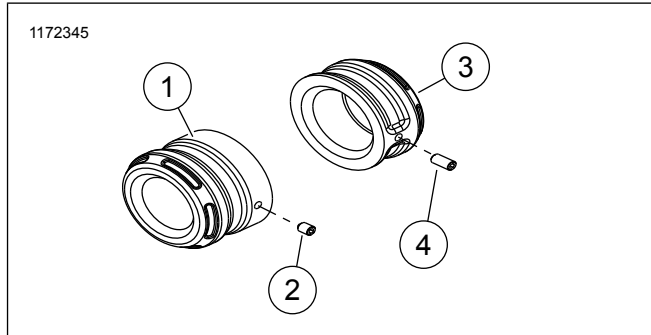
Figur 3. Servicedeler: Dekselsett, messing, bakakselmutter

Tabell 3. Servicedeler: Dekselsett, messing, bakakselmutter

Element	Beskrivelse (mengde)	Delenumre
1	Akselmutterdeksel, venstre side	Selges ikke separat
2	Justeringskrue, 10-24 x 1/4 tommer	3365

Tabell 3. Servicedeler: Dekselsett, messing, bakakselmutter

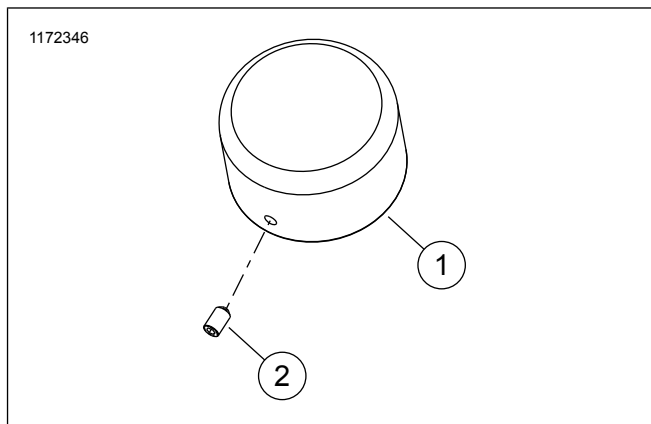
Element	Beskrivelse (mengde)	Delenumre
3	Akselmutterdeksel, høyre side	Selges ikke separat
4	Justeringskrue, 10-24 x 3/8 tommer	3194



Figur 4. Servicedeler: Dekselsett for bakakselmutter

Tabell 4. Servicedeler: Dekselsett for bakakselmutter

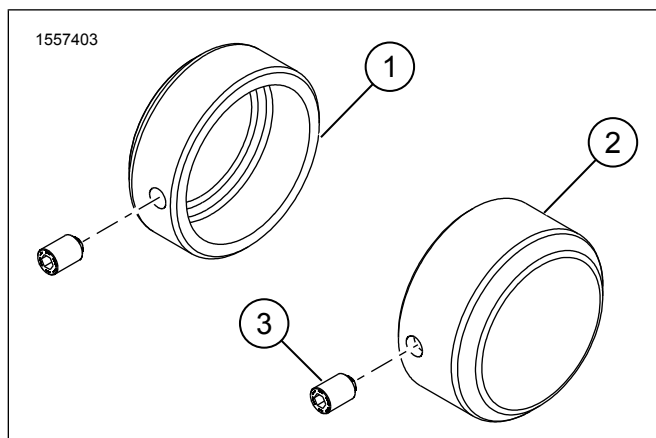
Element	Beskrivelse (mengde)	Delenumre
1	Akselmutterdeksel, venstre side	Selges ikke separat
2	Justeringskrue, 10-24 x 1/4 tommer Settene 43000128, 43000129 (1)	3365
3	Akselmutterdeksel, høyre side	Selges ikke separat
4	Justeringskrue, 10-24 x 3/8 tommer Settene 43000128, 43000129 (1) Settene 43000166, 43000167 (2)	3194



Figur 5. Servicedeler: Dekselsett for bakakselmutter

Tabell 5. Servicedeler: Dekselsett for bakakselmutter

Element	Beskrivelse (mengde)	Delenumre
1	Akselmutterdeksel (2)	Selges ikke separat
2	Justeringskrue, 10-24 x 5/16 tommer (2) Sett 43000163	4636



**Figur 6. Servicedeler: Dekselsett for bakakselmutter**

**Tabell 6. Servicedeler: Dekselsett for bakakselmutter**

Element	Beskrivelse (mengde)	Delenumre
1	Akselmutterdeksel, venstre side	Selges ikke separat
2	Akselmutterdeksel, høyre side	Selges ikke separat
3	Settskrue (2)	3267