



## NASADKA NAKRĘTKI OSI TYLNEJ

### INFORMACJE OGÓLNE

#### Numer zestawu

41704-09, 41705-09, 41706-09A, 43000108, 43000109, 43000110, 43000111, 43000050, 43000128, 43000129, 43000163, 43000166, 43000167, 43000178, 43000215

#### Modele

Informacje o zgodnych modelach można znaleźć w katalogu części i akcesoriów na rynek detaliczny oraz w sekcji „Części i akcesoria” witryny internetowej [www.harley-davidson.com](http://www.harley-davidson.com) (tylko w języku angielskim).

#### Wymagania dotyczące montażu

##### ▲ OSTRZEŻENIE

Od prawidłowego zamontowania części z tego zestawu zależy bezpieczeństwo kierującego i pasażera. Wykonaj odpowiednie procedury z instrukcji serwisowej. Osoby niebędące w stanie przeprowadzić tej procedury lub niedysponujące odpowiednimi narzędziami powinny zlecić wykonanie montażu dealerowi firmy Harley-Davidson. Niewłaściwy montaż części z tego zestawu może być przyczyną śmierci lub poważnych obrażeń ciała. (00333b)

##### UWAGA

Ta karta instrukcji dotyczy informacji pochodzących z instrukcji serwisowej. Do montażu niezbędna jest instrukcja serwisowa przeznaczona dla określonego modelu motocykla dostępna u dealera firmy Harley-Davidson.

#### Zawartość zestawu

Zob. Rysunek 1 i Tabela 1, Rysunek 2 i Tabela 2, Rysunek 3 i Tabela 3, Rysunek 4 i Tabela 4, Rysunek 5 i Tabela 5, Rysunek 6 i Tabela 6

#### MONTAŻ

##### UWAGA

Osie, które zostały zdemontowane w celu konserwacji, wymiany lub naprawy, mogły być montowane w orientacji przeciwnej do fabrycznej. Osłony nakrętek osi mogą nie pasować idealnie po odwróceniu osi. Poprawną orientację osi opisano w Instrukcji serwisowej.

1. Wyreguluj położenie układu wydechowego (w razie potrzeby), aby zapewnić wolną przestrzeń między nakrętkami osiowymi.
2. Załóż każdą z nasadek na odpowiedniej nakrętce osi.

• **Osłony nakrętek w wersji Skull** dysponują dwoma wkretami nastawnymi na pokrywę. Ustaw logo i przytrzaśnij jeden wkręt nastawny tak, aby utrzymał się na swoim miejscu, a drugi — aby uniemożliwić obracanie się. Zobacz Rysunek 2.

• **Mosiężna wersja osłon nakrętek**, krótszego wkrętu nastawnego używaj do większej osłony nakrętki osi. Dłuższego wkrętu nastawnego używaj do krótszej osłony nakrętki osi. Zobacz Rysunek 3.

3. Mocno dokręć wkręty osłon nakrętek osi.

##### UWAGA

Gwinty wkrętów nastawnych z zestawu są pokryte klejem do gwintów. Podczas wymiany lub ponownego montażu śrub nastawnych (2) na gwint wkrętu należy nałożyć LOCTITE 243 MEDIUM STRENGTH THREADLOCKER AND SEALANT (NIEBIESKI) (99642-97).

#### WYTYCZNE DOTYCZĄCE PIELĘGNACJI I CZYSZCZENIA CZĘŚCI MOSIĘŻNYCH

##### Instrukcja czyszczenia

1. Upewnij się, że część jest sucha i wolna od brudu i zanieczyszczeń.
2. Niewielką ilość środka Harley-Davidson® Chrome Clean & Shine umieść na ściereczce z mikrofibry lub waciku.
3. Lekko dociskając, przetrzyj części mosiężne ściereczką z mikrofibry. W przypadku trudno dostępnych miejsc lub rowków należy użyć wacika.

##### Uzyskanie jasnego połysku

Części mosiądzu starzeją się i z czasem ciemnieją. Jeśli preferowane jest jasne wykończenie mosiądzu, należy nałożyć warstwę środka Harley-Davidson Bare Metal Polish na ściereczkę z mikrofibry i lekko przetrzeć mosiężne części, aż osiągną pożądaną jasność.

##### Spowolnienie procesu naturalnego starzenia się

Aby spowolnić proces starzenia się części mosiężnych, należy nałożyć niewielką ilość środka Harley-Davidson Glaze Poly Sealant na ściereczkę z mikrofibry lub wacik i delikatnie wcierać w części, aż uszczelniacz dobrze się rozprowadzi.

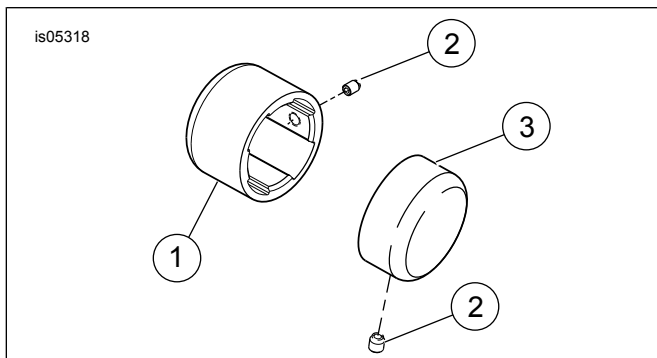
##### Środki ostrożności

- Użycie niezalecanych środków czyszczących, polerujących i ochronnych spowoduje usunięcie starzejącego się wykończenia z części mosiężnych.
- Długotrwały kontakt z niektórymi przedmiotami (rękami, rękawicami, butami, kurzem itp.) oraz narażenie na działanie żywiolów również zmienia wygląd powierzchni i NIE jest to uważane za wadę.



- Unikać czyszczenia części agresywnymi środkami chemicznymi i ostrymi ściereczkami.
- Unikaj produktów amoniakalnych i wybielacza.
- Długotrwałe wystawienie na działanie wody zmienia wygląd mosiężnego wykończenia. Wytrzyj części, które miały kontakt z wodą.
- Nadmierne tarcie może rozjaśnić powierzchnię części.

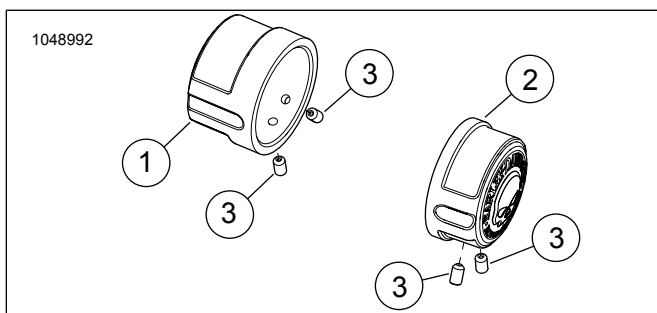
## ELEMENTY ZESTAWU SERWISOWEGO



Rysunek 1. Elementy zestawu serwisowego: Nasadka nakrętki osi tylnej

Tabela 1. Elementy zestawu serwisowego: Nasadka nakrętki osi tylnej

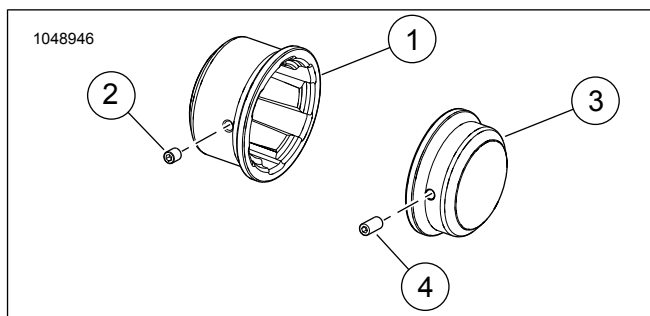
Pozycja	Opis (liczba)	Numer części
1	Lewa nasadka nakrętki osi	Nie jest sprzedawany oddzielnie
2	Wkręt nastawny, 10–24 × 5/16 cala (2)	4636
3	Prawa nasadka nakrętki osi	Nie jest sprzedawany oddzielnie



Rysunek 2. Elementy zestawu serwisowego: Nasadka nakrętki osi tylnej z czaszką

Tabela 2. Elementy zestawu serwisowego: Nasadka nakrętki osi tylnej z czaszką

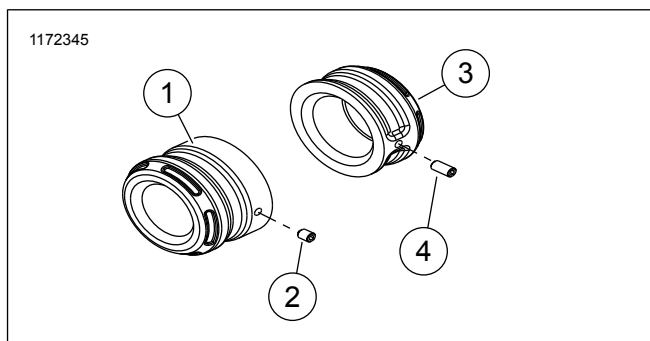
Pozycja	Opis (liczba)	Numer części
1	Lewa nasadka nakrętki osi	Nie jest sprzedawany oddzielnie
2	Prawa nasadka nakrętki osi	Nie jest sprzedawany oddzielnie
3	Wkręt nastawny, 10–24 × 5/16 cala (4)	4636



Rysunek 3. Elementy zestawu serwisowego: Mosiężna nasadka nakrętki osi tylnej z czaszką

Tabela 3. Elementy zestawu serwisowego: Mosiężna nasadka nakrętki osi tylnej z czaszką

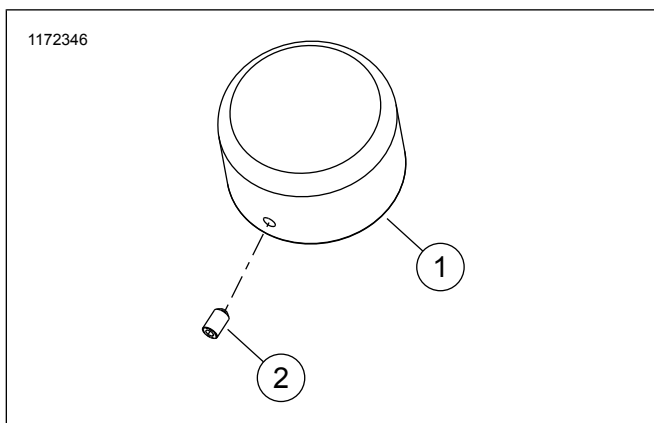
Pozycja	Opis (liczba)	Numer części
1	Lewa nasadka nakrętki osi	Nie jest sprzedawany oddzielnie
2	Wkręt nastawny, 10–24 × 1/4 cala	3365
3	Prawa nasadka nakrętki osi	Nie jest sprzedawany oddzielnie
4	Wkręt nastawny, 10–24 × 3/8 cala	3194



Rysunek 4. Elementy zestawu serwisowego: Nasadka nakrętki osi tylnej

Tabela 4. Elementy zestawu serwisowego: Nasadka nakrętki osi tylnej

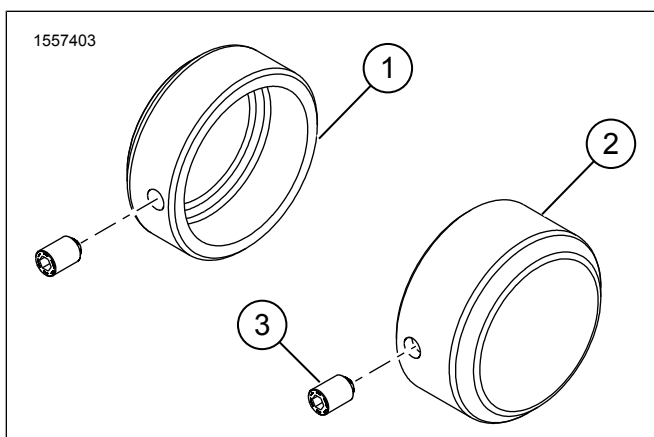
Pozycja	Opis (liczba)	Numer części
1	Lewa nasadka nakrętki osi	Nie jest sprzedawany oddzielnie
2	Wkręt nastawny, 10–24 × 1/4 cala Zestawy 43000128, 43000129 (1)	3365
3	Prawa nasadka nakrętki osi	Nie jest sprzedawany oddzielnie
4	Wkręt nastawny, 10–24 × 3/8 cala Zestawy 43000128, 43000129 (1) Zestawy 43000166, 43000167 (2)	3194



Rysunek 5. Elementy zestawu serwisowego: Nasadka nakrętki osi tylnej

Tabela 5. Elementy zestawu serwisowego: Nasadka nakrętki osi tylnej

Pozycja	Opis (liczba)	Numer części
1	Nasadka nakrętki osi (2)	Nie jest sprzedawany oddzielnie
2	Wkręt nastawny, 10–24 × 5/16 cala (2) Zestaw 43000163	4636



Rysunek 6. Elementy zestawu serwisowego: Nasadka nakrętki osi tylnej

Tabela 6. Elementy zestawu serwisowego: Nasadka nakrętki osi tylnej

Pozycja	Opis (liczba)	Numer części
1	Lewa nasadka nakrętki osi	Nie jest sprzedawany oddzielnie
2	Prawa nasadka nakrętki osi	Nie jest sprzedawany oddzielnie
3	Śruba ustalająca (2)	3267