



INSTRUCTIONS

J04715

2021-08-03



DÉFLECTEURS D'AIR DE MILIEU DE CHÂSSIS

GÉNÉRALITÉS

Numéros des kits

58002-09, 58002-09A, 57200157, 57200356

Modèles

Pour plus d'informations concernant la configuration des modèles, consultez le catalogue de vente au détail des pièces et accessoires ou la section Pièces et accessoires de www.harley-davidson.com (disponible en anglais uniquement).

Contenu du kit

Consultez Figure 3 et Tableau 1 .

INSTALLATION

REMARQUE

Pour les modèles 2016 et antérieurs, les écrous-ressorts doivent être fixés sur le châssis du véhicule. Pour les modèles ultérieurs, les écrous ont été soudés sur le châssis du véhicule.

- Retirer et jeter le dispositif de retenue de câble de la bougie arrière.
- Voir la Figure 1. Installer l'écrou-ressort (3) dans le grand trou en orientant le côté plat vers le bas.
 - Aligner les trous filetés sur les petits trous de montage de la plaque.
- Voir la Figure 1. Installer les écrous spéciaux (4) dans le trou hexagonal inférieur (2).
 - Consulter Figure 3 et Tableau 1 Installation de la rondelle (2) sur la vis (1).
 - Insérer la vis (1) entièrement dans l'écrou spécial (4).
 - Appuyer fermement sur l'ensemble de l'écrou spécial contre la traverse.
 - Serrer la vis (1) (approximativement 2-1/2 tours).
Couple : 6,8 N·m (60 in-lbs)
 - Retirer la vis (1) et la rondelle (2).
 - Répétez l'opération pour l'autre côté.

4. **REMARQUE**

Ne pas utiliser de LOCTITE® sur les attaches; un tel usage endommagera les déflecteurs d'air.

Positionner le déflecteur gauche derrière le câble de bougie d'allumage et le tube d'évaporation (le cas échéant).

Voir la Figure 2. Installer le déflecteur de milieu de châssis (3,4).

- Installez les rondelles (2) et les vis (1). Serrer.
Couple : 2,8–3,9 N·m (25–35 in-lbs)
- Fixer le câble de bougie arrière sur l'attache gauche du câble de déflecteur (5).

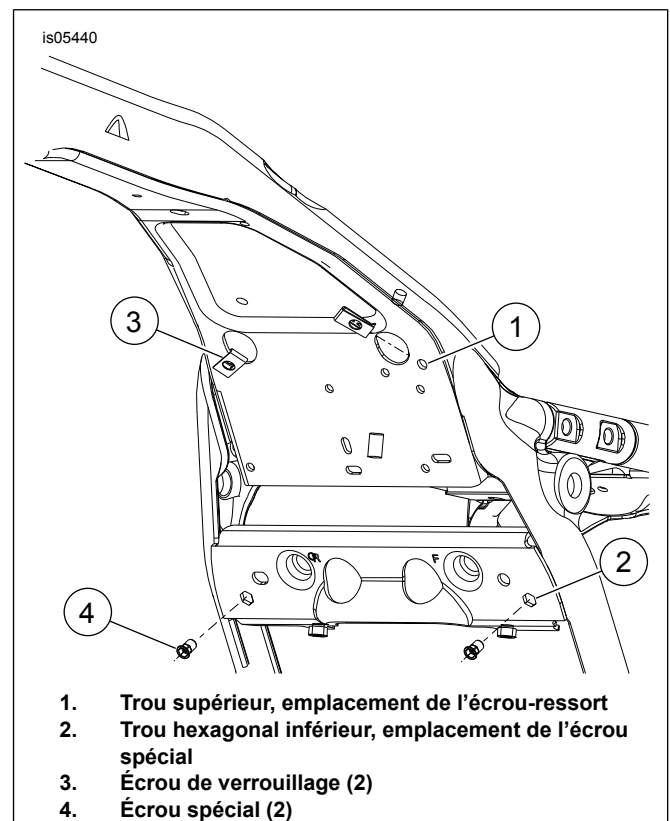


Figure 1. Emplacements de l'attache



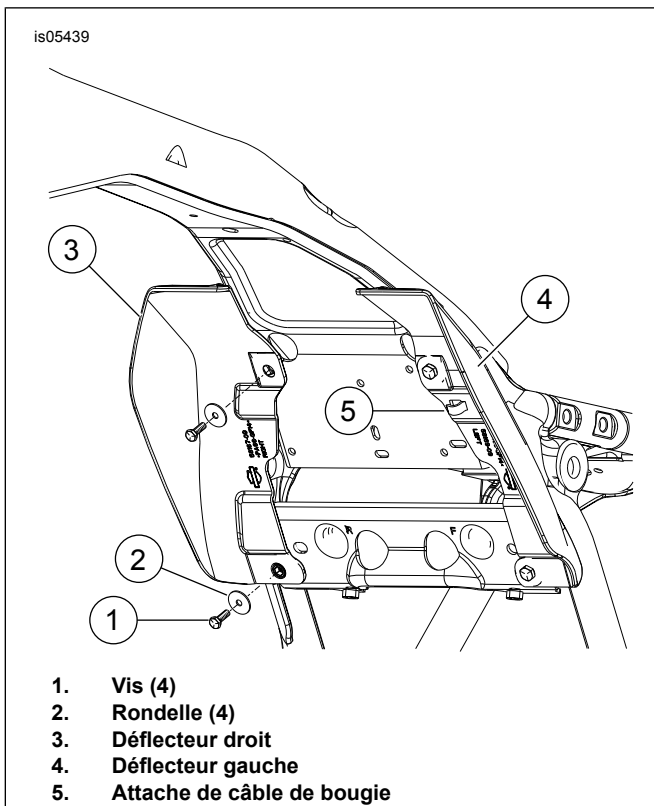


Figure 2. Installation des déflecteurs d'air

PIÈCES DE RECHANGE

Tableau 1. Pièces de rechange

Ar-ticle	Description (quantité)	Numéro de pièce
1	Vis (4)	3787
2	Rondelle plate (4)	6036
3	Écrou de verrouillage (2)	8108
4	Écrou spécial (2)	8194
5	Déflecteur d'air de milieu de châssis, droit (pour 58167-09)	58167-09
	Déflecteur d'air de milieu de châssis, droit (pour 58002-09A, sans ventilateur de châssis)	58002-09
	Déflecteur d'air de milieu de châssis, droit (pour 57200157, avec ventilateur de châssis)	58167-09
	Déflecteur d'air de milieu de châssis, droit transparent	57200243
6	Déflecteur d'air de milieu de châssis, gauche	58169-09
	Déflecteur d'air de milieu de châssis, gauche transparent	57200256

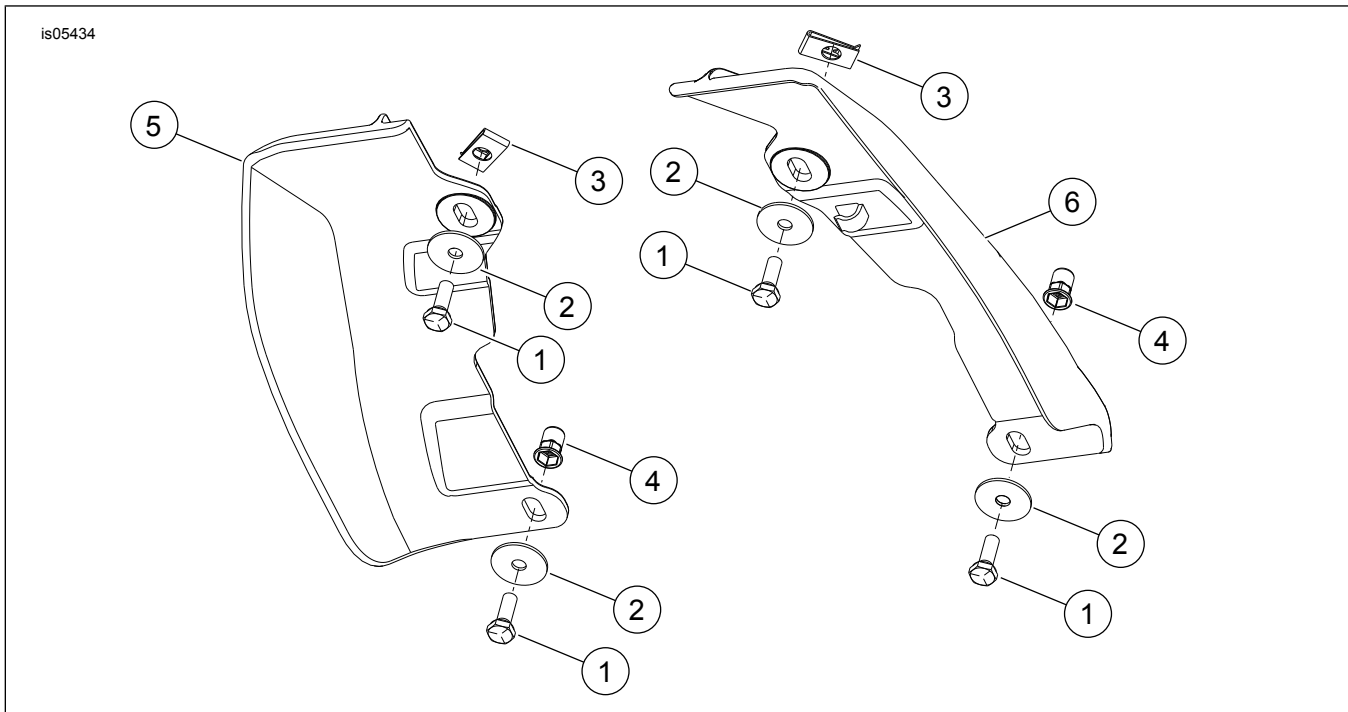


Figure 3. Pièces de rechange : Déflecteurs d'air de milieu de châssis