



KIT CAPAC PIULIȚĂ PUNTE SPATE

GENERAL

Cod kit

41704-09, 41705-09, 41706-09A, 43000108, 43000109, 43000110, 43000111, 43000050, 43000128, 43000129, 43000163, 43000166, 43000167, 43000178, 43000215

Modele

Pentru informații privind montarea pe anumite modele, consultați catalogul de vânzare cu amănuntul de piese și accesorii sau secțiunea Piese și accesorii de pe www.harley-davidson.com (numai în limba engleză).

Cerințe pentru montare

▲ AVERTISMENT

Siguranța motociclistului și a pasagerului depinde de instalarea corectă a acestui kit. Utilizați procedurile corespunzătoare din manualul de service. Dacă nu aveți capacitatea de a efectua procedura sau dacă nu aveți instrumentele corecte, lăsați un dealer Harley-Davidson să efectueze instalarea. Instalarea necorespunzătoare a acestui kit ar putea conduce la deces sau la vătămări grave. (00333b)

OBSERVAȚIE

Această fișă de instrucțiuni se referă la informațiile din manualul de service. Pentru montare, este necesar un manual de service pentru modelul dumneavoastră de motocicletă, care este disponibil de la un dealer Harley-Davidson.

Conținut kit

Consultați Figura 1 și Tabelul 1, Figura 2 și Tabelul 2, Figura 3 și Tabelul 3, Figura 4 și Tabelul 4, Figura 5 și Tabelul 5, Figura 6 și Tabelul 6

MONTAREA

OBSERVAȚIE

Este posibil ca punțile care au fost demontate pentru service, înlocuire sau reparații să fi fost asamblate invers ca orientare față de proiectarea lor originală. La punțile inversate, este posibil să nu se potrivească perfect capacele piulițelor punților. Consultați manualul de service corespunzător pentru orientarea corectă a punților.

1. Reglați poziția sistemului de eșapament (dacă este necesar) pentru a asigura spațiul de acces la piulița punții.
2. Așezați fiecare capac peste piulița punții corespunzătoare.

- Capacele de piuliță **versiunea Craniu** au câte două șuruburi de fixare per capac. Poziționați sigla și înfigeți un șurub de fixare pentru menținerea pe poziție și un altul pentru a împiedica rotirea. Consultați Figura 2.
 - **Versiune alamă** capacele de piuliță utilizează șurubul scurt din set pe capacul mai mare al piuliței de osie. Utilizați șurubul din set de lungime mai lungă pe capacul mai scurt al piuliței de osie. Consultați Figura 3.
3. Strângeți nu foarte puternic șuruburile de fixare ale capacelor piulițelor punților.

OBSERVAȚIE

Șuruburile de fixare din acest kit sunt tratate cu un compus fixativ pentru filete. La înlocuirea sau reinstalarea șuruburilor de set (2), aplicați pe LOCTITE 243 MEDIUM STRENGTH THREADLOCKER AND SEALANT (ALBASTRU) (99642-97) filetul șurubului de set.

INDICAȚII PENTRU ÎNGRIJIREA ȘI CURĂȚAREA COMPONENTELOR METALICE

Instrucțiuni de curățare

1. Componenta trebuie să fie uscată și fără urme de murdărie.
2. Puneți o cantitate mică de soluție Chrome Clean & Shine Harley-Davidson® pe o cârpă din microfibre sau pe un bețișor de machiaj.
3. Aplicând o ușoară presiune, ștergeți componentele metalice cu cârpa din microfibre. Pentru locurile sau șanțurile la care se ajunge mai greu, folosiți bețișorul de machiaj.

Obținerea unui aspect strălucitor

Componentele metalice vor îmbătrâni natural și vor deveni mai întunecate în timp. Dacă preferați un aspect strălucitor, aplicați Harley-Davidson Bare Metal Polish pe o cârpă din microfibre și ștergeți ușor componentele metalice până când capătă strălucirea dorită.

Încetinirea procesului natural de îmbătrânire

Pentru a încetini procesul de îmbătrânire a componentelor metalice, puneți o cantitate mică de Harley-Davidson Glaze Poly Sealant pe o cârpă din microfibre sau pe un bețișor de machiaj și ștergeți ușor componentele până când materialul se absoarbe.

Măsuri de precauție

- Folosirea de produse de curățare, lustruire sau protejare nerecomandate poate avea ca rezultat îndepărtarea stratului de finisare îmbătrânit de pe componentele metalice.
- Contactul prelungit cu anumite articole (mâini, mănuși, cizme, praf etc.) și expunerea la alte elemente vor altera, de asemenea, toate finisajele suprafețelor, ceea ce NU se consideră o defecțiune.

- Evitați să curățați componentele cu folii sau materiale abrazive sau cu substanțe chimice agresive.
- Evitați produsele pe bază amoniac și substanțele decolorante.
- Expunerea prelungită la apă va altera finisajele metalice. Ștergeți componentele după contactul cu apa.
- Ștergerea în exces poate genera un aspect mai deschis al suprafeței componente.

COMPONENTE DE SERVICE

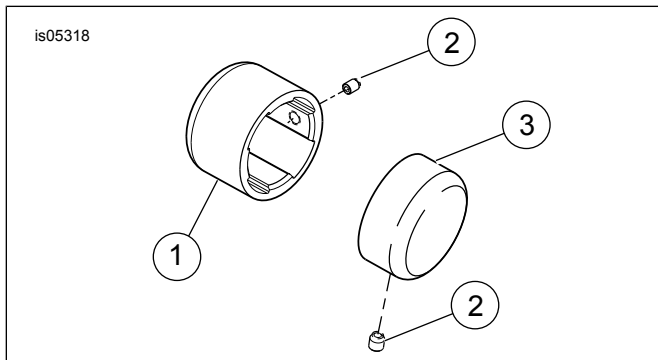


Figura 1. Componente de service: Kit Capac piuliță punte spate

Tabelul 1. Componente de service: Kit Capac piuliță punte spate

Articol	Descriere (Cantitate)	Part No.
1	Capac piuliță punte, stânga	Nu se vinde separat
2	Șurub de fixare, 10-24 x 5/16" (2)	4636
3	Capac piuliță punte, dreapta	Nu se vinde separat

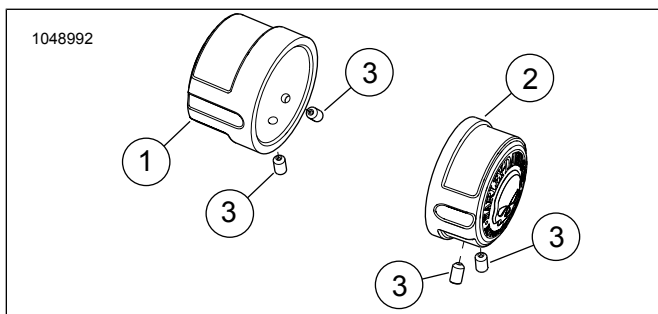


Figura 2. Componente de service: Kit Capac piuliță punte spate, Craniu

Tabelul 2. Componente de service: Kit Capac piuliță punte spate, Craniu

Articol	Descriere (Cantitate)	Part No.
1	Capac piuliță punte, stânga	Nu se vinde separat
2	Capac piuliță punte, dreapta	Nu se vinde separat
3	Șurub de fixare, 10-24 x 5/16" (4)	4636

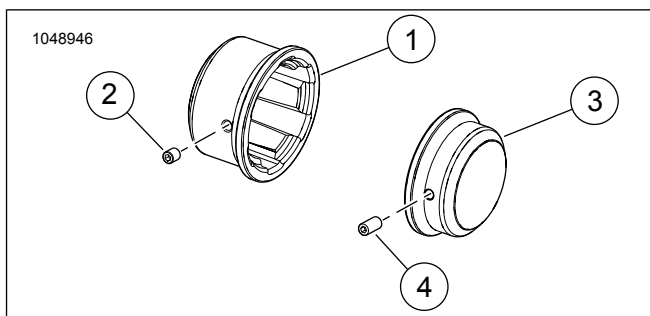


Figura 3. Componente de service: Kit Capac piuliță punte spate, Metalic

Tabelul 3. Componente de service: Kit Capac piuliță punte spate, Metalic

Articol	Descriere (Cantitate)	Part No.
1	Capac piuliță punte, stânga	Nu se vinde separat
2	Șurub de fixare, 10-24 x 1/4"	3365
3	Capac piuliță punte, dreapta	Nu se vinde separat
4	Șurub de fixare, 10-24 x 3/8"	3194

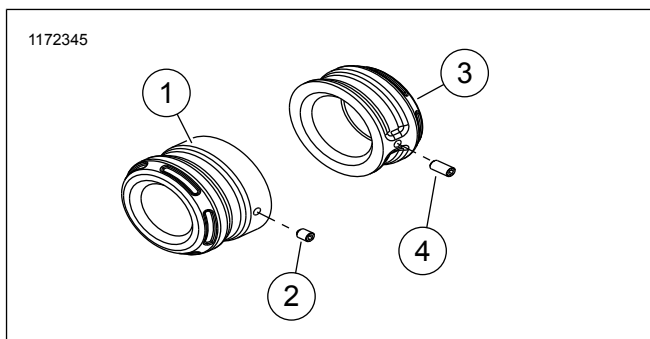


Figura 4. Componente de service: Kit Capac piuliță punte spate

Tabelul 4. Componente de service: Kit Capac piuliță punte spate

Articol	Descriere (Cantitate)	Part No.
1	Capac piuliță punte, stânga	Nu se vinde separat
2	Șurub de fixare, 10-24 x 1/4" Kiturile 43000128, 43000129 (1)	3365
3	Capac piuliță punte, dreapta	Nu se vinde separat
4	Șurub de fixare, 10-24 x 3/8" Kiturile 43000128, 43000129 (1) Kiturile 43000166, 43000167 (2)	3194

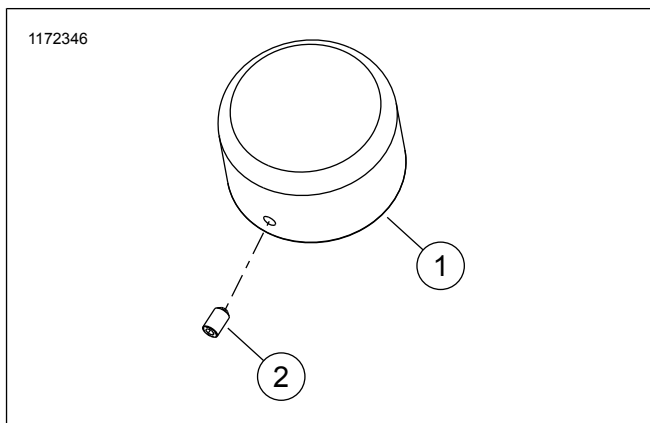


Figura 5. Componente de service: Kit Capac piuliță punte spate

Tabelul 5. Componente de service: Kit Capac piuliță punte spate

Articol	Descriere (Cantitate)	Part No.
1	Capac piuliță punte (2)	Nu se vinde separat
2	Șurub de fixare, 10-24 x 5/16" (2) Kit 43000163	4636

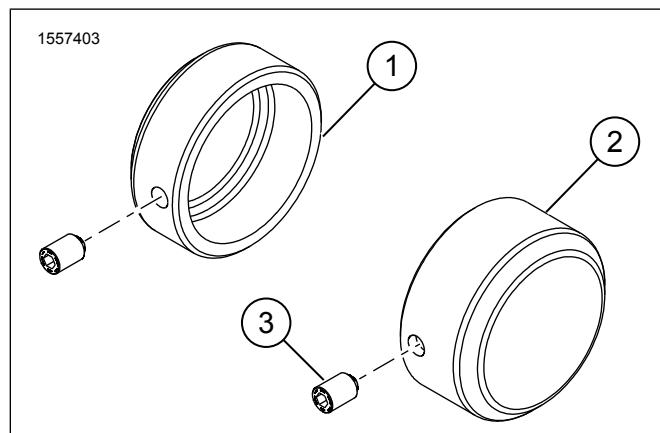


Figura 6. Componente de service: Kit Capac piuliță punte spate

Tabelul 6. Componente de service: Kit Capac piuliță punte spate

Articol	Descriere (Cantitate)	Part No.
1	Capac piuliță punte, stânga	Nu se vinde separat
2	Capac piuliță punte, dreapta	Nu se vinde separat
3	Șurub de reglare (2)	3267