



SÚPRAVA KRYTU MATICE ZADNEJ NÁPRAVY

VŠEOBECNÉ INFORMÁCIE

Číslo súpravy

41704-09, 41705-09, 41706-09A, 43000108, 43000109, 43000110, 43000111, 43000050, 43000128, 43000129, 43000163, 43000166, 43000167, 43000178, 43000215

Modely

Informácie o vhodnosti pre jednotlivé modely nájdete v maloobchodnom katalógu náhradných dielov a príslušenstva alebo v časti venovanej náhradným dielom a príslušenstvu na stránke www.harley-davidson.com (iba v angličtine).

Požiadavky na montáž

▲ VÝSTRAHA

Na správnej inštalácii tejto súpravy závisí bezpečnosť vodiča a spolujazdca. Použite zodpovedajúce postupy uvedené v servisnej príručke. Ak daný postup presahuje vaše schopnosti alebo nemáte potrebné nástroje, zverte inštaláciu predajcovi motocyklov Harley-Davidson. Nesprávna inštalácia tejto súpravy môže mať za následok smrť alebo ťažké zranenie. (00333b)

POZNÁMKA

Tento návod odkazuje na informácie v servisnej príručke. Na túto montáž je potrebná servisná príručka. Môžete ju získať od predajcu motocyklov Harley-Davidson.

Obsah súpravy

Pozrite Obrázok 1 a Tabuľka 1, Obrázok 2 a Tabuľka 2, Obrázok 3 a Tabuľka 3, Obrázok 4 a Tabuľka 4, Obrázok 5 a Tabuľka 5, Obrázok 6 a Tabuľka 6.

MONTÁŽ

POZNÁMKA

Nápravy, na ktorých sa vykonávala servisná údržba, výmena, alebo oprava, mohli byť opäť zostavené tak, že ich orientácia je opačná oproti orientácii pôvodnej. Kryty matice nápravy sa nemusia na takúto nápravu so zmenenou orientáciou presne hodiť. Informácie o správnej orientácii nápravy nájdete v servisnej príručke.

1. Ak chcete uľahčiť prístup k matici nápravy, upravte polohu výfukovej sústavy (ak je to potrebné).
 2. Umiestnite oba kryty na príslušné matice nápravy.
- **Verzia Skull (Lebka)** ku každému krytu sú dve regulačné skrutky. Umiestnite logo a zaskrutkujte jednu regulačnú skrutku do príslušného otvoru a druhou kryt zaistíte, aby ste zabránili jeho rotácii. Pozrite Obrázok 2.

- **Mosadzný typ** krytu matíc využíva krátku nastavovaciu skrutku na väčší kryt matíc nápravy. Použite dlhšiu nastavovaciu skrutku na kratší kryt matíc nápravy. Pozrite Obrázok 3.
3. Natesno utiahnite regulačné skrutky krytov matíc náprav.

POZNÁMKA

Na závitoch regulačných skrutiek v tejto súprave je nanosený prostriedok na utesnenie závitov. Pri vymieňaní alebo opätovnej montáži nastavovacích skrutiek (2) naneste **Zaisťovač a tesniaci tmel so strednou pevnosťou (modrý) LOCTITE 243 MEDIUM STRENGTH THREADLOCKER AND SEALANT (BLUE) (99642-97)** na závit nastavovacích skrutiek.

ZÁSADY ČISTENIA A STAROSTLIVOSTI O MOSADZNÉ DIELY

Návod na čistenie

1. Skontrolujte, či je diel suchý, bez nečistôt či úlomkov.
2. Naneste malé množstvo prípravku Harley-Davidson® Chrome Clean & Shine na utierku z mikrovlákna alebo na leštiaci tampón.
3. Jemným tlakom vyleštíte mosadzné diely utierkou z mikrovlákna. Pre ťažko dostupné miesta alebo drážky použite tampón.

Dosiahnutie lesklej povrchovej úpravy

Mosadzné diely prirodzene časom starnú a tmavnú. Ak chcete dosiahnuť lesklú povrchovú úpravu, naneste na utierku z mikrovlákna trochu leštiaceho prípravku Harley-Davidson Bare Metal Polish a zľahka ňou mosadzné diely leštíte, až kým nedosiahnete požadovaný lesk.

Spomalenie procesu prirodzeného starnutia

Ak chcete spomaliť proces starnutia mosadzných dielov, naneste na utierku z mikrovlákna alebo na tampón trochu konzervačného prostriedku Harley-Davidson Glaze Poly Sealant a jemne jednotlivé diely leštíte, až kým prípravok úplne nerozotriete.

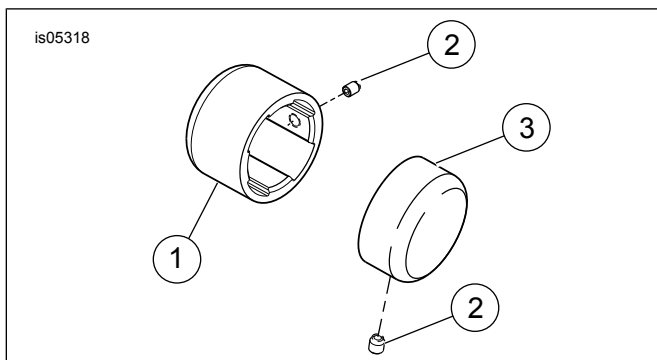
Upozornenie

- Použitie neodporúčaných čističov, leštičov či ochranných prípravkov bude mať za následok porušenie povrchovej úpravy proti starnutiu na mosadzných dieloch.
- Dlhodobý kontakt s určitými predmetmi (ruky, rukavice, vysoké topánky, prach atď.) a pôsobenie prírodných živlov tiež menia stav povrchových úprav, avšak toto NIE JE považované za chybu.
- Nečistite diely agresívnymi a abrazívnymi materiálmi či abrazívnymi čistiacimi tampónmi.
- Nepoužívajte výrobky z čpavku a bieliadla.



- Dlhodobé pôsobenie vody mení povrchovú úpravu mosadzných dielov. Jednotlivé diely po kontakte s vodou poutierajte.
- Nadmerné leštenie môže zosvetliť vzhľad povrchu.

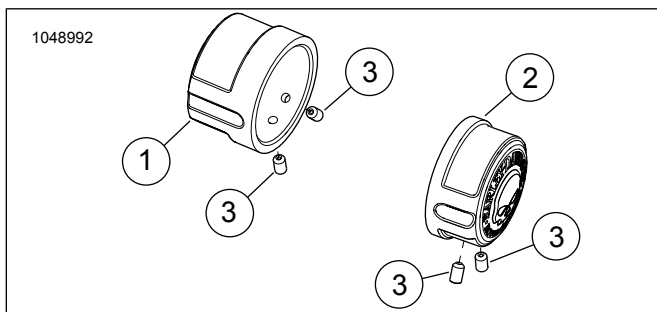
SERVISNÉ DIELY



Obrázok 1. Servisné diely: Súprava krytu matice zadnej nápravy

Tabuľka 1. Servisné diely: Súprava krytu matice zadnej nápravy

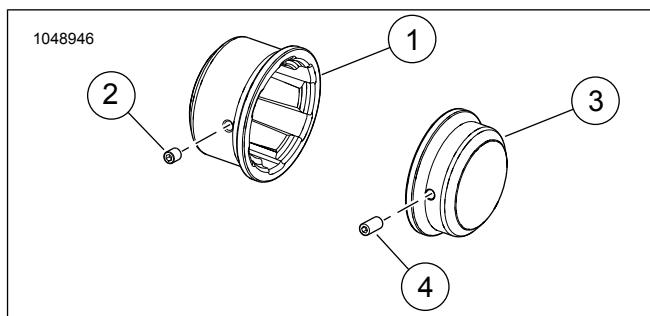
Pozícia	Opis (množstvo)	Číslo dielu
1	Kryt matice nápravy, ľavá strana	Nepredáva sa samostatne
2	Regulačná skrutka, 10-24 x 5/16 palca (2)	4636
3	Kryt matice nápravy, pravá strana	Nepredáva sa samostatne



Obrázok 2. Servisné diely: Súprava krytu matice zadnej nápravy, typ Skull (Lebka)

Tabuľka 2. Servisné diely: Súprava krytu matice zadnej nápravy, typ Skull (Lebka)

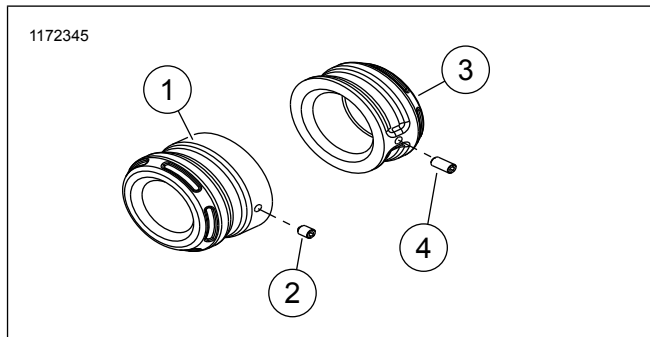
Pozícia	Opis (množstvo)	Číslo dielu
1	Kryt matice nápravy, ľavá strana	Nepredáva sa samostatne
2	Kryt matice nápravy, pravá strana	Nepredáva sa samostatne
3	Regulačná skrutka, 10-24 x 5/16 palca (4)	4636



Obrázok 3. Servisné diely: Súprava krytu matice zadnej nápravy, typ Brass (Mosadz)

Tabuľka 3. Servisné diely: Súprava krytu matice zadnej nápravy, typ Brass (Mosadz)

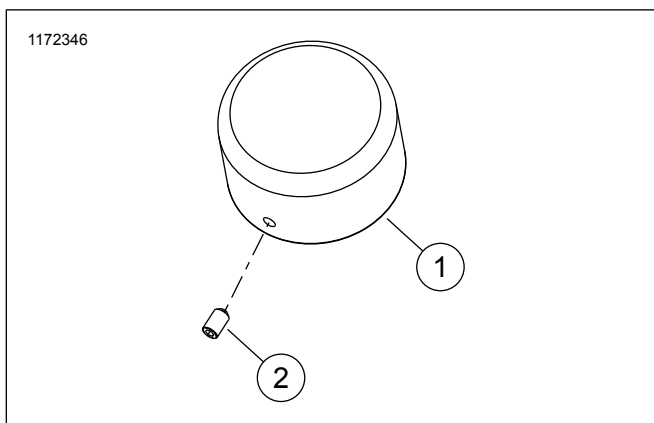
Pozícia	Opis (množstvo)	Číslo dielu
1	Kryt matice nápravy, ľavá strana	Nepredáva sa samostatne
2	Regulačná skrutka, 10-24 x 1/4 palca	3365
3	Kryt matice nápravy, pravá strana	Nepredáva sa samostatne
4	Regulačná skrutka, 10-24 x 3/8 palca	3194



Obrázok 4. Servisné diely: Súprava krytu matice zadnej nápravy

Tabuľka 4. Servisné diely: Súprava krytu matice zadnej nápravy

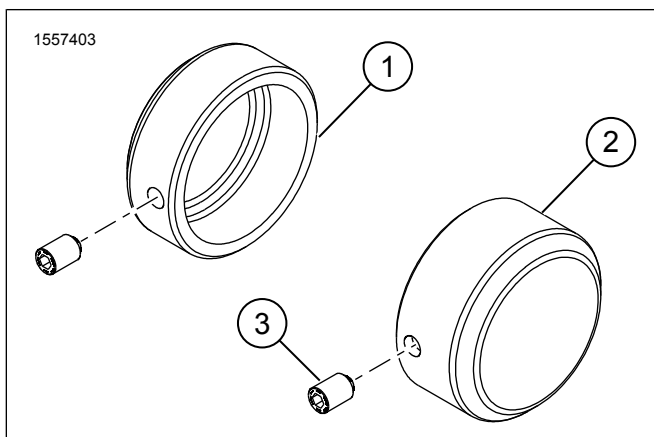
Pozícia	Opis (množstvo)	Číslo dielu
1	Kryt matice nápravy, ľavá strana	Nepredáva sa samostatne
2	Regulačná skrutka, 10-24 x 1/4 palca Súpravy 43000128, 43000129, (1)	3365
3	Kryt matice nápravy, pravá strana	Nepredáva sa samostatne
4	Regulačná skrutka, 10-24 x 3/8 palca Súpravy 43000128, 43000129, (1) Súpravy 43000166, 43000167, (2)	3194



Obrázok 5. Servisné diely: Súprava krytu matice zadnej nápravy

Tabuľka 5. Servisné diely: Súprava krytu matice zadnej nápravy

Por.číslo	Opis (množstvo)	Číslo dielu
1	Kryt matice nápravy (2).	Nepredáva sa samostatne
2	Regulačná skrutka, 10-24 x 5/16 palca (2) Súprava 43000163	4636



Obrázok 6. Servisné diely: Súprava krytu matice zadnej nápravy

Tabuľka 6. Servisné diely: Súprava krytu matice zadnej nápravy

Por.číslo	Opis (množstvo)	Číslo dielu
1	Kryt matice nápravy, ľavá strana	Nepredáva sa samostatne
2	Kryt matice nápravy, pravá strana	Nepredáva sa samostatne
3	Regulačná skrutka (2)	3267