



KOMPLET POKROVA MATICE ZADNJE OSI

SPLOŠNO

Številka kompleta

41704-09, 41705-09, 41706-09A, 43000108, 43000109, 43000110, 43000111, 43000050, 43000128, 43000129, 43000163, 43000166, 43000167, 43000178, 43000215

Modeli

Za informacije o prileganju modelu si oglejte Maloprodajni katalog P&A ali razdelek Deli in dodatki na www.harley-davidson.com (samo v angleščini).

Zahteve za vgradnjo

▲ OPOZORILO

Varnost voznika in sopotnika je odvisna od pravilne namestitve tega sklopa. Uporabite ustrezne postopke iz navodil za servisiranje. Če sami ne zmorete opraviti postopka ali nimate ustreznega orodja, naj montažo opravi serviser Harley-Davidson. Napačna montaža tega sklopa lahko povzroči hude poškodbe ali smrt. (00333b)

OPOMBA

Ta navodila za uporabo se nanašajo na servisne informacije. Servisni priročnik za model vašega motornega kolesa je potreben za to namestitev in je na voljo pri trgovcu Harley-Davidson.

Vsebina kompleta

Glejte Slika 1 in Preglednica 1, Slika 2 in Preglednica 2, Slika 3 in Preglednica 3, Slika 4 in Preglednica 4, Slika 5 in Preglednica 5, Slika 6 in Preglednica 6

MONTAŽA

OPOMBA

Osi, ki so bile odstranjene za servis, zamenjavo ali popravilo, so morda bile sestavljene v nasprotni usmerjenosti kot je zasnovano. Pokrovi matic osi se morda ne bodo pravilno prilegali na obrnjene osi. Glejte ustrezen servisni priročnik za pravilno usmerjenost osi.

- Prilagodite položaj izpušnega sistema (po potrebi), da zagotovite zračnost osi.
 - Namestite posamičen pokrov matice preko ustrezne matice za os.
- Različica Skull** pokrovi matic imajo dva nastavitvena vijaka na pokrov. Pozicionirajte logotip in privijte en nastavitveni vijak, da ga pritrdi in drugega, da prepreči obračanje. Glejte Slika 2.

- Medeninasti** pokrovi matic se uporabljajo s kratkimi nastavitvenimi vijaki na pokrovu večje matice osi. Na pokrovu krajše matice osi uporabite daljši nastavitveni vijak. Glejte Slika 3.
- Pritegujte vijake kompleta pokrova matic osi, dokler se tesno ne prilegajo.

OPOMBA

Nastavitveni vijaki v tem kompletu so obdelani s sredstvom za tesnjenje navojev. Pri menjavi ali ponovni namestitvi nastavitvenih vijakov (2) nanesite SREDSTVO ZA NAVOJE IN TESNILNO SREDSTVO LOCTITE 243 SREDNJA MOČ (MODRO) (99642-97) na navoje nastavitvenih vijakov.

SMERNICE ZA NEGO IN ČIŠČENJE DELOV IZ MEDENINE

Navodila za čiščenje

- Preverite, ali je del suh in brez umazanije ali delcev.
- Nanesite majhno količino Harley-Davidson® Chrome Clean & Shine na krpo iz mikrovlaken ali gobo za poliranje.
- Z majhnim pritiskom obrišite dele iz medenine z krpo iz mikrovlaken. Za težko dostopna mesta ali žlebove uporabite gobo za poliranje.

Doseganje svetlega zaključka

Medeninasti deli bodo sčasoma zastarali in potemneli. Če želite doseči svetlo površino, nanesite majhno količino sredstva Harley-Davidson Bare Metal Polish na krpo iz mikrovlaken in rahlo zdrgnite medeninaste dele, dokler ne dosežejo želene svetlosti.

Upočasnitev naravnega postopka staranja

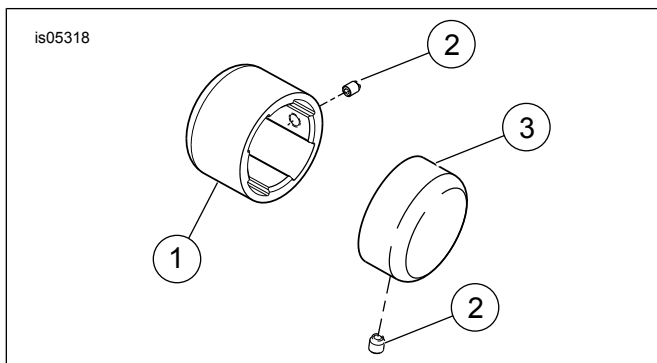
Za upočasnitev procesa staranja medeninastih delov nanesite majhno količino sredstva Harley-Davidson Glaze Poly Sealant na krpo iz mikrovlaken ali gobo za poliranje in rahlo nanesite na dele, dokler se tesnilna masa ne vpije.

Previdnostni ukrepi

- Uporaba nepriporočenih izdelkov za čiščenje, poliranje in zaščito bo povzročila odstranitev zastarele prevleke iz medeninastih delov.
- Dolgotrajen stik z določenimi predmeti (rokami, rokavicami, čevlji, prahom itd.) in izpostavljenost elementom bo prav tako spremenila vse površine in se NE šteje za napako.
- Izogibajte se čiščenju delov z abrazivnimi in agresivnimi kemikalijami ter brusnimi blazinicami.
- Izogibajte se amonijevim proizvodom in belilu.
- Dolgotrajna izpostavljenost vodi bo spremenila medeninasto površino. Po stiku z vodo površine obrišite.
- Prekomerno drgnjenje lahko posvetli površinski izgled dela.



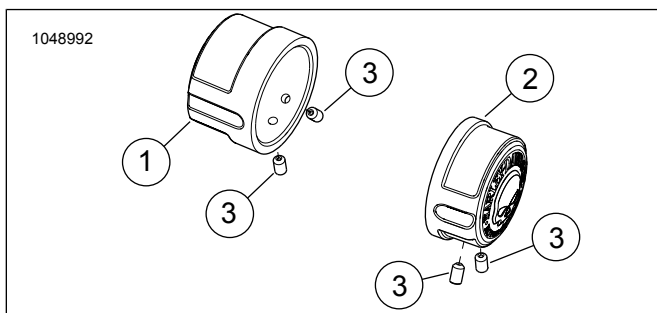
SERVISNI DELI



Slika 1. Servisni deli: Komplet pokrova matice zadnje osi

Preglednica 1. Servisni deli: Komplet pokrova matice zadnje osi

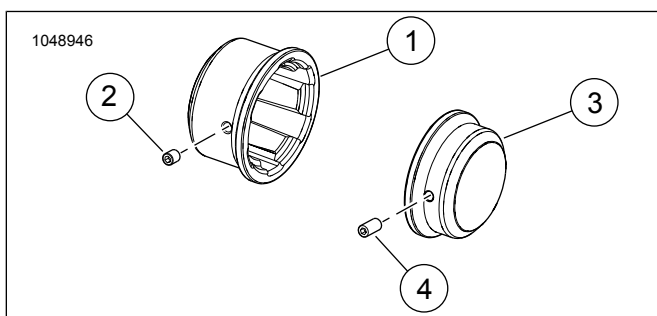
Del	Opis (Količina)	Številka dela
1	Pokrov matice osi, leva stran	Ni naprodaj ločeno
2	Nastavitveni vijak, 10-24 x 5/16 palca (2)	4636
3	Pokrov matice osi, desna stran	Ni naprodaj ločeno



Slika 2. Servisni deli: Komplet pokrova matice zadnje osi z lobanjo

Preglednica 2. Servisni deli: Komplet pokrova matice zadnje osi z lobanjo

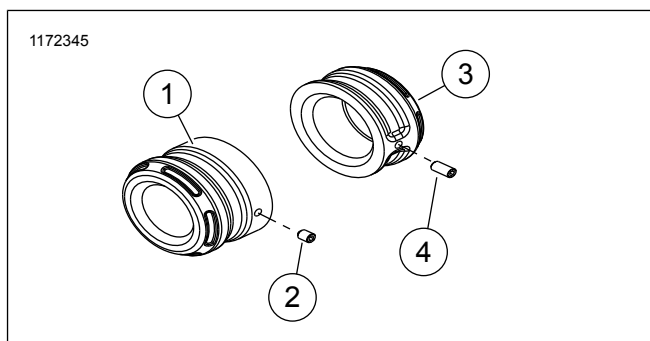
Del	Opis (Količina)	Številka dela
1	Pokrov matice osi, leva stran	Ni naprodaj ločeno
2	Pokrov matice osi, desna stran	Ni naprodaj ločeno
3	Nastavitveni vijak, 10-24 x 5/16 palca (4)	4636



Slika 3. Servisni deli: Komplet pokrova matice zadnje osi iz medenine

Preglednica 3. Servisni deli: Komplet pokrova matice zadnje osi iz medenine

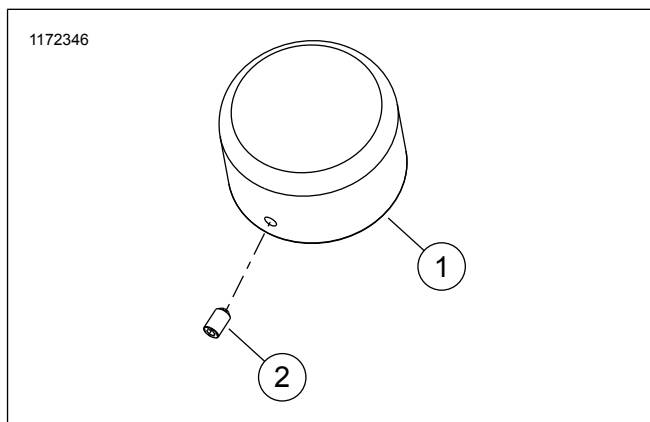
Del	Opis (Količina)	Številka dela
1	Pokrov matice osi, leva stran	Ni naprodaj ločeno
2	Nastavitveni vijak, 10-24 x 1/4 palca	3365
3	Pokrov matice osi, desna stran	Ni naprodaj ločeno
4	Nastavitveni vijak, 10-24 x 3/8 palca	3194



Slika 4. Servisni deli: Komplet pokrova matice zadnje osi

Preglednica 4. Servisni deli: Komplet pokrova matice zadnje osi

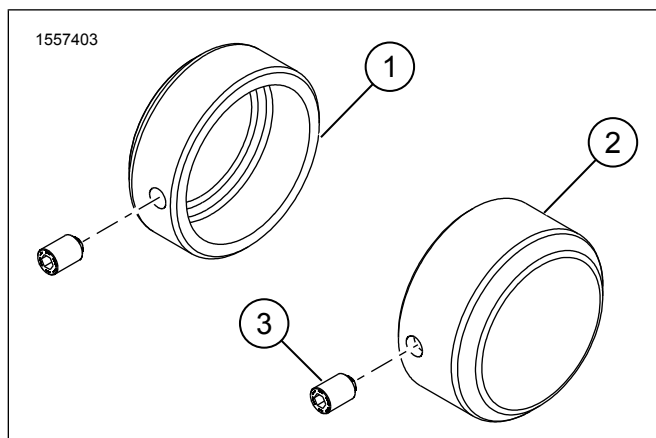
Del	Opis (Količina)	Številka dela
1	Pokrov matice osi, leva stran	Ni naprodaj ločeno
2	Nastavitveni vijak, 10-24 x 1/4 palca Kompleta 43000128, 43000129 (1)	3365
3	Pokrov matice osi, desna stran	Ni naprodaj ločeno
4	Nastavitveni vijak, 10-24 x 3/8 palca Kompleta 43000128, 43000129 (1) Kompleta 43000166, 43000167 (2)	3194



Slika 5. Servisni deli: Komplet pokrova matice zadnje osi

Preglednica 5. Servisni deli: Komplet pokrova matice zadnje osi

Del	Opis (Količina)	Številka dela
1	Pokrov zaprte matice (2)	Ni naprodaj ločeno
2	Nastavitveni vijak, 10-24 x 5/16 palca (2) Komplet 43000163	4636



Slika 6. Servisni deli: Komplet pokrova matice zadnje osi

Preglednica 6. Servisni deli: Komplet pokrova matice zadnje osi

Del	Opis (Količina)	Številka dela
1	Pokrov matice osi, leva stran	Ni naprodaj ločeno
2	Pokrov matice osi, desna stran	Ni naprodaj ločeno
3	Nastavitveni vijak (2)	3267