



INSTRUCTIONS

94100253

2022-04-28



AUDIO H-D ALIMENTÉ PAR ROCKFORD FOSGATE - KIT AUDIO DE CARÉNAGE INTÉRIEUR

INFORMATIONS GÉNÉRALES

Tableau 1. Informations générales

Kits	Outils suggérés	Niveau de compétence ⁽¹⁾
76200037	Lunettes de Sécurité, Clé Dynamométrique, Extracteur de Connecteur Terminal Électrique Molex (HD-48114)	

(1) Outils spéciaux ou techniques nécessaires pour l'installation

CONTENU DU KIT

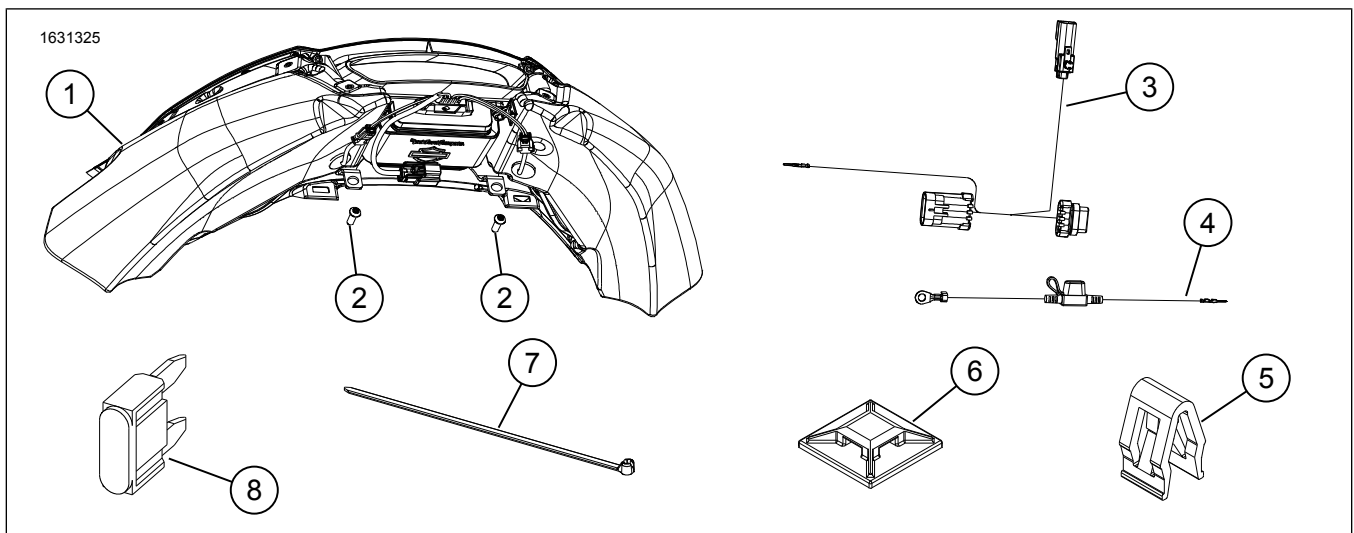


Figure 1. Contenu du kit : Audio H-D Alimenté Par Rockford Fosgate - Kit Audio du Carénage Intérieur

Tableau 2. Contenu du kit : Audio H-D Alimenté Par Rockford Fosgate - Kit Audio du Carénage Intérieur

Vérifier que tout le contenu est présent dans le kit avant d'installer ou de supprimer des éléments du véhicule.					
<input checked="" type="checkbox"/>	Ar-ticle	Qté	Description	No de pièce/No de référence	Remarques
<input type="checkbox"/>	1	1	Sous-ensemble audio de carénage intérieur	Non vendu séparément	
<input type="checkbox"/>	2	2	Vis (avec rondelle), tête ronde, TORX™	1062	
<input type="checkbox"/>	3	1	Faisceau, connexion temporaire	69202801	
<input type="checkbox"/>	4	1	Faisceau, adaptateur de courant avec fusible	69202813	
<input type="checkbox"/>	5	4	Attache de panneau	12200064	Utiliser selon les besoins.
<input type="checkbox"/>	6	3	Fixation	69200342	Utiliser selon les besoins.
<input type="checkbox"/>	7	6	Attache de câble	10065	Utiliser selon les besoins.
<input type="checkbox"/>	8	1	Fusible, type mini, 20 ampères	72345-02	

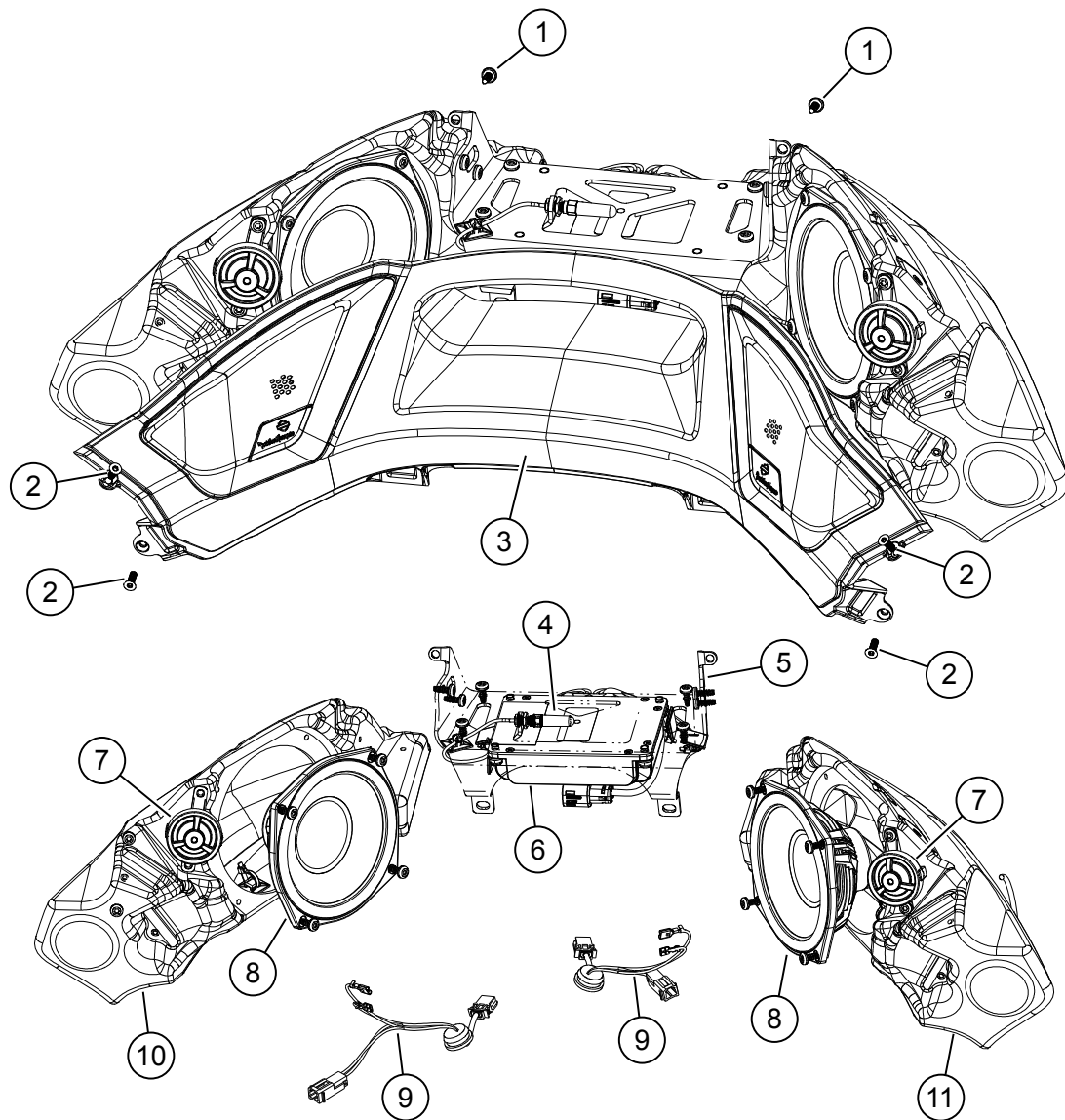


Figure 2. Pièces de Remplacement - Audio H-D Alimenté Par Rockford Fosgate - Kit Audio du Cadrage Intérieur

Tableau 3. Pièces de Remplacement - Audio H-D Alimenté Par Rockford Fosgate - Kit Audio du Cadrage Intérieur

Article	Description	No de pièce/No de référence	Remarques
1	Vis, autotaraudeuse	10201291	
2	Vis à tête plate	10201292	Couple de serrage 0,98–1,18 N·m (9–10 in-lbs)
3	Déфлекteur d'air supérieur gauche	76001086	
4	Antenne, Bluetooth	76001115	Couple de serrage 1,37–1,47 N·m (12–13 in-lbs)
5	Joint d'étanchéité, enceinte de haut-parleur	76001102	Torsion (Article 1) 1,47–1,56 N·m (13–14 in-lbs)
6	Amplificateur, système audio, 2 canaux	76001074	
7	Haut-parleur d'aigus	76001107	Torsion (Article 1) 0,58–0,78 N·m (5–7 in-lbs)
8	Haut-parleur	76001091	Torsion (Article 1) 0,58–0,78 N·m (5–7 in-lbs)
9	Harnais, fil, haut-parleur	69202812	
10	Enceinte, haut-parleur, carénage intérieur, gauche	76001090	
11	Enceinte, haut-parleur, carénage intérieur, droite	76001101	

GÉNÉRALITÉS

REMARQUE

Seulement lorsqu'une connexion Bluetooth® a été établie à l'aide de l'application H-D Audio; le processus normal est que l'audio s'estompera puis s'activera.

Modèles

Pour des renseignements concernant la configuration des modèles, consultez le Pièces et accessoires (P&A) catalogue de vente au détail ou la section Pièces et accessoires de www.harley-davidson.com.

Assurez-vous que vous utilisez la plus récente version de la fiche d'instructions. Elle est disponible à : h-d.com/isheets

Communiquer avec le Centre de soutien aux clients Harley-Davidson au 1-800-258-2464 (États-Unis seulement) ou au 1-414-343-4056.

Exigences d'installation

▲ AVERTISSEMENT

La sécurité du conducteur et de ses passagers dépend de l'installation correcte de ce kit. Suivez les procédures appropriées se trouvant dans le manuel d'entretien. Si vous n'avez pas les compétences nécessaires pour respecter ces procédures ou si vous n'avez pas les bons outils, demandez à un concessionnaire Harley-Davidson d'effectuer l'installation. Une mauvaise installation de ce kit peut entraîner la mort ou des blessures graves. (00333b)

REMARQUE

Cette fiche d'instructions fait référence aux informations du manuel d'entretien. Un manuel d'entretien de l'année et du modèle de la motocyclette concernée est requis pour cette installation et peut être obtenu :

- auprès d'un concessionnaire Harley-Davidson.
- avec un accès par abonnement pour la plupart des modèles 2001 et ultérieurs dans le portail d'information sur le service H-D. Pour plus de renseignements, consulter la foire aux questions concernant les abonnements.

PRÉPARATION

1. Retirer la selle. Consultez le manuel d'entretien.
2. Retirer les couvercles latéraux de droite et de gauche. Consultez le manuel d'entretien.
3. Retirer le fusible principal. Consultez le manuel d'entretien.
4. Retirez la sangle de la batterie. Consultez le manuel d'entretien.
5. Déconnectez la batterie. Consultez le manuel d'entretien.
6. Démontez le pare-brise. Consultez le manuel d'entretien.
7. Retirez le carénage extérieur. Consultez le manuel d'entretien.
 - a. Débranchez le connecteur du phare.

RETRAIT

1. Voir la Figure 3. Enlever et jeter Équipement d'origine (OE) le déflecteur d'air supérieur (1).
 - a. Relâchez les deux attaches extérieurs du panneau (2).
 - b. Tirez directement sur le déflecteur d'air supérieur (1) pour libérer les attaches intérieurs.
2. Inspecter les attaches de panneau de OE (2).
 - a. Si endommagées ou manquantes, remplacez les attaches avec celles fournies dans le kit.
 - b. Assurez-vous que les attaches sont bien installées et fixées.

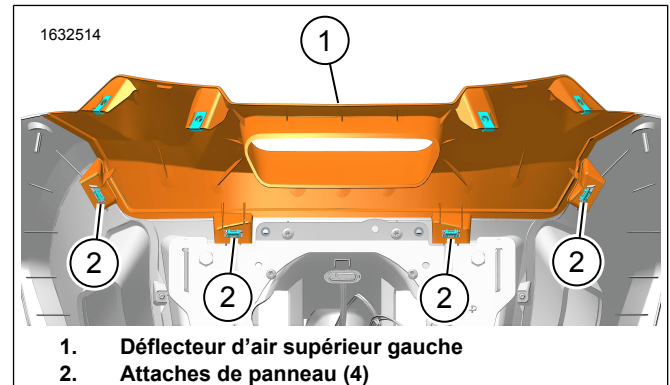


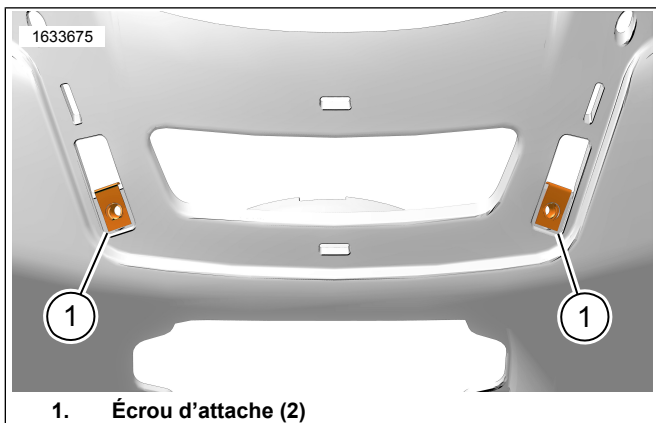
Figure 3. Vue Avant Du Déflecteur d'Air Supérieur

3.

REMARQUE

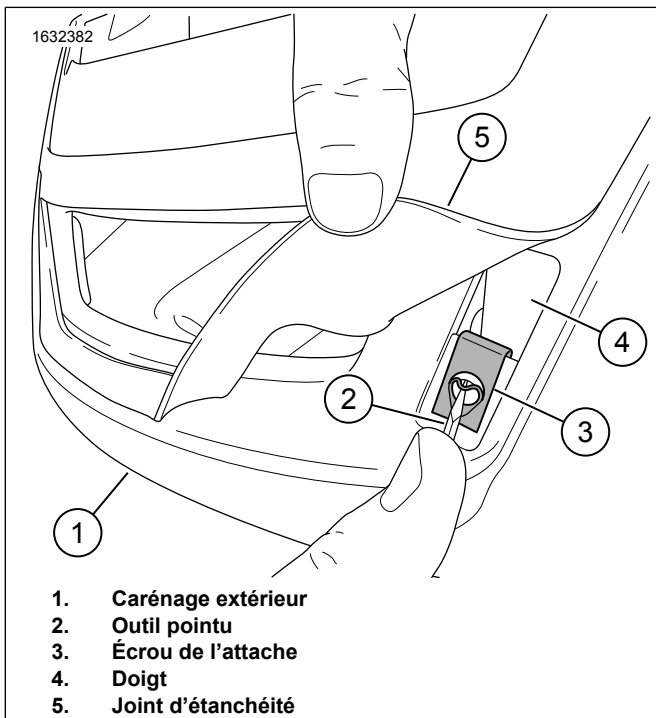
Prendre garde de ne pas égratigner la peinture. Assurer une protection supplémentaire en appliquant du ruban-cache sur la surface.

- Voir la Figure 4. Retirer et jeter les deux écrous d'attache du carénage extérieur (1).
- a. Voir la Figure 5. Soulever le joint (5).
 - b. Soulever à l'avant de l'écrou d'attache (3) à l'aide d'un outil pointu (2).
 - c. Utiliser un doigt (4) pour tirer sur l'arrière de l'écrou d'attache (3).



1. Écrou d'attache (2)

Figure 4. Écrous d'attache du carénage extérieur



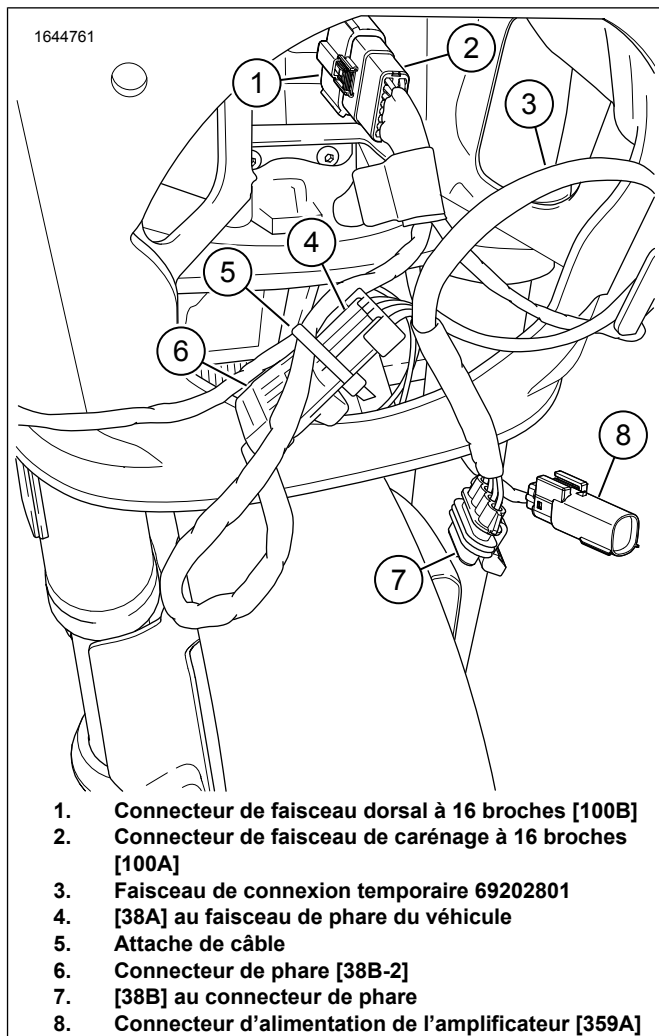
1. Carénage extérieur
2. Outil pointu
3. Écrou de l'attache
4. Doigt
5. Joint d'étanchéité

Figure 5. Retrait de l'écrou d'attache du carénage extérieur

INSTALLATION

1. Voir la Figure 6. Déconnectez le connecteur du harnais de carénage à 16 voies [100A] (2) sur le support de montage du carénage.
 - a. Retirez le bouchon de la cavité 11.

Outil spécial : OUTIL DE RETRAIT DE BORNE DE CONNECTEUR ÉLECTRIQUE MOLEX (HD-48114)



1. Connecteur de faisceau dorsal à 16 broches [100B]
2. Connecteur de faisceau de carénage à 16 broches [100A]
3. Faisceau de connexion temporaire 69202801 [38A] au faisceau de phare du véhicule
4. Attache de câble
5. Connecteur de phare [38B-2]
6. [38B] au connecteur de phare
7. Connecteur d'alimentation de l'amplificateur [359A]

Figure 6. Faisceau de carénage

2. Voir la Figure 7. Installer le câble rouge/jaune (4) dans la cavité 11 du connecteur du harnais du carénage 16 voies [100A]. Voir la Figure 6.

Outil spécial : OUTIL DE RETRAIT DE BORNE DE CONNECTEUR ÉLECTRIQUE MOLEX (HD-48114)
3. Voir la Figure 6. Connecter le connecteur [38A] (3) au connecteur de phare du faisceau du véhicule [38B-2] (6). Fixer à l'aide d'une attache de câble (5).

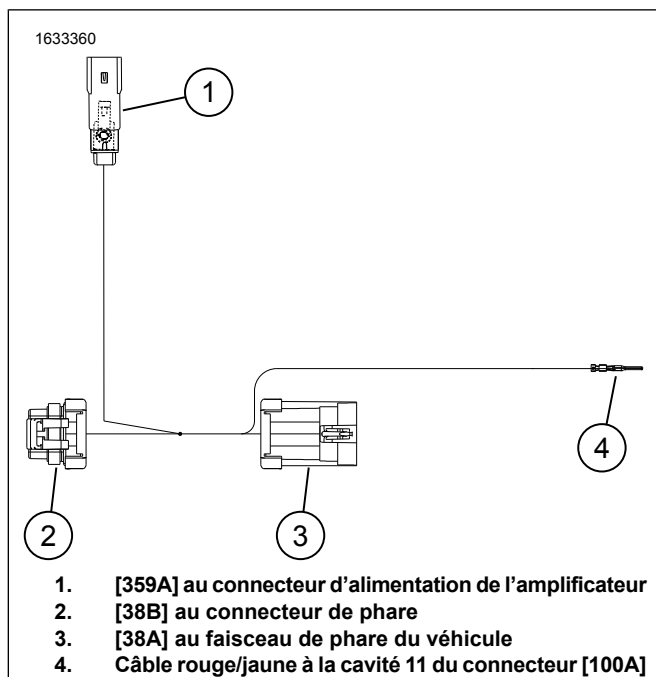


Figure 7. Faisceau de connexion temporaire 69202801

4. Voir la Figure 8. Installer le sous-ensemble audio en utilisant les quatre languettes de fixation (1).

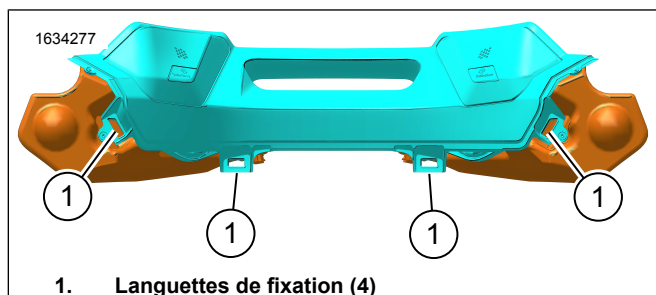


Figure 8. Languettes de fixation du sous-ensemble audio

5. Voir la Figure 9. Aligner le support (2) sur les trous de montage du carénage inférieur intérieur.
6. Installez les vis (1). Serrer.
Couple : 5,4–6,8 N·m (48–60 in-lbs)
7. Voir la Figure 9. Connecter le connecteur d'amplificateur [359B] (3) au connecteur [359A] (6).
 - a. Voir la Figure 1. Utiliser des dispositifs de retenue (6) et des sangles de câble (7) pour sécuriser les fils louses, si nécessaire.
 - b. Installer l'ancrage de [359A/B] dans le carénage intérieur inférieur (5).

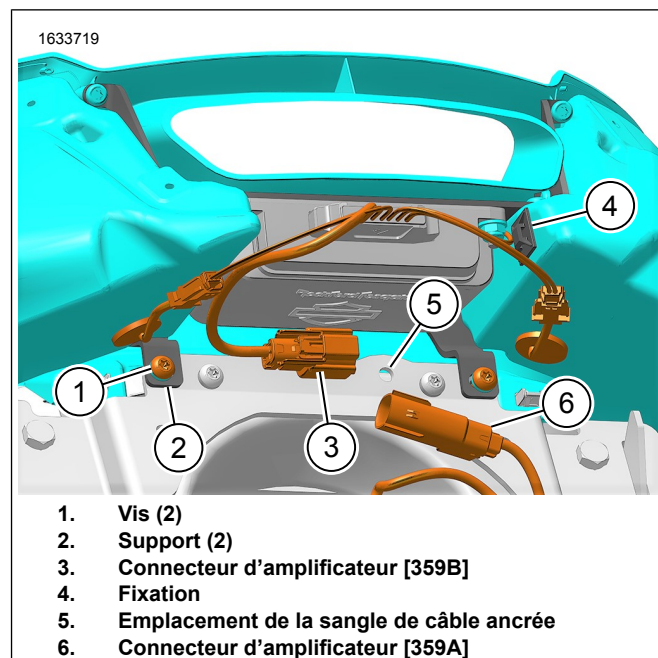


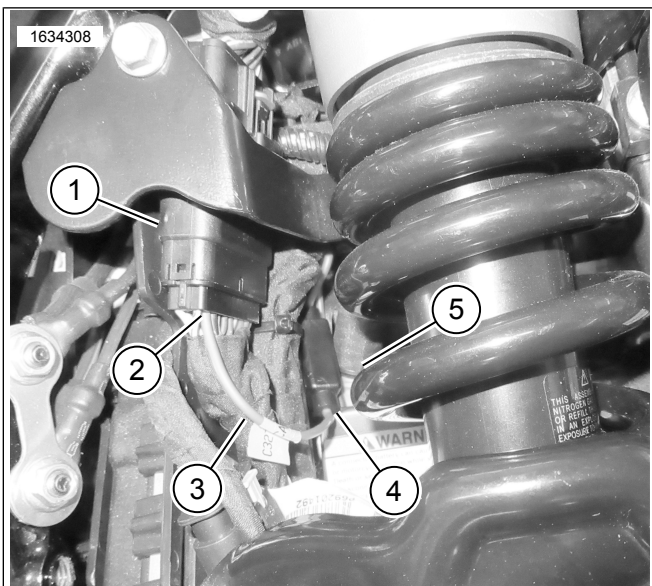
Figure 9. Sous-ensemble audio

8. **REMARQUE**
Il est possible que certaines composantes du véhicule doivent être retirées et mises de côté pour accéder au connecteur dorsal à 20 broches [327A]. Consultez le manuel d'entretien.

Voir la Figure 10. Accéder au connecteur de faisceau dorsal à 20 broches [327A] (1).

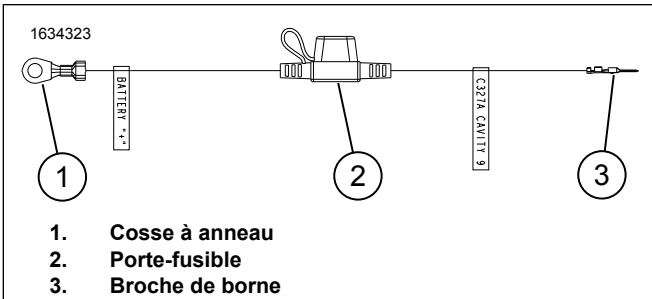
9. Retirer la broche d'étanchéité de la cavité 9 (2) du connecteur [327A].
10. Voir la Figure 11. Installer la broche de borne rouge (3) du faisceau à fusible dans la cavité 9 (2) du connecteur [327A]. Voir la Figure 10.

- REMARQUE**
*S'assurer que le fusible **N'EST PAS** dans le porte-fusible avant d'établir la connexion.*



1. Faisceau dorsal à 20 broches [327A]
2. Cavité 9
3. Faisceau avec fusible 69202813
4. Porte-fusible
5. Cosse à anneau

Figure 10. Faisceau avec fusible



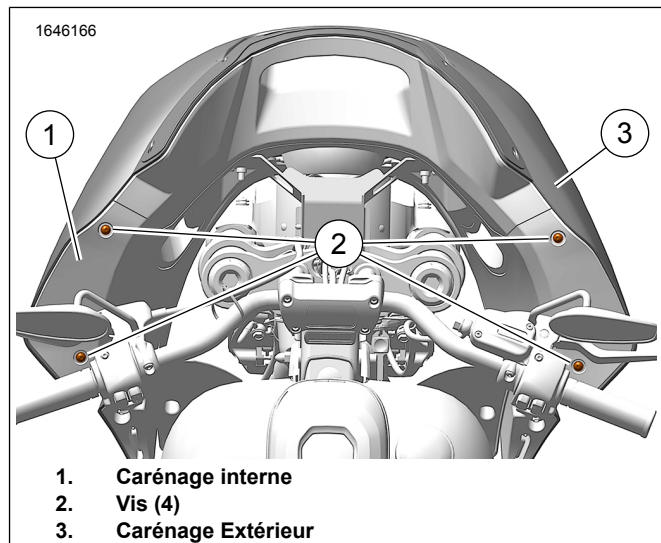
1. Cosse à anneau
2. Porte-fusible
3. Broche de borne

Figure 11. Faisceau 69202813

TERMINER

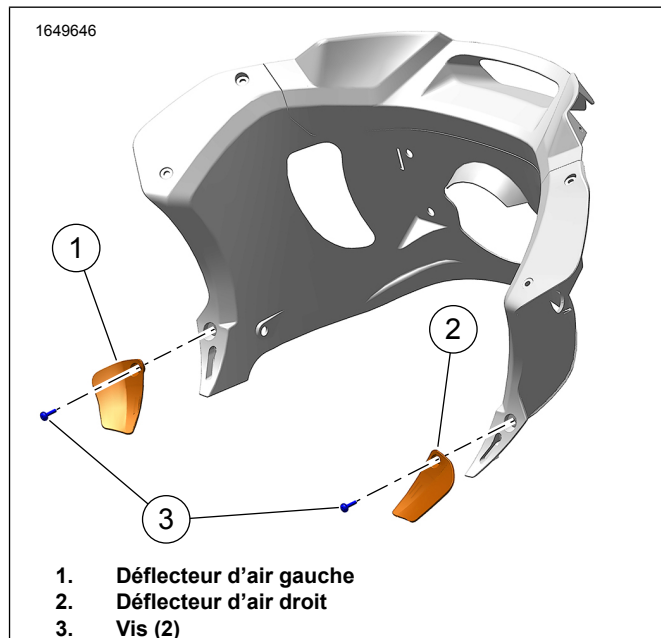
1. Installez le carénage extérieur.
 - a. Voir la Figure 7. Connecter le connecteur [38B] au phare.
 - b. S'assurer que le sous-ensemble audio et le carénage extérieur sont adéquatement installés sur le carénage intérieur inférieur.
 - c. S'assurer que les composantes sont compatibles et qu'aucune surface est mal alignée.
 - d. Assurez-vous qu'aucun fil n'est pincé.
 - e. Voir la Figure 12. Installez quatre vis (2) de carénage intérieur (1). Ne les serrez pas complètement à ce stade.
 - f. Voir la Figure 13. Installez des déflecteurs d'air (1, 2) et des vis (3). Ne les serrez pas complètement à ce stade.
 - g. Voir la Figure 14. Positionner le pare-brise (1) sur le joint du pare-brise (3).

- h. Installez deux vis de pare-brise inférieures (5). Ne les serrez pas complètement à ce stade.
- i. Voir la Figure 12. Serrez les vis du carénage intérieur (2).
Couple : 2,8–3,4 N·m (25–30 in-lbs)
- j. Voir la Figure 13. Serrez les vis de déflecteur d'air (3).
Couple : 2,8–3,4 N·m (25–30 in-lbs)
- k. Voir la Figure 14. Installez quatre vis de pare-brise supérieures (5).
- l. Voir la Figure 14. Serrez les six vis (5).
Couple : 0,6–0,8 N·m (5–7 in-lbs)



1. Carénage interne
2. Vis (4)
3. Carénage Extérieur

Figure 12. Carénage Extérieur



1. Déflecteur d'air gauche
2. Déflecteur d'air droit
3. Vis (2)

Figure 13. Déflecteur d'air

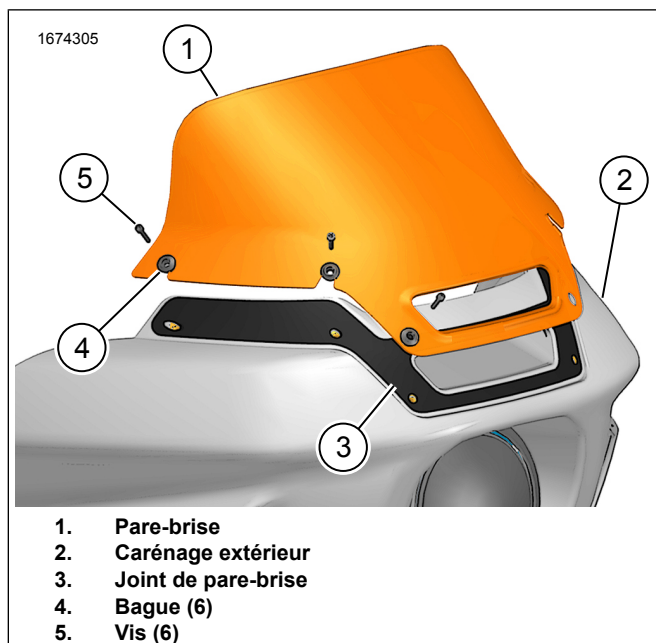


Figure 14. Pare-brise

2. Connectez la batterie. Consultez le manuel d'entretien.
 - a. Voir la Figure 11. Connecter la cosse circulaire (1) et le câble de batterie positif à la batterie.
 - b. Voir la Figure 11. Installer le fusible dans le porte-fusible (2).
 - c. Voir la Figure 10. S'assurer de placer le porte-fusible (4) près du compartiment de batterie et à l'écart des pièces mobiles. Fixer à l'aide d'une attache de câble.
3. Installez la sangle de la batterie. Consultez le manuel d'entretien.
4. Installer le fusible principal. Consultez le manuel d'entretien.
5. Installer les couvercles latéraux de droite et de gauche. Consultez le manuel d'entretien.
6. Installez la selle. Consultez le manuel d'entretien.
 - a. Après son installation, tirez sur la selle pour vous assurer qu'elle est bien fixée.
7. Vérifiez le fonctionnement du phare.
8. Utiliser l'application Harley-Davidson Audio pour configurer le système : Égalisateur à 7 bandes, mise à jour du micrologiciel de l'amplificateur, activation et désactivation du contrôle du volume automatique.
 - a. Utiliser un moteur de recherche d'applications approprié pour trouver l'application.
9. Vérifiez s'il y a des mises à jour de micrologiciel. Téléchargez si nécessaire.

RÉINITIALISATION DU NIP DE L'APPLICATION HARLEY DAVIDSON AUDIO

1. Lorsque le véhicule est éteint, désactiver Bluetooth sur tous les appareils à proximité qui étaient connectés au système audio.
2. Réaliser cinq cycles de mise sous tension en laissant s'écouler au moins dix secondes entre chaque cycle.
3. Activer Bluetooth sur l'appareil qui doit être connecté au système audio.
4. Se reconnecter au système dans l'application mobile H-D Audio.
5. Créer un **nouveau** NIP ou désactiver la fonctionnalité de NIP.

MISE À JOUR DU MICROLOGICIEL

1. Voir la Figure 16. Le cercle rouge indique qu'une mise à jour du micrologiciel est disponible (1).
2. Brève description de la mise à jour (2).
 - a. Téléchargez et mettez à jour pour mettre à jour cette version.
 - b. Appuyez sur la version précédente (3) si cette version est souhaitée.
3. Sélectionnez une version de mise à jour (3) et procédez à la mise à jour (4).
 - a. Voir la Figure 15. Appuyez sur l'icône Menu principal (1) pour obtenir plus d'informations sur la mise à jour.
4. L'écran affiche l'état de la mise à jour (5) appliquée à l'amplificateur.

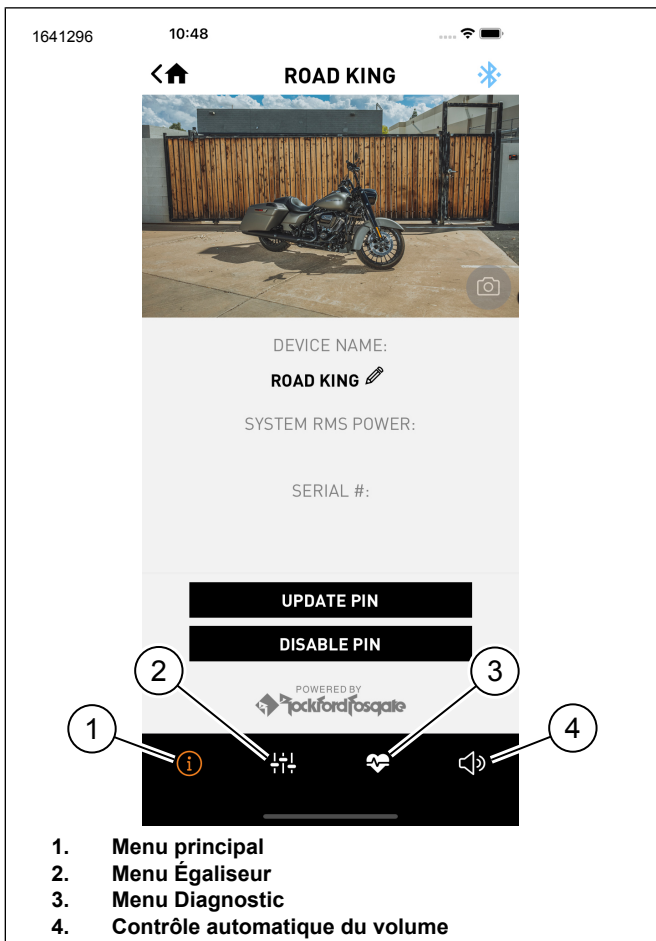


Figure 15. Barre de menus



Figure 16.