



H-D AUDIO POWERED BY ROCKFORD FOSGATE - ELSŐDLEGES ÉS MÁSODLAGOS MÉLYNYOMÓ KÉSZLET

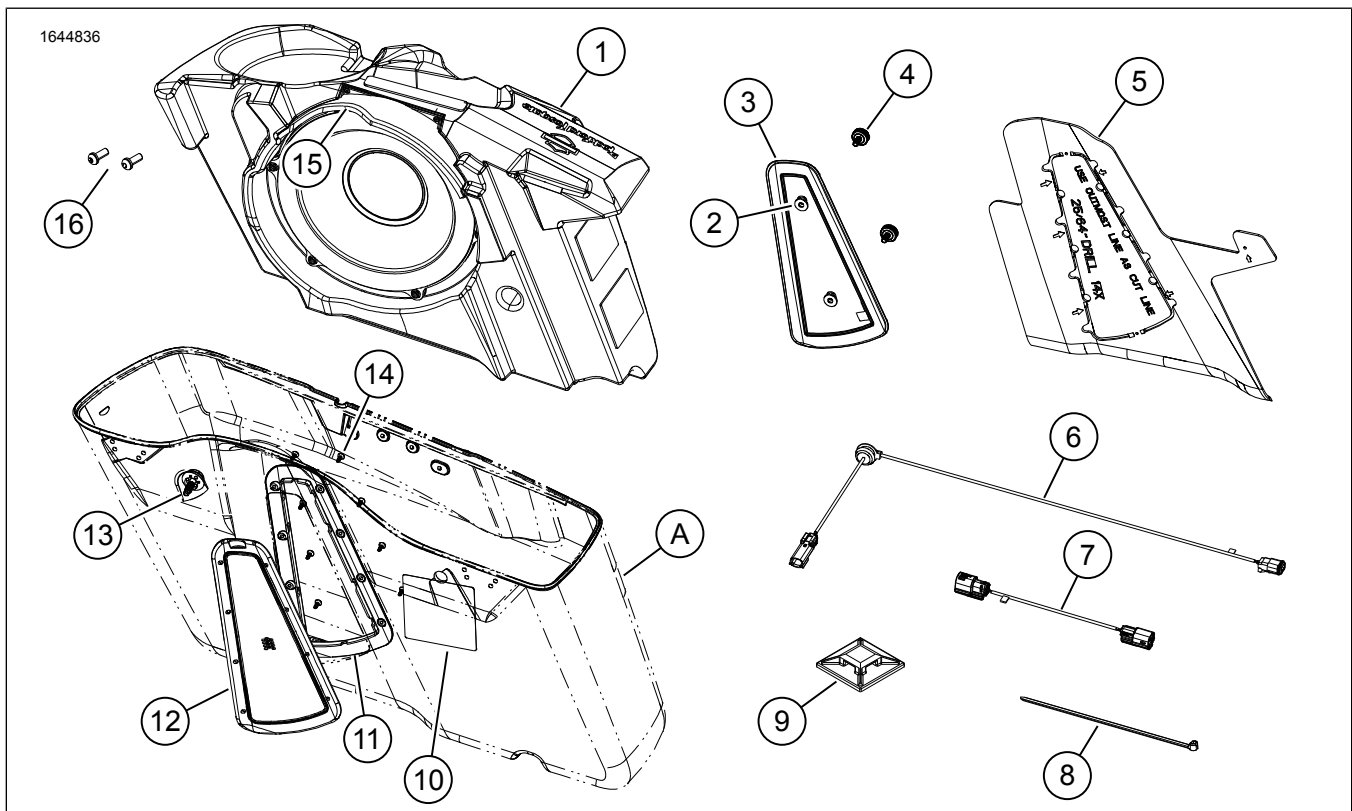
ÁLTALÁNOS TUDNIVALÓK

Táblázat 1. Általános információk

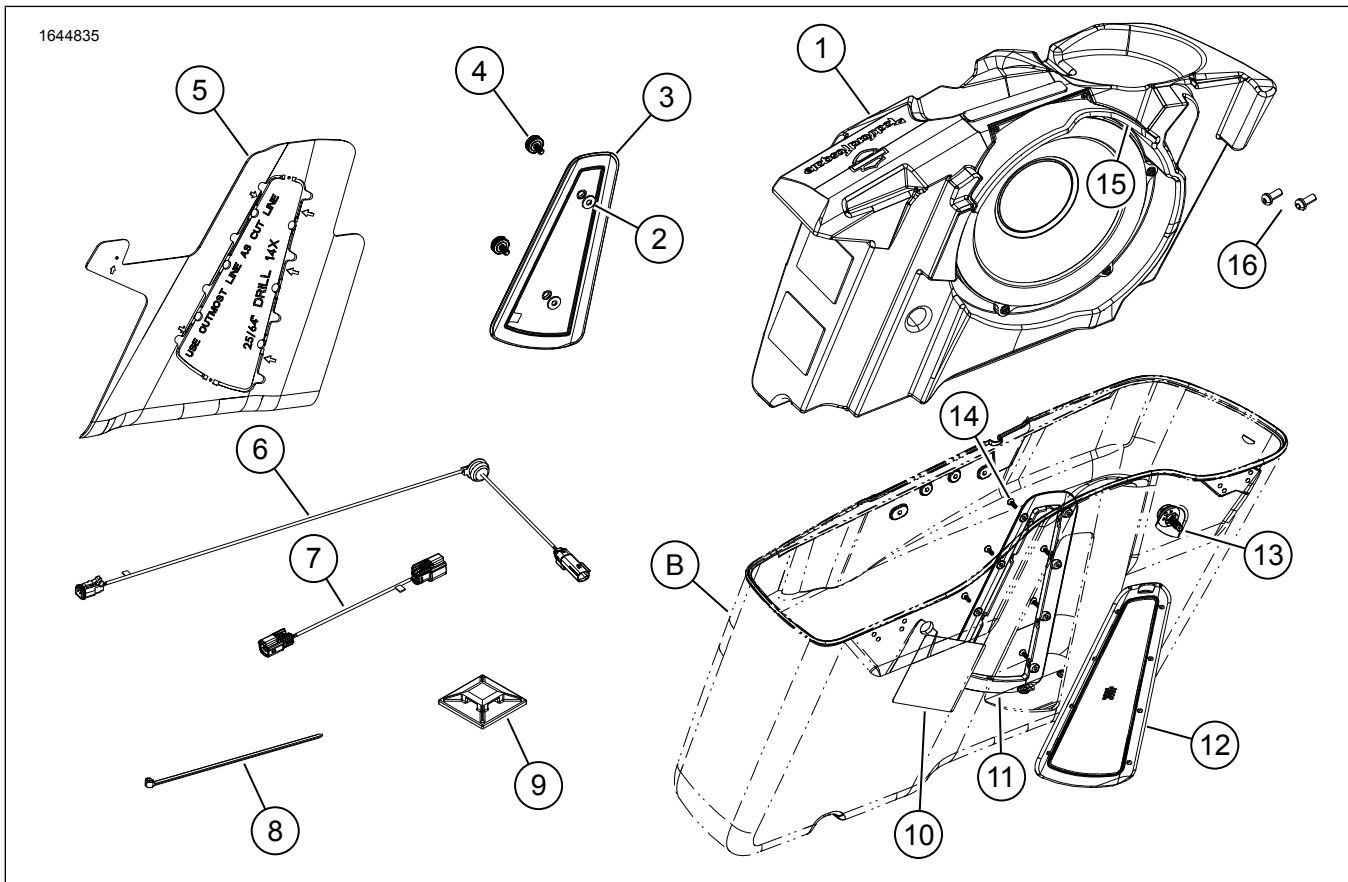
Készletek	Javasolt szerszámok	Nehézségi szint ⁽¹⁾
76001163, 76001164	Biztonsági szemüveg, nyomatékulcs, fúró, fúrószárkészlet (25/64 hüvelykes és 3/4 hüvelykes fúrószárral), maszkolószalag, sorjázó szerszám, izopropil-alkohol, tiszta törleronygok, megfelelő vágószerszámot (orrfűrész vagy kézfűrész)	

(1) Húzza meg az előírt nyomaték értékre, vagy használjon egyéb kiméletes technikát és szerszámot

A KÉSZLET TARTALMA



Ábra 1. A készlet tartalma: Mélynyomó, elsődleges (jobb oldali nyeregtáska)



Ábra 2. A készlet tartalma: Mélynyomó, másodlagos (bal oldali nyeregzsák)

Táblázat 2. A készlet tartalma: Mélynyomó

<input checked="" type="checkbox"/>	Ellenőrizze, hogy mindent megtalál-e a készletben, mielőtt a járműre alkatrészeket szerelne vagy alkatrészeket távolítana el róla.				
	Tétel	Menny.	Leírás	Part No.	Megjegyzések
<input type="checkbox"/>	1	1	Mélynyomó, elsődleges (jobb oldali nyereg-táska)	Külön nem kapható	
		1	Mélynyomó, másodlagos (bal oldali nyereg-zsák)	Külön nem kapható	
<input type="checkbox"/>	2	2	Alátét, EPDM	57765-99	
<input type="checkbox"/>	3	1	Csatlakozópanel, jobb oldali	76001188	
		1	Csatlakozópanel, bal oldali	76001176	
<input type="checkbox"/>	4	2	Szárnyas csavar	10500211	
<input type="checkbox"/>	5	1	Furatsablon, jobb oldali nyeregtáska	76001189	
		1	Furatsablon, bal oldali nyeregtáska	76001177	
<input type="checkbox"/>	6	1	Belső kábelköteg	69203012	
<input type="checkbox"/>	7	1	Külső kábelköteg, elsődleges (jobb nyeregtáska)	69203031	
<input type="checkbox"/>		1	Külső kábelköteg, másodlagos (bal nyeregtáska)	69203032	
<input type="checkbox"/>	8	6	Kábelkötegelő	10065	
<input type="checkbox"/>	9	6	Rögzítőelem	69200342	
<input type="checkbox"/>	10	1	Címke, nyeregtáska-rögzítő	14003212	
<input type="checkbox"/>	11	1	Belső keret, jobb oldali	76001186	
<input type="checkbox"/>		1	Belső keret, bal oldali	76001185	
<input type="checkbox"/>	12	1	Külső keretszerelvény, jobb oldali	76001187	
<input type="checkbox"/>		1	Külső keretszerelvény, bal oldali	76001175	
<input type="checkbox"/>	13	1	Csavar, nyeregtáska tartó	10201365	
<input type="checkbox"/>	14	8	Csavar	10201347	
<input type="checkbox"/>	15	1	Felső doboz panel, jobb oldali	76001170	
<input type="checkbox"/>		1	Felső doboz panel, bal oldali	76001193	
<input type="checkbox"/>	16	3	Önmetsző csavar	Külön nem kapható	
A szövegben említett tételek, amelyeket a készlet nem tartalmaz					
<input checked="" type="checkbox"/>	A	1	Jobb oldali nyeregtáska		
<input checked="" type="checkbox"/>	B	1	Bal oldali nyeregtáska		

MEGJEGYZÉS

Mielőtt részegységeket szerelne fel a járműre vagy távolítana el arról, ellenőrizze, hogy minden szükséges elem megtalálható-e a csomagban.

ÁLTALÁNOS TUDNIVALÓK

MEGJEGYZÉS

Az újonnan telepített audiorendszer és a hangszórók csak akkor fognak hangot lejátszani, ha azok a Harley-Davidson audio app

segítségével, vagy egy hivatalos Harley-Davidson márkakereskedésben lettek konfigurálva.

MEGJEGYZÉS

A Harley-Davidson járműveken használt hangszórók, erősítők és kábelek különböző generációit nem úgy tervezték vagy tesztelték, hogy egymással is működjenek. Az ajánlott párosításokkal kapcsolatban nézze át az alkatrész-katalógust, és a legjobb teljesítmény és kompatibilitás biztosítása érdekében forduljon a márkakereskedéséhez.

Modellek

A felszereléssel kapcsolatos tájékoztatásért lásd a Alkatrészek és tartozékok (P&A) kiskereskedelmi katalógust vagy a www.harley-davidson.com Parts and Accessories (alkatrészek és tartozékok) részét.

Győződjön meg arról, hogy az útmutatólap legfrissebb verzióját használja. Ez itt érhető el: h-d.com/isheets

A Harley-Davidson ügyfélszolgálati központja az 1-414-343-4056-os, illetve (csak az USA-ban) az 1-800-258-2464-es telefonszámon érhető el.

Elektromos túlterhelés

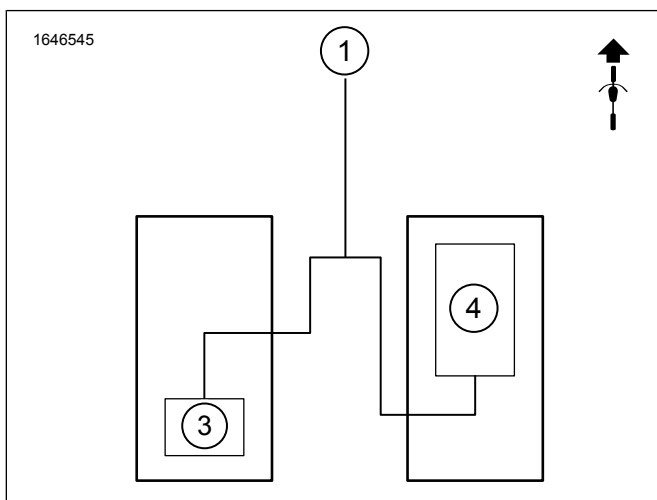
▲ FIGYELEM

Elektromos tartozék felszerelésekor ügyeljen arra, hogy ne lépje túl az érintett áramkört védő biztosíték vagy megszakító névleges maximális áramerősségét. A maximális áramerősség túllépése elektromos hibákhoz vezethet, ami súlyos, akár végzetes személyi sérüléssel is járhat. (00310a)

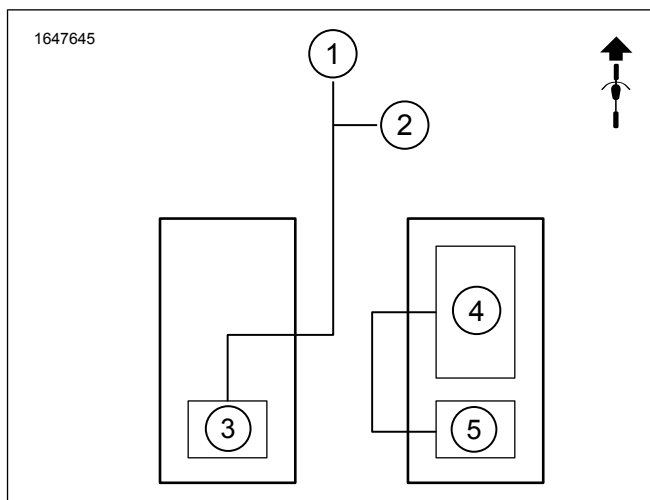
ÉRTEŚÍTÉS

Motorkerékpár töltőrendszerét túlterhelheti, ha túl sok elektromos tartozékot szerel fel. Ha az egyszerre üzemelő elektromos tartozékok több áramot fogyasztanak, mint amennyit a motorkerékpár töltőrendszere előállít, az elektromos fogyasztás lemerítheti az akkumulátort, és károsíthatja a jármű elektromos rendszerét. (00211d)

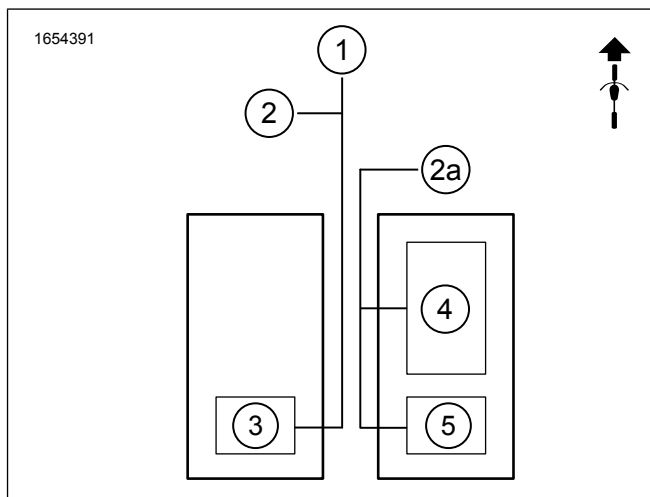
Lásd Ábra 3 , Ábra 4 , Ábra 7 és Ábra 5 . A mélynyomó rendszerek két csatornát igényelnek az erősítőtől (az erősítők négy csatornásak), ezért mind az elsődleges, mind a másodlagos mélynyomókészletek beszerelése csak két vagy négy hangszórórendszerrel működhet. Hat hangszórórendszer csak az elsődleges mélynyomó készlettel működik.



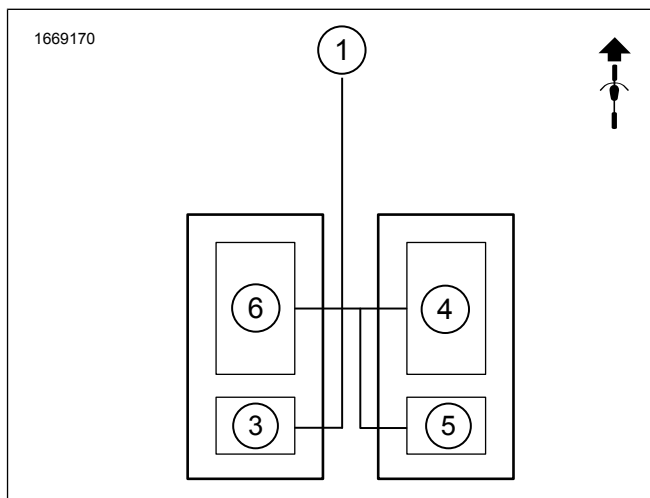
Ábra 3. Egy mélynyomó, egy erősítő, két hangszóró



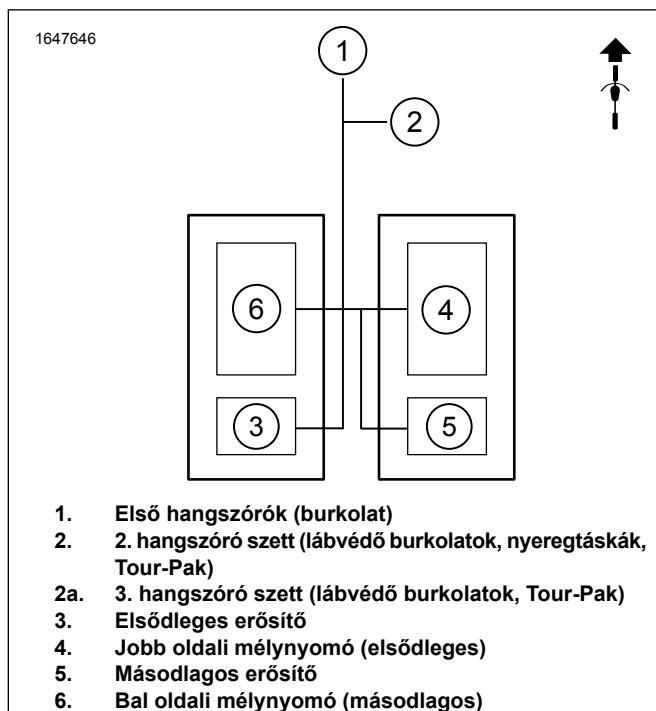
Ábra 4. Egy mélynyomó, kettős erősítő, négy hangszóró



Ábra 5. Egy mélynyomó, kettős erősítő, hat hangszóró



Ábra 6. Kettős mélynyomó, kettős erősítő, két hangszóró



Ábra 7. Kettős mélynyomó, kettős erősítő, négy hangszóró

Szerelési követelmények

▲ FIGYELEM

A motoros és az utas biztonsága a készlet megfelelő beszerelésétől függ. Alkalmazza a szervizkézikönyvben ismertetett megfelelő eljárást. Ha nem áll módjában elvégezni az eljárást, vagy ha nem rendelkezik a megfelelő szerszámokkal, akkor a beszerelést végeztesse el Harley-Davidson-márkakereskedésben. A készlet nem megfelelő módon való beszerelése súlyos, akár végzetes személyi sérülést is okozhat. (00333b)

MEGJEGYZÉS

Ez az útmutatólap a szervizkézikönyv információin alapul. A szereléshez az adott évjáratú és modellű motorkerékpár szervizkönyve szükséges. Ezt innen tudod beszerezni:

- Egy Harley-Davidson-márkakereskedéstől.
- A H-D szervizinformációs portálján, amely előfizetéses hozzáférést biztosít a legtöbb 2001-es és újabb modellhez. További információkért nézd meg az előfizetésekhez kapcsolódó gyakori kérdéseket.

MEGJEGYZÉS

A nyeregtáská(k)nak üresnek kell lenniük, és olyan P&A beszerelt alkatrészeket se tartalmazhatnak, mint pl. a nyeregtáska fali rendező vagy a prémium nyeregtáska párnázás.

Az alkatrészeket a Harley-Davidson-márkakereskedőtől szerezheted be:

- **2014-2016-os CVO és Touring (kivéve: FLHRC)** A Harley-Davidson nyeregtáska tartó szerelőkészletet (cikksz.: 90201540) külön be kell szerezni a telepítéshez. A nyeregtáska felszereléséhez két karcsavarra lesz szükség a készletből.

- **2014-es és újabb FLHTKSE, FLTRUSE és Touring modellek:** Ehhez a telepítéshez külön **be kell szerezni** a Harley-Davidson elsődleges erősítő készletet (cikksz.: 76000974).
- **2014-es és újabb FLHTKSE, FLTRUSE és Touring modellek:** Ehhez a telepítéshez külön **be kell szerezni** a Harley-Davidson elsődleges erősítő és adapter eszköz készletet (cikksz.: 76000997).
- **2014-es és újabb FLHTKSE, FLTRUSE és Touring:** Lehetséges, hogy ehhez a telepítéshez külön **be kell szerezni** a Harley-Davidson másodlagos hang erősítő készletet (cikksz.: 76000990).
- **2014-es és újabb FLHTKSE, FLTRUSE és Touring modellek:** Ehhez a telepítéshez **lehet, hogy** külön be kell szerezni a Harley-Davidson másodlagos erősítő szerelőkészletet (cikksz.: 76001045).
- **2014-es és újabb FLHTKSE, FLTRUSE és Touring modellek:** Ehhez a telepítéshez **lehet, hogy** külön be kell szerezni a Harley-Davidson idomra szerelt hangszóró kábelköteg telepítő készletet (cikksz.: 76001100).
- **2021-es és újabb FLHXSE és FLTRXSE:** Ehhez a telepítéshez külön **be kell szerezni** a Harley-Davidson Bluetooth adaptert (cikksz.: 41000771). Harley-Davidson audio alkalmazással használható
- **2021-es és újabb FLHXSE és FLTRXSE:** Ehhez a telepítéshez külön **be kell szerezni** a Harley-Davidson másodlagos hangerősítő készletet (cikksz.: 76000990).
- **2021-es és újabb FLHXSE és FLTRXSE:** Ehhez a telepítéshez külön **be kell szerezni** a Harley-Davidson másodlagos erősítő szerelőkészletet (cikksz.: 76000975).
- **2021-es és újabb FLHXSE és FLTRXSE:** Ehhez a telepítéshez külön **be kell szerezni** a Harley-Davidson kétoldalú ragasztószalagot (cikksz.: 76434-06).
- **2022-es és újabb FLTRKSE:** Ehhez a telepítéshez külön **be kell szerezni** a Harley-Davidson Bluetooth adaptert (cikksz.: 41000771). Harley-Davidson audio alkalmazással használható
- **2022-es és újabb FLTRKSE:** Ehhez a telepítéshez külön **be kell szerezni** a Harley-Davidson másodlagos erősítő szerelőkészletet (cikksz.: 76000975).
- **2022-es és újabb FLTRKSE:** Ehhez a telepítéshez külön **be kell szerezni** a Harley-Davidson Bluetooth adaptert (cikksz.: 41000771). Harley-Davidson audio alkalmazással használható
- Digital Technician II (DT II) **is szükséges lehet** az erősítő szoftver ellenőrzésére és frissítésére. Forduljon a helyi Harley-Davidson-márkakereskedéshez.
- A jármű Boom!™ Box 4.3 rádióval van felszerelve, DT **lsszükség lehet** a szoftver frissítésére. Forduljon a helyi Harley-Davidson-márkakereskedéshez.
- A jármű Boom!™ Box 6.5 GT rádióval van felszerelve, DT **lsszükség lehet** a szoftver frissítésére. Forduljon a helyi Harley-Davidson-márkakereskedéshez.

▲ FIGYELEM

A motoros és az utas biztonsága a készlet megfelelő beszerelésétől függ. Alkalmazza a szervizkézikönyvben ismertetett megfelelő eljárást. Ha nem áll módjában elvégezni az eljárást, vagy ha nem rendelkezik a megfelelő szerszámokkal, akkor a beszerelést végeztesse el Harley-Davidson-márkakereskedésben. A készlet nem megfelelő módon való beszerelése súlyos, akár végzetes személyi sérülést is okozhat. (00333b)

Javasoljuk, hogy ezt egy Harley-Davidson márkakereskedés technikusja szerelje be.

ELŐKÉSZÜLETEK

1. Távolítsa el mindkét nyeregtagkát. Lásd a szervizkézikönyvet.
2. Távolítsa el az oldalburkolatokat. Lásd a szervizkézikönyvet.
3. Vegye ki a főbiztosítékot. Lásd a szervizkézikönyvet.
4. Vegye le az ülést. Lásd a szervizkézikönyvet.
5. Távolítsd el a bal oldali dobozt. Lásd a szervizkézikönyvet.
6. Vegye le a felső dobozt. Lásd a szervizkézikönyvet.
7. Távolítsd el az alsó gerinckábel dobozát. Lásd a szervizkézikönyvet.

NYEREGTÁSKÁK

Jobb oldali nyeregtagka

1. Lásd: 8. ábra. Helyezze a fúrósablont a jobb oldali nyeregtagkára.

MEGJEGYZÉS

Ne módosítsa a bal oldali nyeregtagkát, kivéve, ha egy második mélynyomót is beszerel.

- a. Maszkolja le a furatsablon (2) teljes területét a jobb oldali nyeregtagkán (1) a maszkolószalaggal.
 - b. Helyezze fel a furatsablont (2).
 - c. Rögzítse a furatsablon (2) széleit a szalaggal.
 - d. Szerelje be az önmetsző csavarokat (3), amelyek a helyén tartják a fúrósablont (2).
2. Lásd: 9. ábra. Jelölővel rajzolja körbe a fúrósablon körvonalát (1) a nyeregtagka maszkolószalagján.
 3. Lásd: 8. ábra. Módosítsa a jobb oldali nyeregtagkát (1).
 - a. Fúrjon vezetőfuratokat a furathelyeken (4, 5, 6) 1/8 hüvelykes fúrószerű segítségével.
 - b. **Segédfuratok:** fúrjon hat 25/64 hüvelykes segédfuratot (4).

- c. **Csavarfuratok:** Fúrjon nyolc 25/64 hüvelykes csavarfuratot (6).

MEGJEGYZÉS

Ha esőben közlekedik, a víz áthatolhat az előlap rácsán. Lefolyónyílás szükséges a víz elvezetéséhez.

- d. Lásd: 10. ábra. **Leeresztőfuratok:** Fúrjon két 1/4 hüvelykes leeresztőfuratot (3) a hozzátvetőleges helyen.
 - e. Lásd: 9. ábra. Vágja körbe a változatlanul a helyén tartott fúrósablon kerületét (1) egy megfelelő fűrészsel.
 - f. Távolítsa el az önmetsző csavarokat (3), a fúrósablont és a maszkolószalagot a nyeregtagkáról.
 - g. **Tömítőgyűrűs furat:** Fúrjon 3/4 hüvelykes furatot (5) oda, ahonnan az önmetsző csavart (3) eltávolította.
 - h. Enyhe csiszolással sorjázza le a furatokat és a sablon széleit.
 - i. Tisztítsa meg a karosszéria teljes felületét 50-70%-os izopropil-alkohollal és 30-50%-os desztillált vízzel. Hagyja teljesen megszáradni.
4. Lásd: 1. ábra. Helyezze fel a nyeregtagka-rögzítő címkéjét (10).
 - a. Helyezze a címkét a hátsó rögzítőkar csavarja közelébe.

5. Lásd: 11. ábra. Ellenőrizze a belső (2) és külső (1) keretek illeszkedését a nyeregtagkákon.
 - a. Szerelje be és lazán húzza meg a csavarokat (8).
 - b. Győződjön meg róla, hogy az alkatrészek megfelelően illeszkednek.
 - c. Távolítsa el a csavarokat és a kereteket (1, 2).
 - d. Ha szükséges, igazítsa meg ezeket.
6. Távolítsa el a VHB szalag hátlapját az előlapról.
7. Lásd: 12. ábra. Vigyen fel szilikontömítést (3) a belső (1) és a külső (2) keretekre.

MEGJEGYZÉS

A vízbeszivárgás megakadályozása érdekében a biztonság kedvéért vigyen fel szilikontömítést a nyeregtagkára.

8. Lásd: 11. ábra. Szerelje a belső (2) és külső (1) kereteket a nyeregtagkákra.
 - a. Szerelje be a csavarokat (3).

MEGJEGYZÉS

NE húzza túl az előlap csavarjait!

- b. Lásd: 13. ábra. Húzza meg a jelzett sorrendben. Nyomaték: 0,4–0,6 N·m (4–5 in-lbs) Keretcsavarok

9. Lásd: 14. ábra. A tömítési teljesítmény maximalizálása érdekében használjon faékeket a belső kereten (1). Tartsa a helyén 24 órán át.

- a. A sarkok maximális tapadása érdekében helyezzen faékeket a nyilakkal jelzett területekre.

10. Lásd: 15. ábra. Szerelje be a 69203012 cikksz. kábelköteget (5) a jobb nyeregtáskába.

- a. Lásd: 17. ábra. Forgassa el a tömítőgyűrűt, amíg el nem éri a megfelelő kábelköteg-elvezetést.

11. Lásd: 15. ábra. Csatlakoztassa a 69203031 cikksz. kábelköteget (4) a 69203012 cikksz. kábelkötegehez (5).

MEGJEGYZÉS

A 90201540 készletet be kell szerelni a nyeregtáskák rögzítéséhez. Lásd: Szerelési követelmények. .

12. Szerelje fel a jobb oldali nyeregtáskát.

- a. Szerelje fel az eredeti nyeregtáska-rögzítő csavart.
- b. Lásd: 1. ábra. Szerelje be a nyeregtáska első rögzítőcsavarját (13) a készletből. Húzza meg.
Nyomaték: 5–5,6 N·m (44–50 in-lbs) *Nyeregtáska első rögzítőcsavarja*

13. Csatlakoztassa a 69203031 cikksz. kábelköteget:

- a. Lásd: 3. ábra. Egy mélynyomó, egy erősítő és két hangszóró beállításához. A kábelköteg csatlakozóját újra be kell kötni. Lásd: Újrahumozás 69203031. Ha a csatlakozót nem köti újra, nem lesz hang.
MEGJEGYZÉS: Ha a mélynyomó felszerelése után nyeregtáska hangszórókat ad hozzá, akkor a 69203031 kábelköteg eredeti konfigurációját kell használni. Vezetékek az első és a negyedik üregben.
- b. Az elsődleges erősítő kábelköteg-csatlakozójához [351A] (audio ki). Lásd: 3. ábra. **Egy mélynyomóval, egy erősítővel, két hangszóróval szerelve.**
- c. A másodlagos erősítő kábelköteg-csatlakozójához [352A_1] vagy [352A_2] (audio ki). Lásd: 4. ábra. **Egy mélynyomóval, kettős erősítővel, négy vagy hat erősítővel szerelve.**

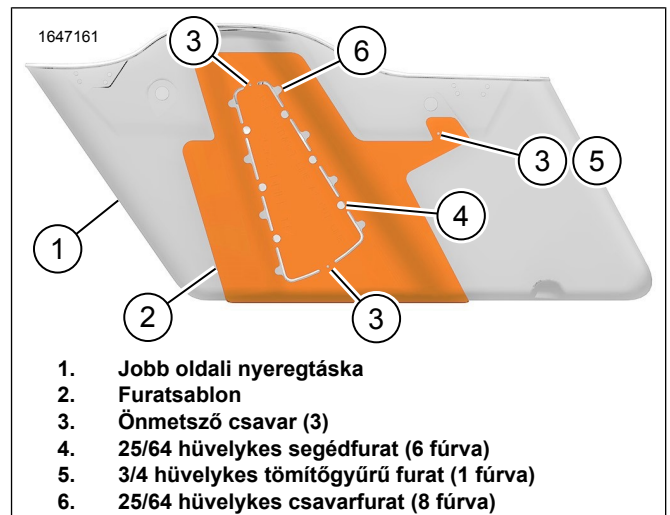
14. Lásd: 16. ábra. Vezesse el és rögzítse a kábelkötegeket kábelkötegelőkkel.

- a. Ügyeljen arra, hogy a kábelkötegek ne zavarják a mozgó alkatrészek mozgását.
- b. Használja a gyári rögzítési pontokat.

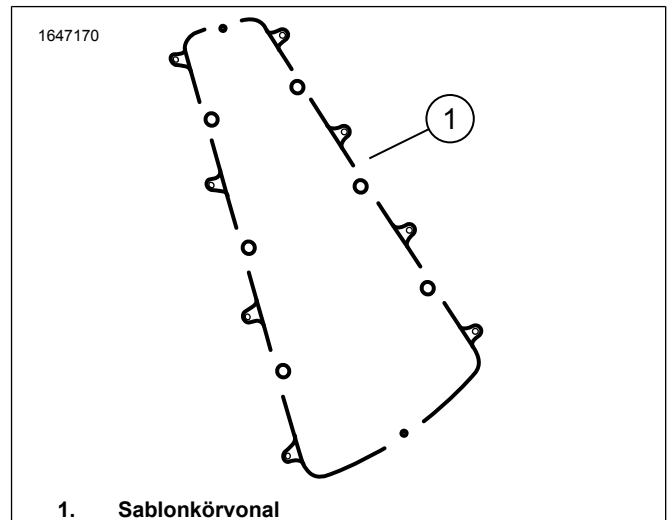
15. Lásd: 19. ábra. Szerelje be a mélynyomót(2).

16. Lásd: 15. ábra. Csatlakoztassa a 69203012 cikksz. kábelköteget (5) a mélynyomó csatlakozójába (2). Lásd: 19. ábra.

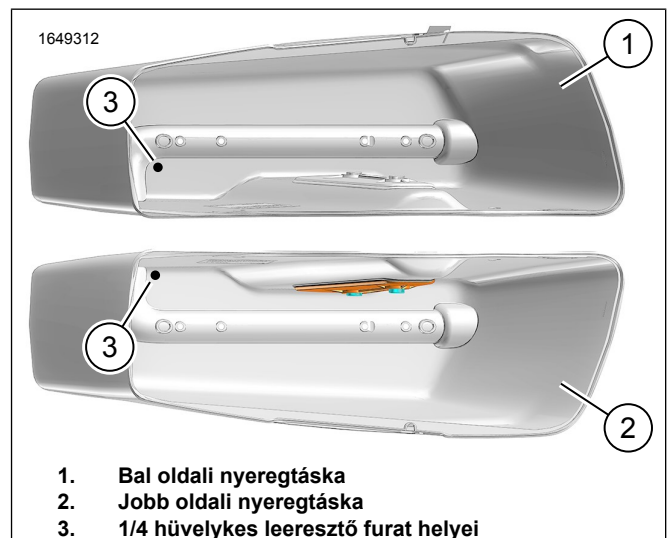
17.



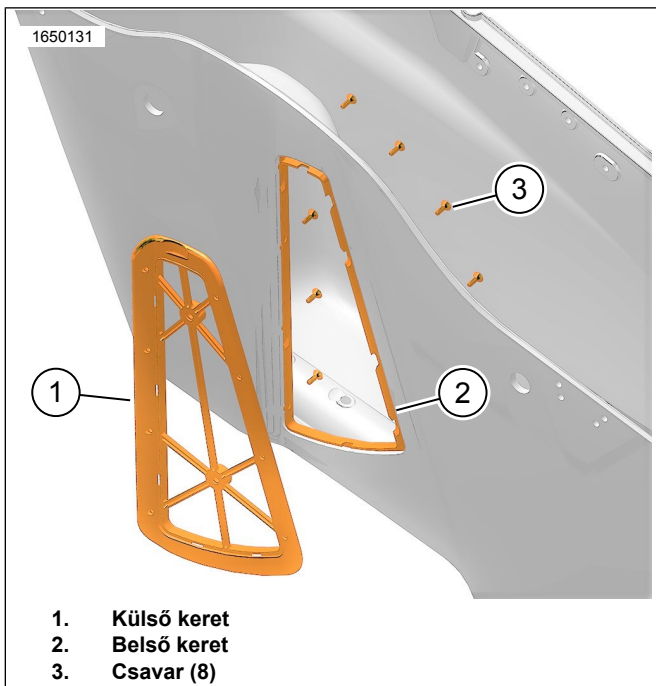
Ábra 8. Jobb oldali nyeregtáska furatsablonja



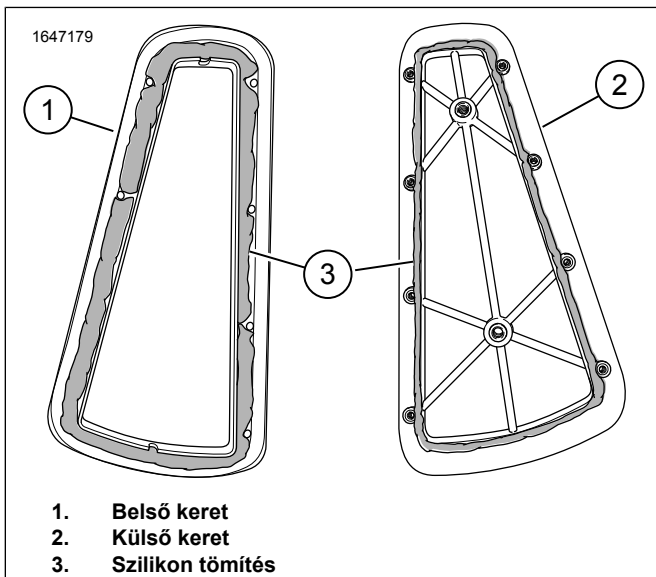
Ábra 9. Sablon körvonala



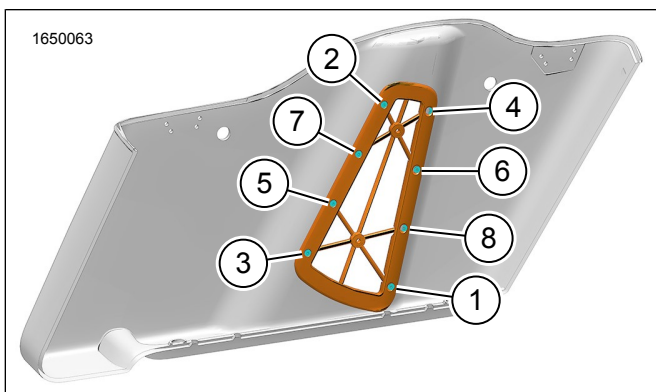
Ábra 10. Leeresztőfurat helye



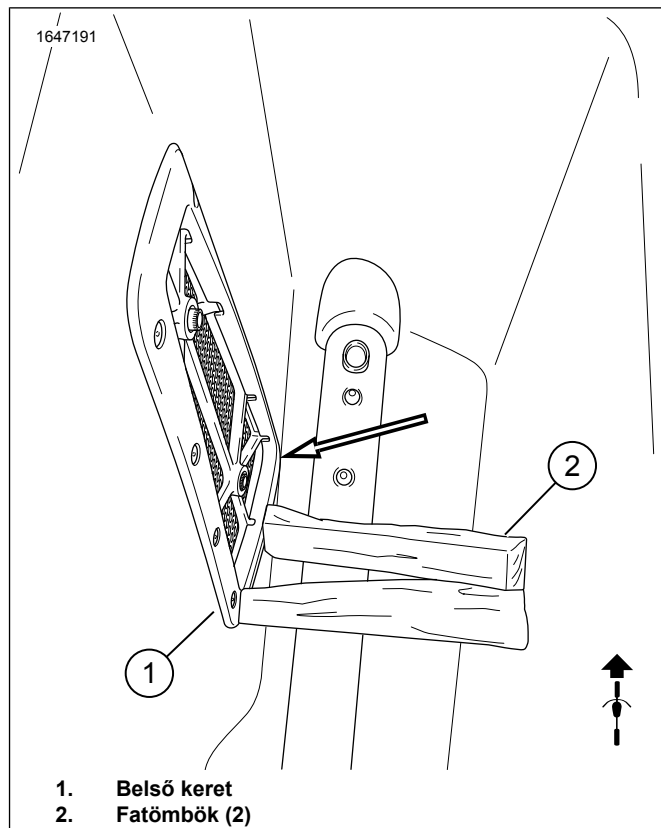
Ábra 11. Ellenőrizze a keretek illeszkedését



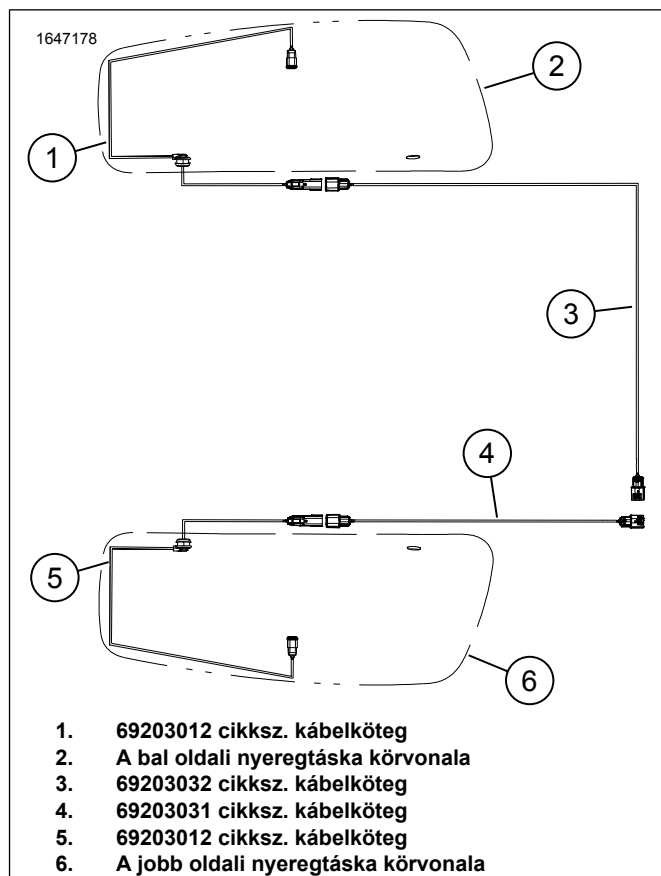
Ábra 12. Keretek



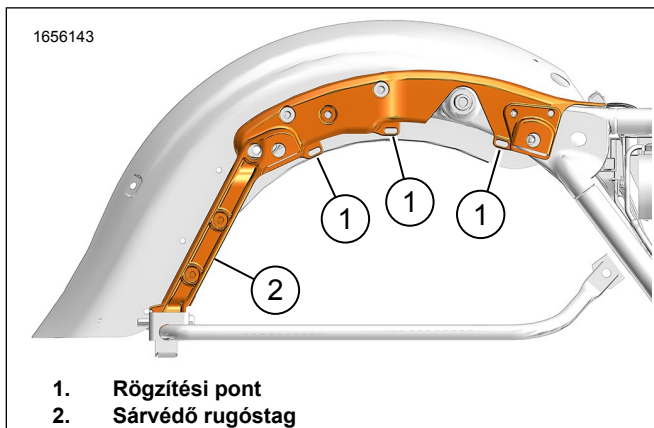
Ábra 13. Meghízási sorrend - keretcsavarok



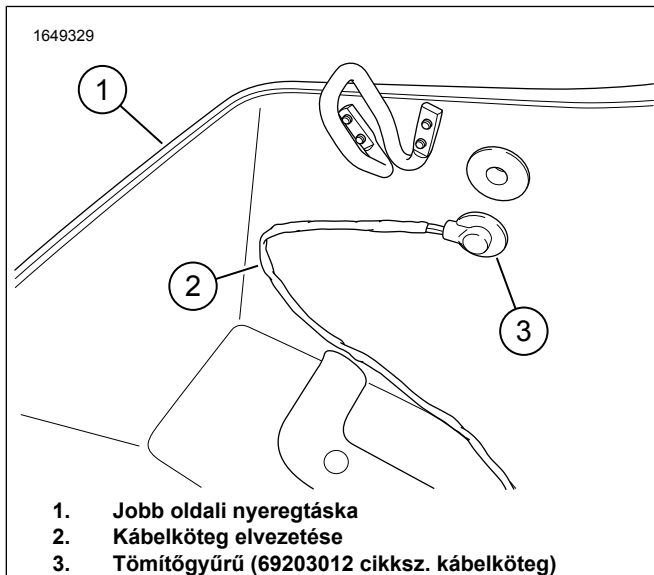
Ábra 14. Fa ék



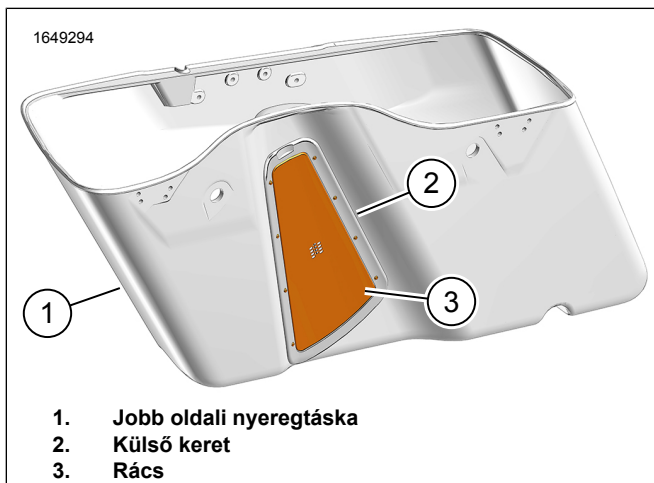
Ábra 15. Mélynyomó kábelkötegeinek elvezetése



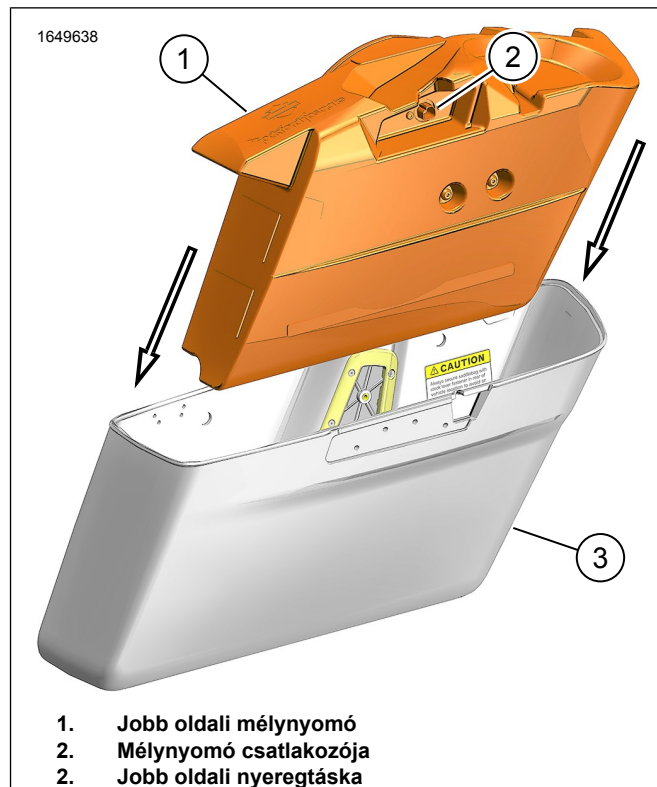
Ábra 16. Sárvédő rugóstag



Ábra 17. A jobb oldali nyeregtáska kábelkötegeinek elvezetése



Ábra 18. Külső keret

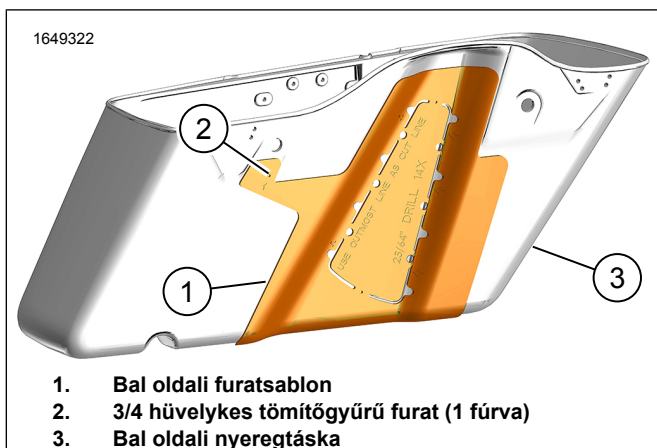


Ábra 19. Szerelje be a mélynyomót

Bal oldali nyeregtáska

- Lásd: 20. ábra. Ismételje meg az 1-8 eljárást a jobb nyeregtáskától.
- Lásd: 15. ábra. Szerelje be a 69203012 cikksz. kábelköteget (5) a jobb nyeregtáskába.
 - Lásd: 17. ábra. Forgassa el a tömítőgyűrűt, amíg el nem éri a megfelelő kábelköteg-elvezetést.
- Lásd: 15. ábra. Csatlakoztassa a 69203032 cikksz. kábelköteget (3) a 69203012 cikksz. kábelköteghez (5).
- Szerelje fel a bal nyeregtáskát.
 - Szerelje fel az eredeti nyeregtáska-rögzítő csavart.
 - Lásd: 1. ábra. Szerelje be a nyeregtáska első rögzítőcsavarját (13) a készletből.
- Csatlakoztassa a 69203032 cikksz. kábelköteget:
 - A másodlagos erősítő kábelköteg-csatlakozójához [352A_1] vagy [352A_2] (audio ki). Lásd: 7. ábra. **Kettős mélynyomóval, kettős erősítővel, négy hangszóróval szerelve.**
- Vezesse el és rögzítse kábelkötegelőkkel a kábelköteget.
 - Ügyeljen arra, hogy a kábelkötegek ne zavarják a mozgó alkatrészek mozgását.
 - Használja a gyári kábelköteg-rögzítési pontokat.

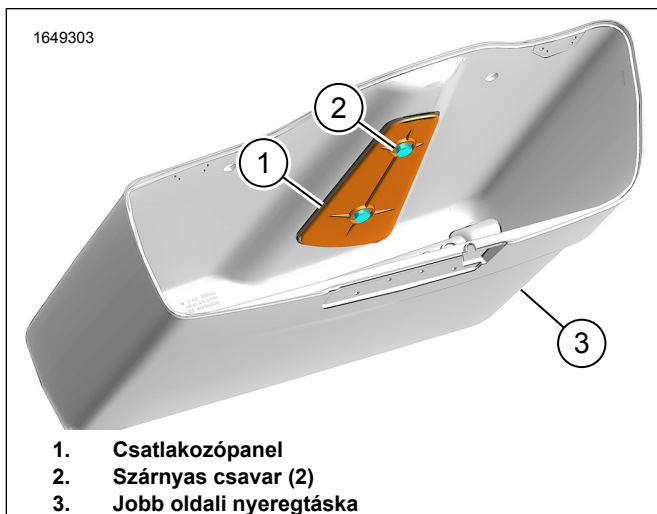
- Lásd: 19. ábra. Szerelje be a mélynyomót(2).
- Lásd: 15. ábra. Csatlakoztassa a 69203012 cikkszámú kábelköteget (5) a mélynyomó csatlakozójába (2). Lásd: 19. ábra.



Ábra 20. Bal oldali nyeregtáska furatsablonja

Mélynyomó eltávolítása

- Húzza ki a mélynyomó csatlakozását.
- Távolítsa el a mélynyomót a nyeregtáskából.
- Lásd: 1. ábra. Helyezze az EPDM alátétet (2) a csatlakozópanel belső oldalára (3).
- Lásd: 21. ábra. Helyezze a csatlakozópanelt (1) a belső keret fölé.
- Szerelje be a szárnyas csavarokat (2). Húzza meg.



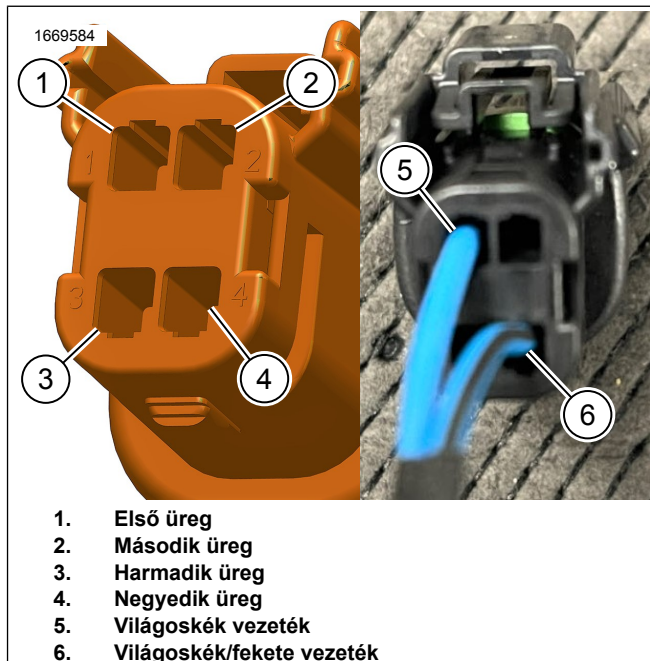
Ábra 21. Csatlakozópanel

Újrahuzalozás 69203031

MEGJEGYZÉS

Ez egy speciális konfigurációra vonatkozik. **NE** változtassa meg a kábelköteget, ha az utasítás nem mondja.

1. Lásd: 22. ábra. Speciális szerszámmal távolítsa el a kivezetéseket a csatlakozóról.
Speciális szerszám: MOLEX ELECTRICAL CONNECTOR TERMINAL REMOVER (MOLEX érintkezőeltávolító) (HD-48114)
- Távolítsa el a világoskék vezetékét (5) az első üregből (1).
- Szerelje be a világoskék vezetékét (5) a harmadik üregbe (3).
- Távolítsa el a világoskék/fekete vezetékét (6) a negyedik üregből (4).
- Szerelje be a világoskék/fekete vezetékét (6) a második üregbe (2).



Ábra 22. Újrahuzalozás 69203031

KÉSZ

- Szereld fel az alsó gerincábel dobozát. Lásd a szervizkézikönyvet.
- Szereld fel a felső dobozt. Lásd a szervizkézikönyvet.
- Szerelje fel a bal oldali dobozt. Lásd a szervizkézikönyvet.
- Szerelje vissza az ülést. Lásd a szervizkézikönyvet.
- Tegye vissza a főbiztosítékot. Lásd a szervizkézikönyvet.
- Szerelje vissza az oldalburkolatokat. Lásd a szervizkézikönyvet.
- Szerelje fel mindkét nyeregtáskát. Lásd a szervizkézikönyvet.