



インストラクション

94100314

2022-01-18



ROCKFORDFOSGATE社製H-Dオーディオプライマリーおよびセカンダリーサブウーファーキット

一般情報

表1。一般的な情報

キット	推奨ツール	スキルレベル ⁽¹⁾
76001163, 76001164	セーフティグラス、トルクレンチ、パワードリル、ドリルビットセット(25/64インチおよび3/4インチを含む)、マスキングテープ、バリ取りツール、イソプロピルアルコール、清潔なシヨップラグ、適切な切削工具(レスプロソーまたはハンドソー)	
(1) トルク値に合わせた締め付け、またはその他適切なツールと技術が必要です		

キット内容

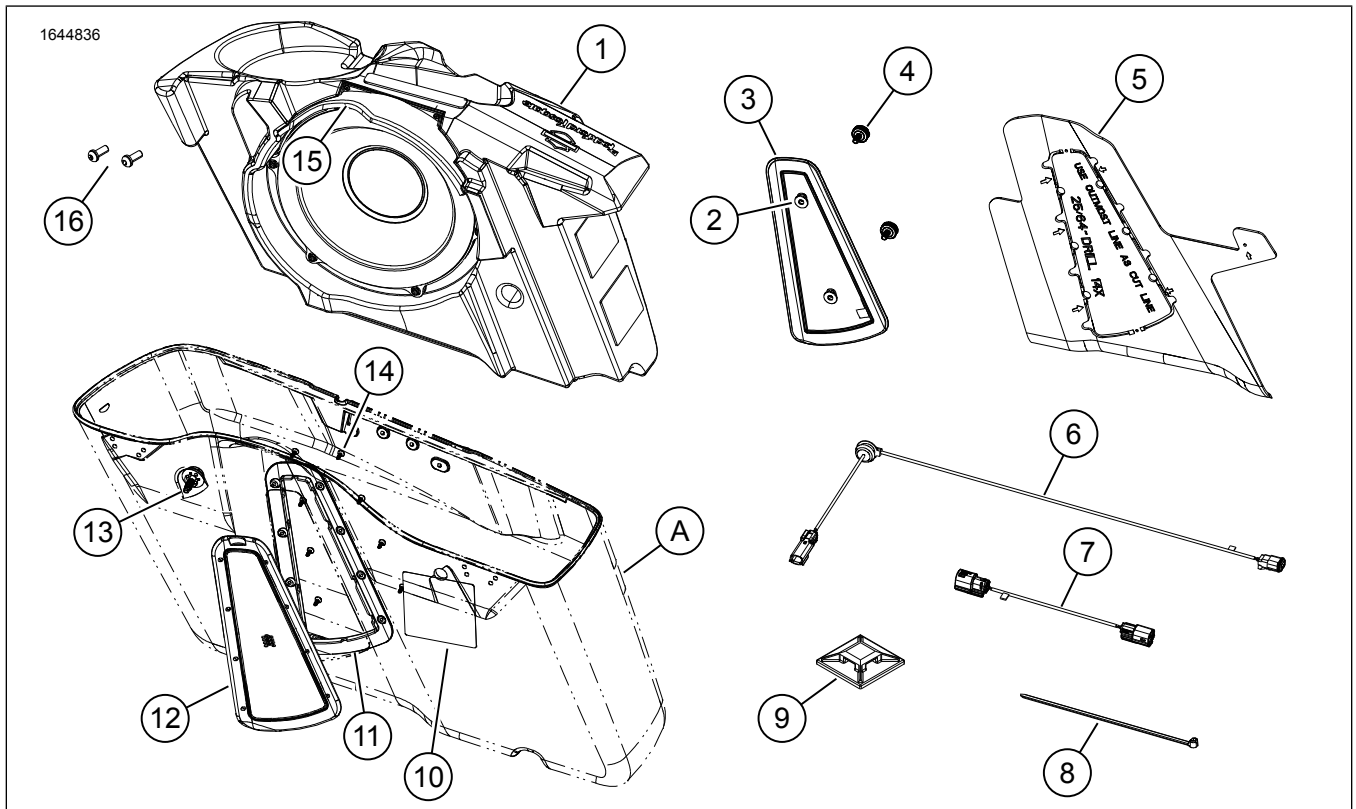


図1。キット内容: サブウーファー、プライマリー(右サドルバッグ)

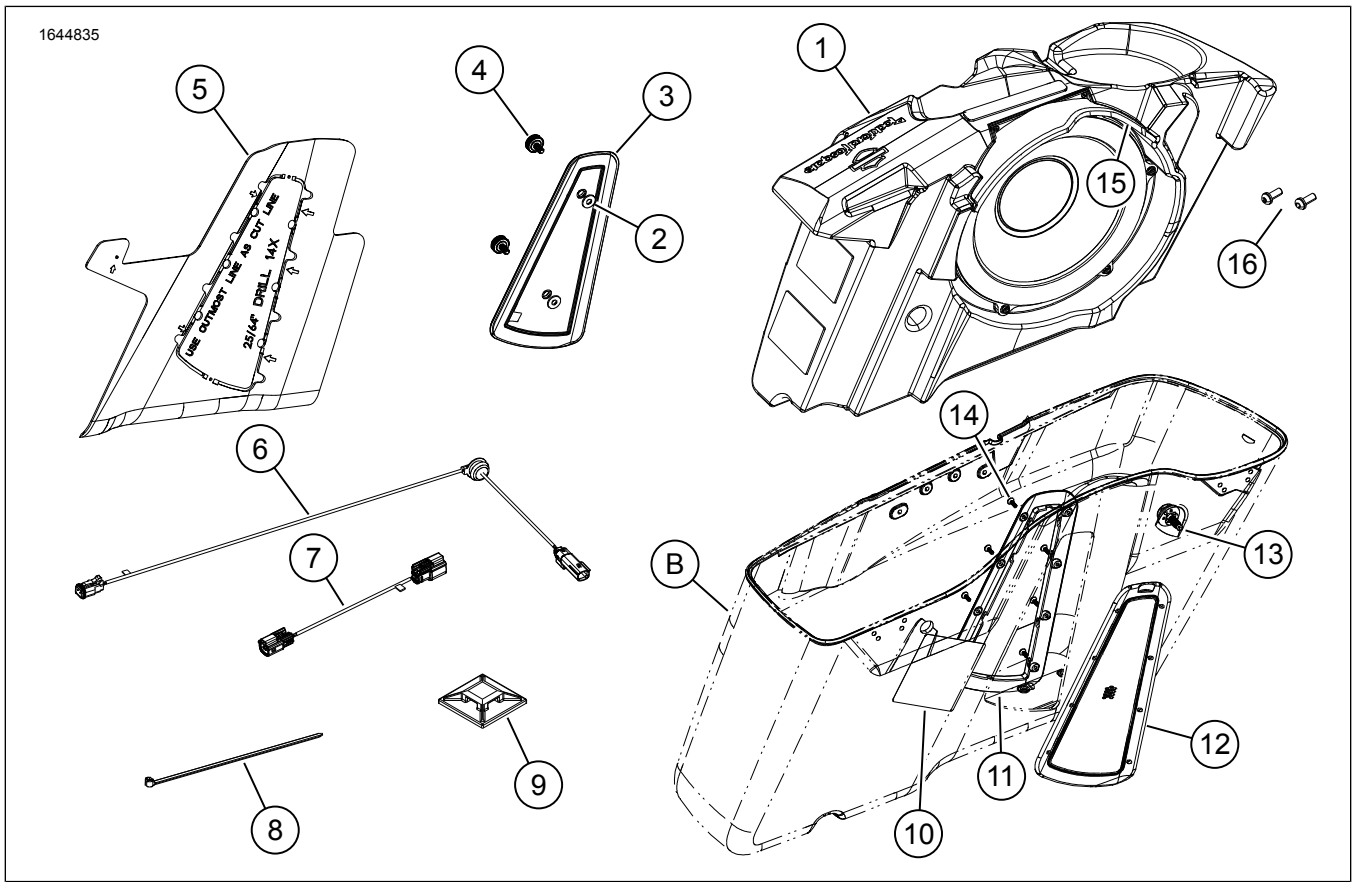


図2。キット内容: サブウーファー、セカンダリー、(左サドルバッグ)

表2。キット内容:サブウーファー

<input checked="" type="checkbox"/>	キットにすべての必需なものが入っていることを、車両にアイテムを取り付けたり、取り外したりする前に確認します。	アイテム	数量	説明	部品番号	注記:
<input type="checkbox"/>		1	1	サブウーファー、プライマリー(右サドルバッグ)	別売りなし	
<input type="checkbox"/>		1	1	サブウーファー、セカンダリー、(左サドルバッグ)	別売りなし	
<input type="checkbox"/>		2	2	ワッシャー、EPDM	57765-99	
<input type="checkbox"/>		3	1	プラグパネル、右	76001188	
<input type="checkbox"/>			1	プラグパネル、左	76001176	
<input type="checkbox"/>		4	2	サムスクリュー	10500211	
<input type="checkbox"/>		5	1	ドリルテンプレート、右サドルバッグテンプレート	76001189	
<input type="checkbox"/>			1	ドリルテンプレート、左サドルバッグテンプレート	76001177	
<input type="checkbox"/>		6	1	内部ハーネス	69203012	
<input type="checkbox"/>		7	1	外部ハーネス、プライマリー(右サドルバッグ)	69203031	
<input type="checkbox"/>			1	外部ハーネス、セカンダリー(左サドルバッグ)	69203032	
<input type="checkbox"/>		8	6	ケーブルストラップ	10065	
<input type="checkbox"/>		9	6	リテーナー	69200342	
<input type="checkbox"/>		10	1	ラベル、サドルバッグファスナー	14003212	
<input type="checkbox"/>		11	1	インナーベゼル、右	76001186	
<input type="checkbox"/>			1	インナーベゼル、左	76001185	
<input type="checkbox"/>		12	1	アウターベゼルアッセンブリー、右	76001187	
<input type="checkbox"/>			1	アウターベゼルアッセンブリー、左	76001175	
<input type="checkbox"/>		13	1	スクリュー、サドルバッグマウント	10201365	
<input type="checkbox"/>		14	8	スクリュー	10201347	
<input type="checkbox"/>		15	1	トップエンクロージャーパネル、右	76001170	
<input type="checkbox"/>			1	トップエンクロージャーパネル、左	76001193	
<input type="checkbox"/>		16	3	タッピングスクリュー	別売りなし	
キットには含まれない本文中記載のアイテム						
<input checked="" type="checkbox"/>		A	1	右サドルバッグ		
<input checked="" type="checkbox"/>		B	1	左サドルバッグ		

注記

車両からアイテムを取り付けたり取り外したりする前に、全ての内容物がキット内にあることを確認します。

概略

注記

新しく取り付けられたオーディオシステムとスピーカーは、ハーレーダビッドソンのオーディオアプリを使っていない、またはハーレーダビッドの公認ディーラーで設定されていない場合、オーディオを再生しません。

注記

様々なジェネレーションのハーレーダビッドソン車両用スピーカー、アンプ、配線が、一緒に動作するように設計またはテストされていません。適合の推奨事項についてはP&Aカタログを参照し、最適なパフォーマンスと互換性を確実にするために正規販売網店にご相談ください。

適合モデル

各モデルへの適合性については、パーツ&アクセサリ (P&A) リテールカタログ、または www.harley-davidson.com のパーツ&アクセサリセクションを参照してください。

最新版の取り扱い説明書を使用していることを確認してください。以下から利用可能です: h-d.com/isheets

ハーレーダビッドソン社のカスタマーサポートセンター (1-800-258-2464 (米国内のみ) または 1-414-343-4056) にお問い合わせください。

電気系統の過負荷

⚠ 警告

電気系統アクセサリを取り付ける場合、影響を受ける回路を保護するヒューズまたは回路ブレーカーの最大アンペア数を超えないよう注意してください。最大アンペア数を超えると、電氣的な不具合が生じ、死亡したり重傷を負う場合があります。(00310a)

注記

電気アクセサリを装着し過ぎると、車両の充電システムに過剰な負荷がかかる可能性があります。複数の電気系統アクセサリが同時に作動し、それらの消費電流量が車両の充電システムで供給できる電流量の総量を超えた場合、バッテリーが放電し、車両の電気系統に損傷を与えるおそれがあります。(00211d)

「図3」、「図4」、「図7」および「図5」を参照してください。サブウーファーシステムはアンプ(アンプは4チャンネル)から2チャンネルを必要とするため、プライマリーサブウーファーキットおよびセカンダリーサブウーファーキット両方を取り付ける場合、2スピーカー式または4スピーカー式システムでのみ動作します。6スピーカー式システムは、プライマリーサブウーファーキットのみ適合します。

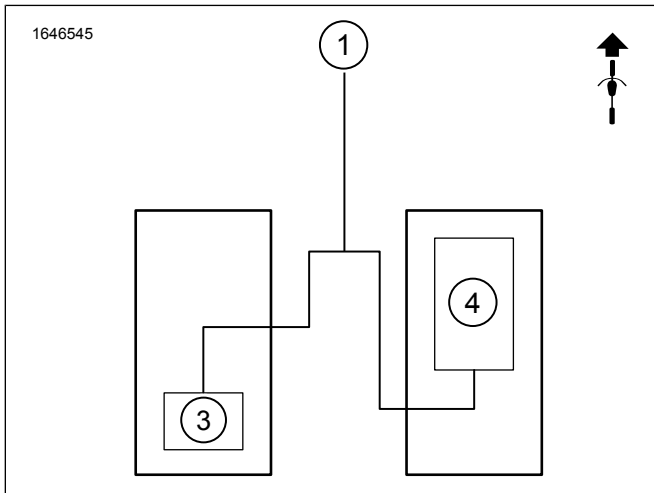


図3。シングルサブウーファー、シングルアンプ、2スピーカー

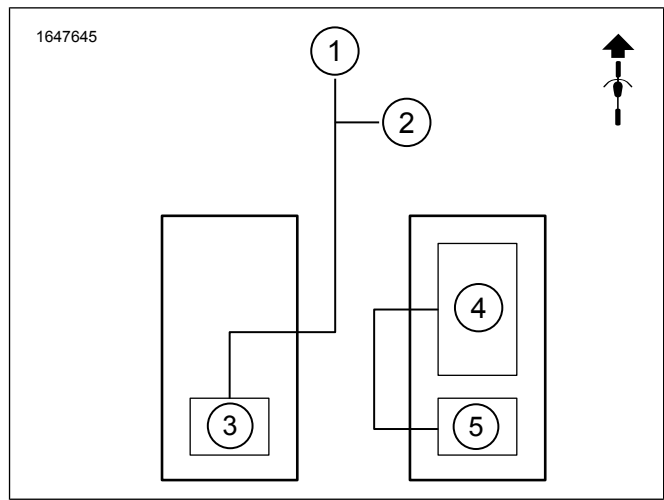


図4。シングルサブウーファー、デュアルアンプ、4スピーカー

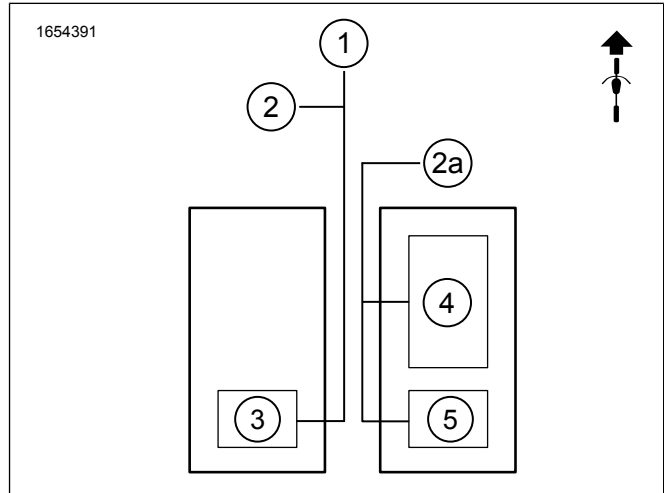


図5。シングルサブウーファー、デュアルアンプ、6スピーカー

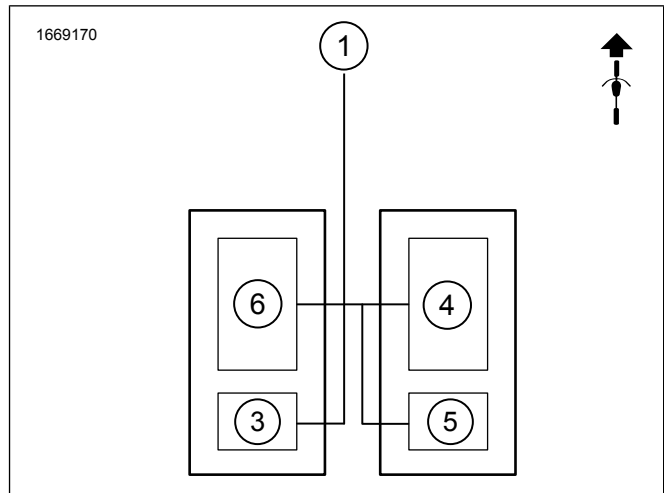


図6。デュアルサブウーファー、デュアルアンプ、2スピーカー

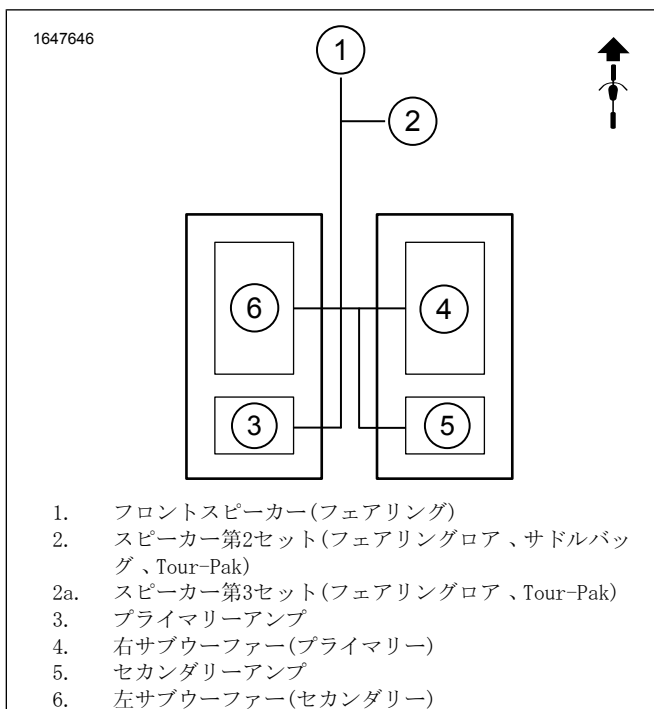


図7。デュアルサブウーファー、デュアルアンプ、4スピーカー

取り付け要件

▲ 警告

ライダーおよびパッセンジャーの安全を守るため、キットは正しく装着してください。サービスマニュアルを参照しながら、適切な手順に従ってください。自分で作業を行うことが難しい場合、または適切な工具を持っていない場合は、最寄りのハーレーダビッドソン正規販売網店に取り付けを依頼してください。本キットを正しく取り付けないと死亡したり重傷を負うおそれがあります。(00333b)

注記

この取り扱い説明書はサービスマニュアルの記載情報を参照しています。この取り付け作業には、車両の年式およびモデルに対応したサービスマニュアルが必要で、以下より入手することができます。

- ・ ハーレーダビッドソンのディーラー。
- ・ H-Dサービスインフォメーションポータル。2001年以降のほとんどのモデルのマニュアルを、サブスクリプションベースで利用可能。詳細については、「サブスクリプションに関するよくある質問」を参照してください。

注記

サドルバッグはバラになっているアイテムやサドルバッグウォールオーガナイザーまたはプレミアムフィットサドルバッグライニングのようなP&A取り付けコンポーネントが入っていないようにしてください。

これらのアイテムは、ハーレーダビッドソン販売代理店でご購入いただけます：

- ・ 2014～2016年式CVOおよびTouring (FLHRCを除く) 取り付けには、ハーレーダビッドソンサドルバッグマウントレバーキット(部品番号90201540)の別途購入が必要です。サドルバッグの取り付けには、キットのレバースクリュー2本が必要です。

- ・ 2014年式以降のFLHTKSE、FLTRUSE、Touring：取り付けには、ハーレーダビッドソンプライマリーアンプキット(部品番号76000974)の別途購入が必要です。
- ・ 2014年式以降のFLHTKSE、FLTRUSE、Touring：取り付けには、ハーレーダビッドソンプライマリーアンプおよびドングルキット(部品番号76000997)の別途購入が必要です。
- ・ 2014年式以降のFLHTKSE、FLTRUSE、Touring：取り付けには、ハーレーダビッドソンセカンダリーオーディオアンプキット(部品番号76000990)の別途購入が必要となる場合があります。
- ・ 2014年式以降のFLHTKSE、FLTRUSE、Touring：取り付けには、ハーレーダビッドソンセカンダリーアンプ取り付けキット(部品番号76000975)の別途購入が必要となる場合があります。
- ・ 2014年式以降のFLHTKSE、FLTRUSE、Touring：取り付けには、ハーレーダビッドソンフェアリングスピーカーハーネス取り付けキット(部品番号76001100)の別途購入が必要となる場合があります。
- ・ 2021年以降のFLHXSEとFLTRXSE：この取り付けのためには、ハーレーダビッドソンブルートゥースドングル(部品番号41000771)の別途購入が必要です。ハーレーダビッドソンオーディオアプリで使用。
- ・ 2021年式以降のFLHXSEとFLTRXSE：取り付けには、ハーレーダビッドソンセカンダリーオーディオアンプキット(部品番号76000990)の別途購入が必要です。
- ・ 2021年式以降のFLHTKSEおよびFLTRXSE：取り付けには、ハーレーダビッドソンセカンダリーアンプ取り付けキット(部品番号76000975)の別途購入が必要です。
- ・ 2021年以降のFLHXSEとFLTRXSE：この取り付けのためには、ハーレーダビッドソンデュアルロックテープ(部品番号76434-06)の別途購入が必要です。
- ・ 2022年式以降のFLTRKSE：取り付けには、ハーレーダビッドソンBluetoothドングル(部品番号41000771)の別途購入が必要です。ハーレーダビッドソンオーディオアプリで使用。
- ・ 2022年式以降のFLTRKSE：取り付けには、ハーレーダビッドソンセカンダリーアンプ取り付けキット(部品番号76000975)の別途購入が必要です。
- ・ 2022年式以降のFLTRKSE：取り付けには、ハーレーダビッドソンBluetoothドングル(部品番号41000771)の別途購入が必要です。ハーレーダビッドソンオーディオアプリで使用。
- ・ アンプのソフトウェアの点検および更新のためにDigital Technician II (DT II)が必要になる場合があります。最寄りのハーレーダビッドソン正規販売網店にお問い合わせください。
- ・ Boom!™ Box 4. 3ラジオ、DT II搭載車ソフトウェアの更新が必要になる場合があります。最寄りのハーレーダビッドソン正規販売網店にお問い合わせください。
- ・ Boom!™ Box 6. 5GTラジオ、DT II搭載車ソフトウェアの更新が必要になる場合があります。最寄りのハーレーダビッドソン正規販売網店にお問い合わせください。

▲ 警告

ライダーおよびパッセンジャーの安全を守るため、キットは正しく装着してください。サービスマニュアルを参照しながら、適切な手順に従ってください。自分で作業を行うことが難しい場合、または適切な工具を持っていない場合は、最寄りのハーレーダビッドソン正規販売網店に取り付けを依頼してください。本キットを正しく取り付けないと死亡したり重傷を負うおそれがあります。(00333b)

ハーレーダビッドソンの販売代理店での技術者による取り付けをお勧めします。

準備

1. 両方のサドルバッグを取り外す。サービスマニュアルを参照してください。
2. サイドカバーを取り外します。サービスマニュアルを参照してください。
3. メインヒューズを取り外します。サービスマニュアルを参照してください。
4. シートを取り外します。サービスマニュアルを参照してください。
5. 左サイドキャディを取り外します。サービスマニュアルを参照してください。
6. トップキャディを取り外す。サービスマニュアルを参照してください。
7. 下部バックボーンキャディを取り外します。サービスマニュアルを参照してください。

サドルバッグ

右側のサドルバッグ

1. 図8を参照してください。右サドルバッグにドリルテンプレートを設置します。

注記

2つ目のサブウーファーを取り付けない場合は、左サドルバッグを調整しないでください。

- a. 右サドルバッグ(1)のドリルテンプレート(2)エリア全体をマスキングテープでマスキングします。
 - b. ドリルテンプレート(2)を取り付けます。
 - c. ドリルテンプレート(2)の周囲全体をテープで固定します。
 - d. タッピングスクリュー(3)を取り付けて、ドリルテンプレート(2)を固定します。
2. 図9を参照してください。 マーカーを使用して、サドルバッグのマスキングテープの上にドリルテンプレートの外枠(1)をなぞります。
 3. 図8を参照してください。右サドルバッグ(1)を調整します。
 - a. 1/8インチドリルビットを使用して、ドリル位置(4、5、6)にパイロット穴を開けます。
 - b. 割止め穴：25/64インチの割止め穴(4)を6つドリルで開けます。
 - c. ネジ穴：25/64インチのネジ穴(6)を8つドリルで開けます。

注記

雨の中、走行すると、水がベゼルグリルから浸水する可能性があります。排水のため、排水口が必要です。

- d. 図10を参照してください。排水穴：およその位置に1/4インチの排水穴(3)を2つドリルで開けます。
 - e. 図9を参照してください。ドリルテンプレートを配置したままの状態、適切なソーを使用して、テンプレートの外枠(1)の外側に沿ってカットします。
 - f. タッピングスクリュー(3)、ドリルテンプレート、テープをサドルバッグから取り外します。
 - g. グロメットホール：タッピングスクリュー(3)があった場所に3/4インチのグロメットホール(5)をドリルで開けます。
 - h. 表面を軽くサンディングして、穴とテンプレートの外枠のバリ取りをします。
 - i. 50～70%のイソプロピルアルコールと30～50%の蒸留水の混合液で、車体の表面を全てきれいにします。完全に乾燥させます。
4. 図1を参照してください。サドルバッグファスナーラベル(10)を取り付けます。
 - a. リアマウントレバースクリューの付近にラベルを取り付けます。
 5. 図11を参照してください。サドルバッグのインナー(2)およびアウター(1)ベゼルのフィット感をテストします。
 - a. スクリュー(8)を取り付け、緩く締め付けます。
 - b. コンポーネントが適切にフィットすることを確認します。
 - c. スクリューとベゼル(1、2)を取り外します。
 - d. 必要に応じて調整します。
 6. ベゼルからVHBテープの剥離紙を剥がします。
 7. 図12を参照してください。シリコンコーク(3)をインナー(1)およびアウター(2)ベゼルに塗布します。

注記

サドルバッグの浸水を防ぐために、シリコンコークを保護の追加手段として使用しています。

8. 図11を参照してください。インナー(2)およびアウター(1)ベゼルのサドルバッグに取り付けます。
 - a. スクリュー(3)を取り付けます。

注記

ベゼルスクリューは強く締め付けすぎないでください。

- b. 図13を参照してください。順番に締め付けます。トルク：0.4-0.6 N·m(4-5 in-lbs) ベゼルスクリュー

9. 図14を参照してください。シーリングの性能を最大にするには、インナーベゼル(1)に木製くさびを使用します。24時間固定します。
- a. コーナーの接着力を最大にするには、矢印で示すように、木製くさびをエリアに配置します。
10. 図15を参照してください。ハーネス69203012 (5)を右サドルバッグに取り付けます。
- a. 図17を参照してください。ハーネスの取り回しが適切になるまでグロメットを回転させます。
11. 図15を参照してください。ハーネス69203031 (4)をハーネス69203012 (5)に接続します。

注記

サドルバッグを固定するには、キット 90201540を取り付ける必要があります。取り付け要件を参照してください。
を参照

12. 右サドルバッグを取り付けます。
- a. OEリアサドルバッグマウントスクリューを取り付けます。
- b. 図1を参照してください。キットのサドルバッグフロントマウントスクリュー(13)を取り付けます。締め付ける。
トルク: 5-5.6 N·m (44-50 in-lbs) サドルバッグフロントマウントスクリュー
13. ハーネス69203031を以下に接続します:

- a. 図3を参照してください。シングルサブウーファー、シングルアンプ、2スピーカー設定用。ハーネスコネクタを再配線する必要があります。ハーネス69203031の再配線を参照してください。コネクタを再配線しない場合、オーディオが機能しません。
注: サドルバッグスピーカーをサブウーファ어의取り付け後に追加する場合、ハーネス69203031の元の設定を使用する必要があります。キャビティ1および4のワイヤー。
- b. プライマリーアンプハーネスコネクタ[351A](オーディオ出力)。図3を参照してください。シングルサブウーファー、シングルアンプ、2スピーカー装備。
- c. セカンダリーアンプハーネスコネクタ[352A_1]または[352A_2](オーディオ出力)。図4を参照してください。シングルサブウーファー、デュアルアンプ、4または6スピーカー。
14. 図16を参照してください。ハーネスを取り回し、ケーブルストラップで固定します。
- a. ハーネスが可動部品に接触しないようにしてください。
- b. ファクトリーハーネスアンカーポイントを使用します。
15. 図19を参照してください。サブウーファー(2)を取り付けます。

16. 図15を参照してください。ハーネス69203012 (5)をサブウーファーコネクタ(2)に接続します。図19を参照してください。

17.

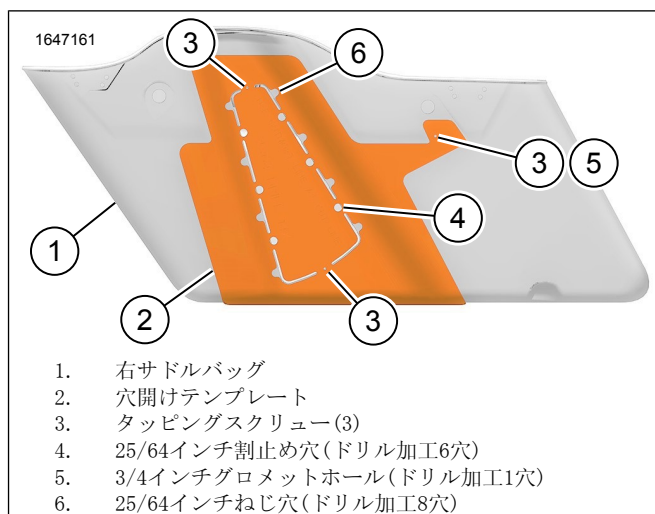


図8。右サドルバッグドリルテンプレート

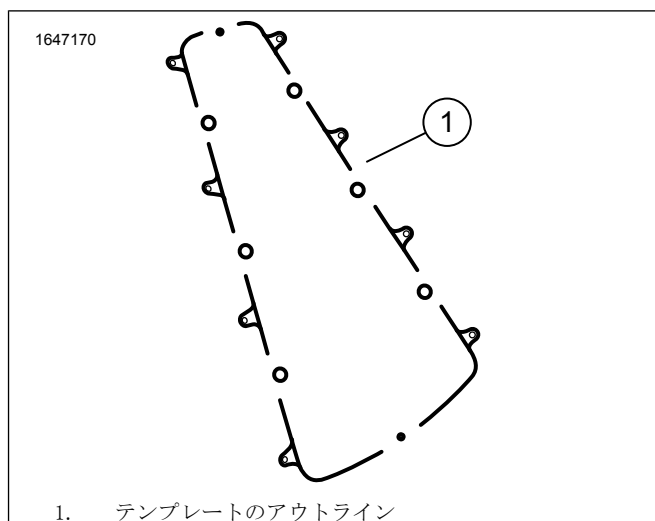


図9。テンプレートアウトライン

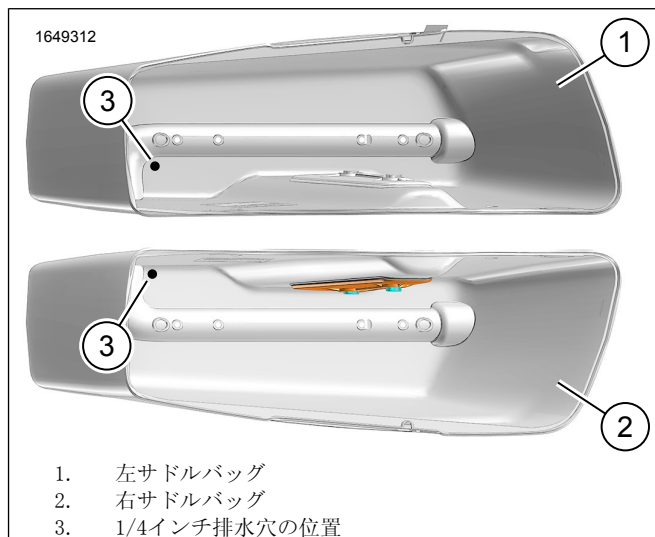
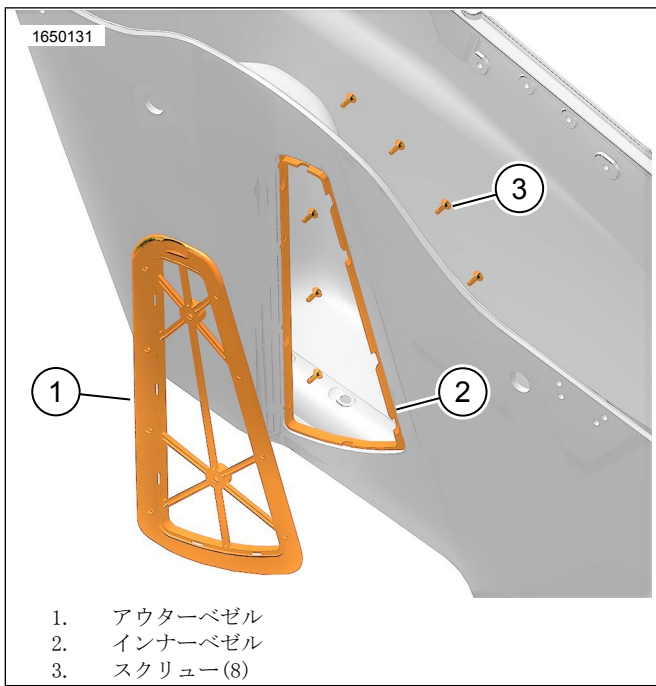
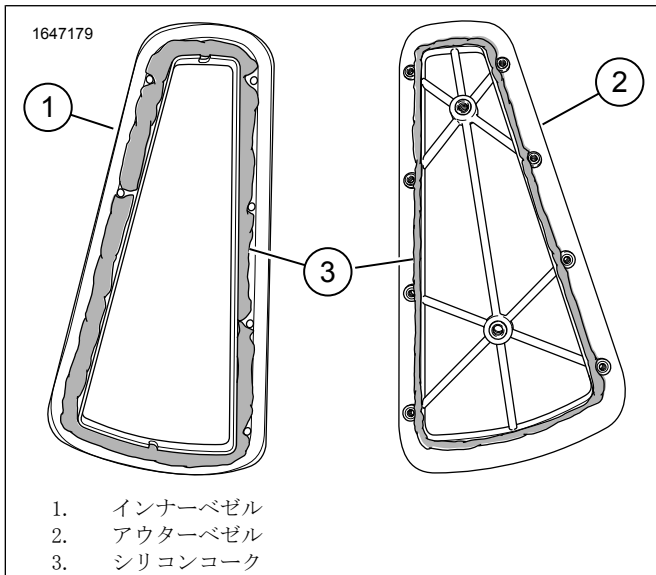


図10。排水穴の位置



1. アウターベゼル
2. インナーベゼル
3. スクリュー(8)

図11。ベゼルのフィット感のテスト



1. インナーベゼル
2. アウターベゼル
3. シリコンコーク

図12。ベゼル

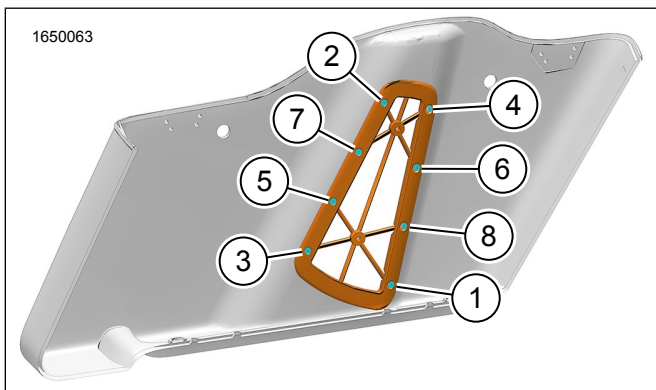
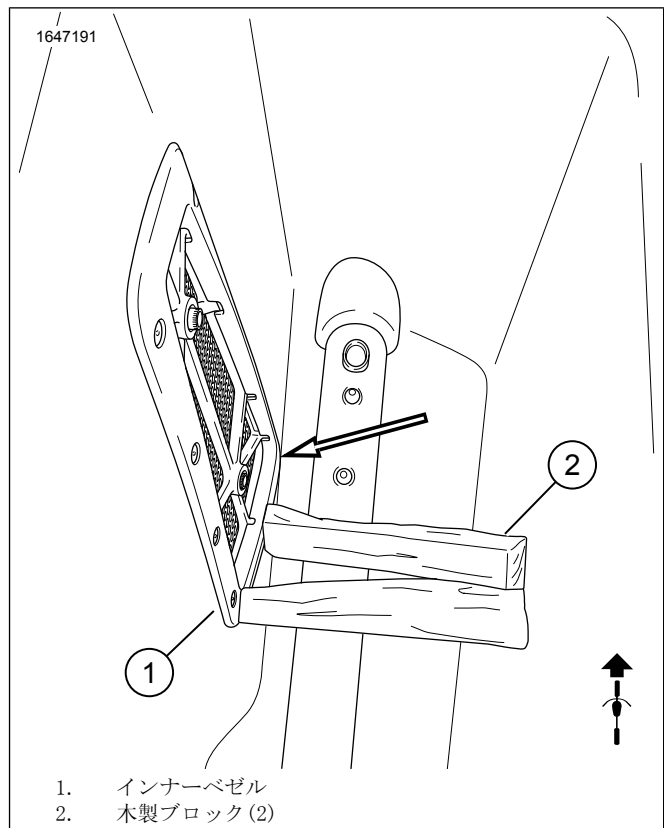
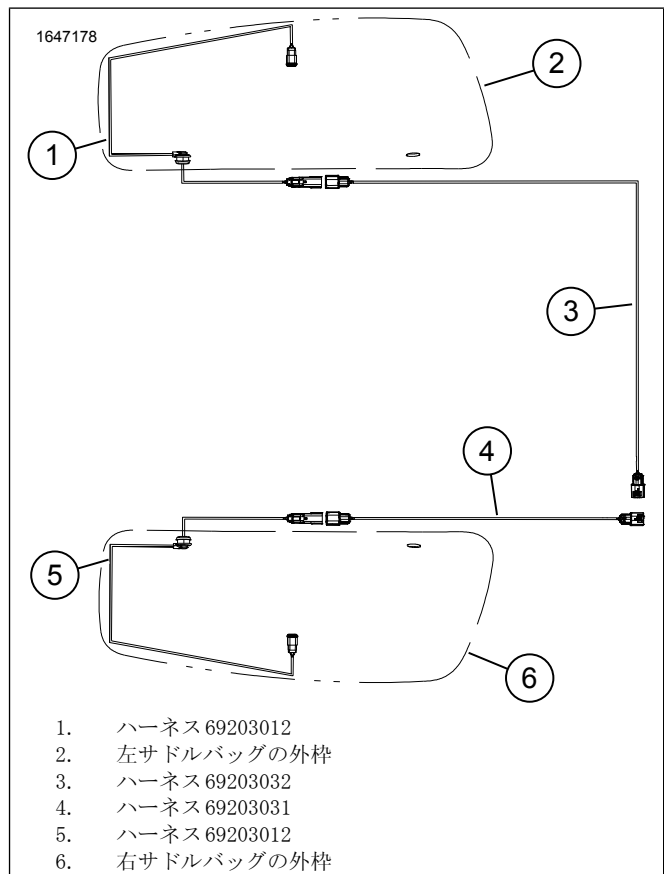


図13。締め付け順序-ベゼルスクリュー



1. インナーベゼル
2. 木製ブロック(2)

図14。木製くさび



1. ハーネス 69203012
2. 左サドルバッグの外枠
3. ハーネス 69203032
4. ハーネス 69203031
5. ハーネス 69203012
6. 右サドルバッグの外枠

図15。サブウーファーインナーハーネスの取り直し

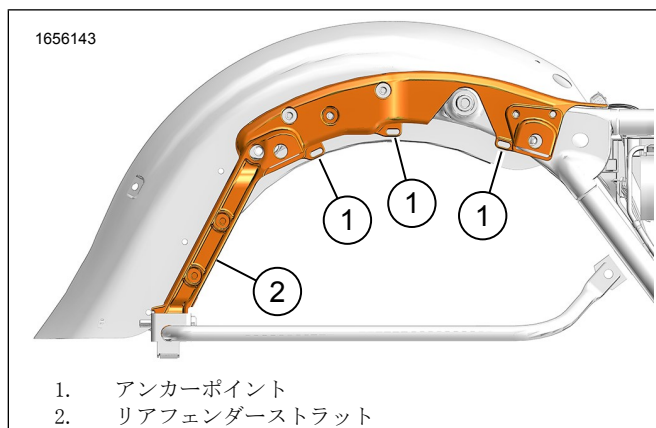


図16。リアフェンダーストラット

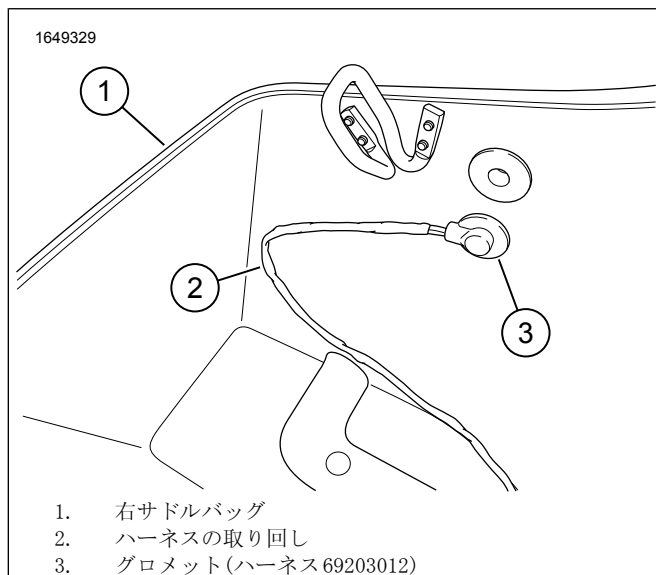


図17。右サドルバッグハーネスの取り回し

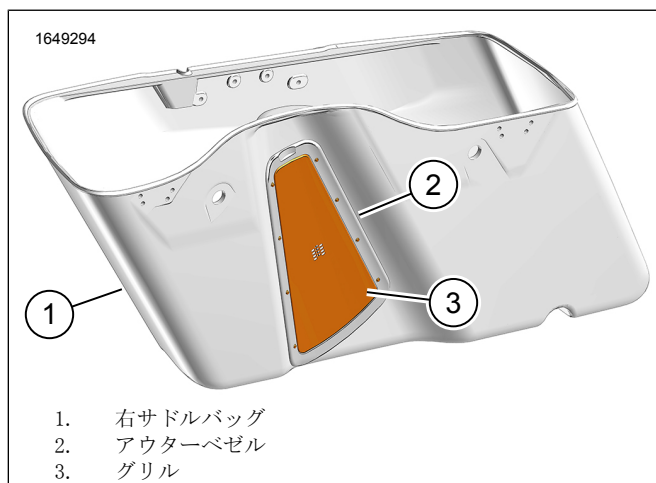


図18。アウターベゼル

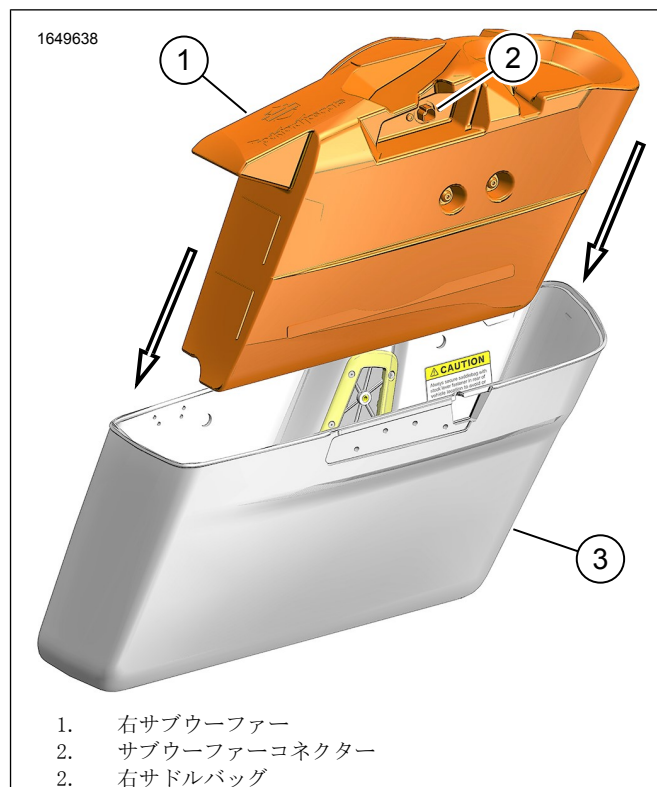


図19。サブウーファースの取り付け

左サドルバッグ

1. 図20を参照してください。右サドルバッグから手順1~8を繰り返します。
2. 図15を参照してください。ハーネス69203012 (5)を右サドルバッグに取り付けます。
 - a. 図17を参照してください。ハーネスの取り回しが適切になるまでグロメットを回転させます。
3. 図15を参照してください。ハーネス 69203032 (3)をハーネス 69203012 (5)に接続します。
4. 左サドルバッグを取り付けます。
 - a. OEリアサドルバッグマウントスクリューを取り付けます。
 - b. 図1を参照してください。キットのフロントサドルバッグマウントスクリュー(13)を取り付けます。
5. ハーネス69203032を以下に接続します：
 - a. セカンダリーアンプハーネスコネクター[352A_1]または[352A_2] (オーディオ出力)。図7を参照してください。デュアルサブウーファー、デュアルアンプ、4スピーカー装備。
6. ハーネスを取り回し、ケーブルストラップで固定します。
 - a. ハーネスが可動部品に接触しないようにしてください。

b. ファクトリーハーネスマウントポイントを使用します。

7. 図19を参照してください。サブウーファー(2)を取り付けます。
8. 図15を参照してください。ハーネス69203012 (5)をサブウーファーコネクタ(2)に接続します。図19を参照してください。

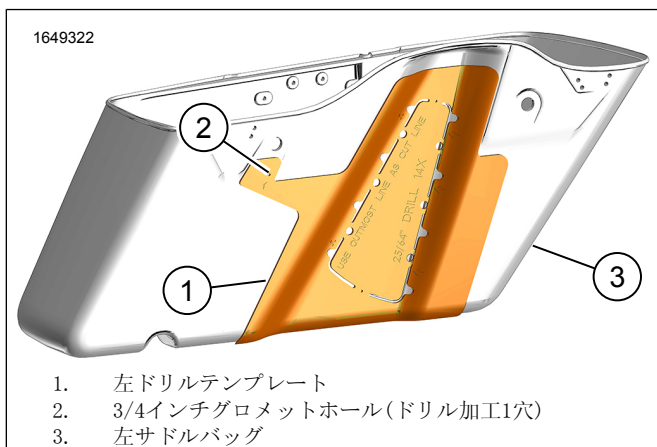


図20。左サドルバッグドリルテンプレート

サブウーファースの取り外し

1. サブウーファースの接続を外します。
2. サブウーファースをサドルバッグから取り外します。
3. 図1を参照してください。EPDMワッシャー(2)をプラグパネル(3)の内側に配置します。
4. 図21を参照してください。プラグパネル(1)をインナーベゼルの上に配置します。
5. サムスクリュー(2)を取り付けます。締め付ける。

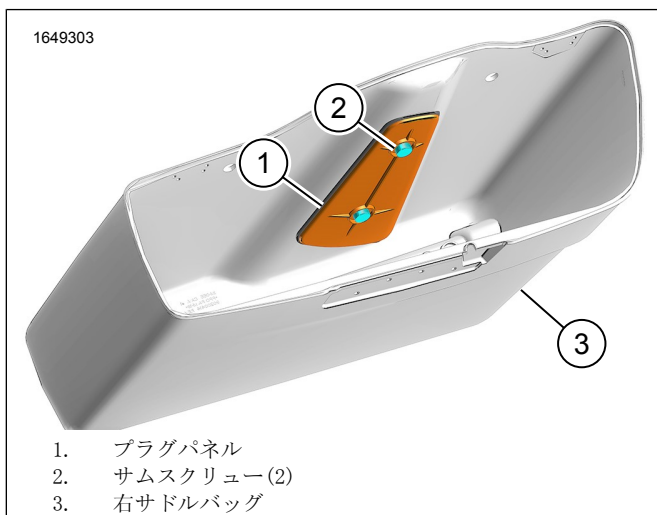


図21。プラグパネル

ハーネス 69203031の再配線

注記

これは特別な設定です。手順に記載がない限り、ハーネスを変更・改造してはいけません。

1. 図22を参照してください。コネクタからターミナルを取り外すには、特殊工具を使用してください。
専用工具: MOLEX ELECTRICAL CONNECTOR TERMINAL REMOVER (モレックス電装コネクタターミナルリムーバー) (HD-48114)
2. 水色のワイヤー(5)をキャビティ1(1)から外します。
3. 水色のワイヤー(5)をキャビティ3(3)に取り付けます。
4. 水色/黒ワイヤー(6)をキャビティ4(4)から外します。
5. 水色/黒ワイヤー(6)をキャビティ2(2)に取り付けます。

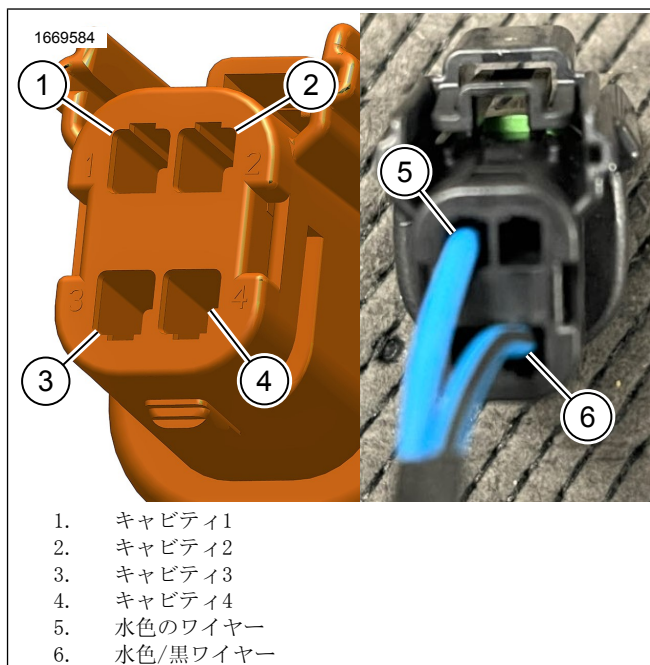


図22。ハーネス 69203031の再配線

完成

1. ロアバックボーンキャディを取り付ける。サービスマニュアルを参照してください。
2. トップキャディを取り付ける。サービスマニュアルを参照してください。
3. 左側キャディを取り付ける。サービスマニュアルを参照してください。
4. シートを取り付けます。サービスマニュアルを参照してください。
5. メインヒューズを取り付ける。サービスマニュアルを参照してください。
6. サイドカバーを取り付けます。サービスマニュアルを参照してください。

7. 両方のサドルバッグを取り付けます。サービスマニュアルを参照してください。