



ROCKFORD FOSGATE로 구동하는 H-D 오디오 - 기본 및 보조 서브우퍼 키트

일반 정보

표 1. 일반 정보

키트	추천 공구	기술 수준 ⁽¹⁾
76001163, 76001164	안전 안경, 토크 렌치, 파워 드릴, 드릴 비트 세트 (25/64인치 및 3/4인치 포함), 마스킹 테이프, 디버링 도구, 이소프로필 알코올, 깨끗한 작업장용 걸레, 적절한 절단 도구(왕복 톱 또는 손톱)	

(1) 토크 값에 따라 조이는 도구나 기타 일반적인 도구 및 기술이 필요

키트 내용물(KIT CONTENTS)

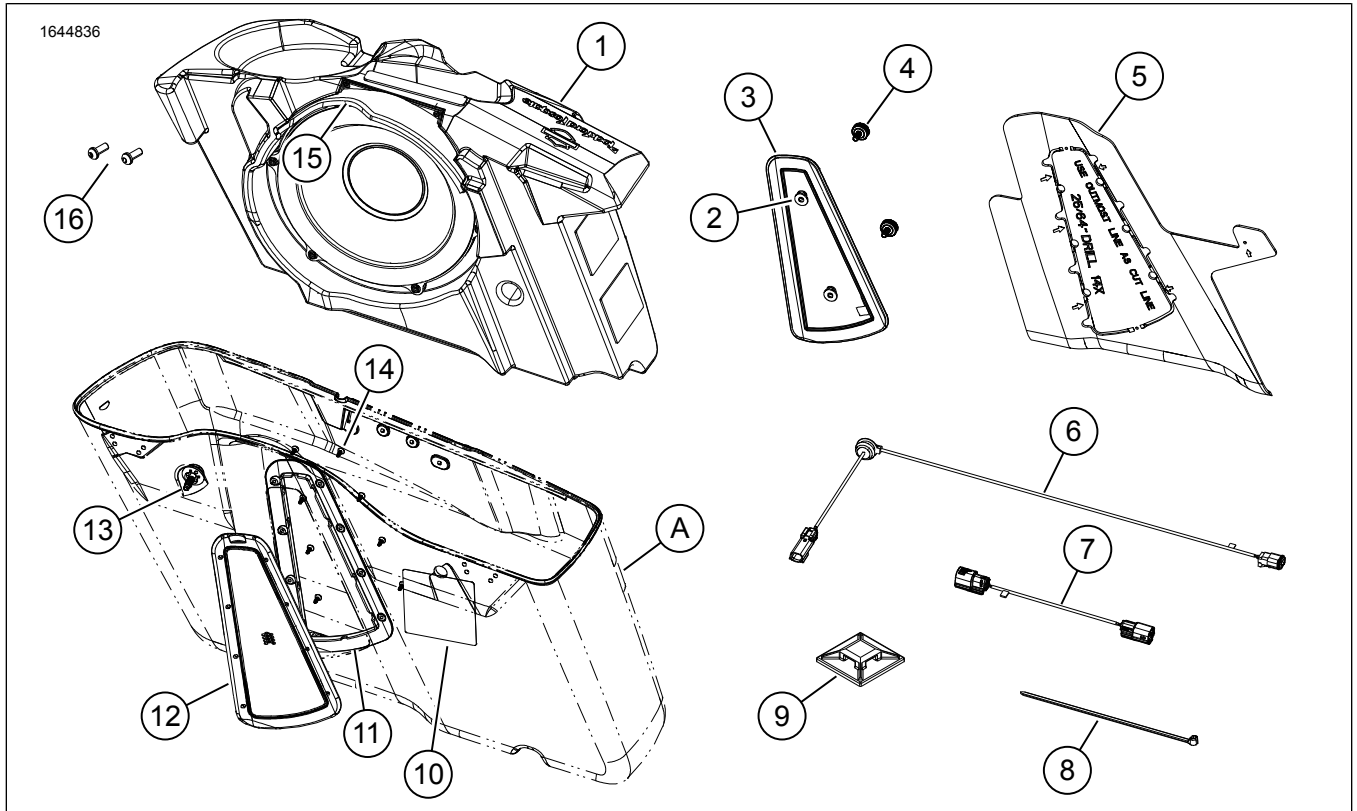


그림 1. 키트 내용물: 서브우퍼, 기본(오른쪽 새들백)

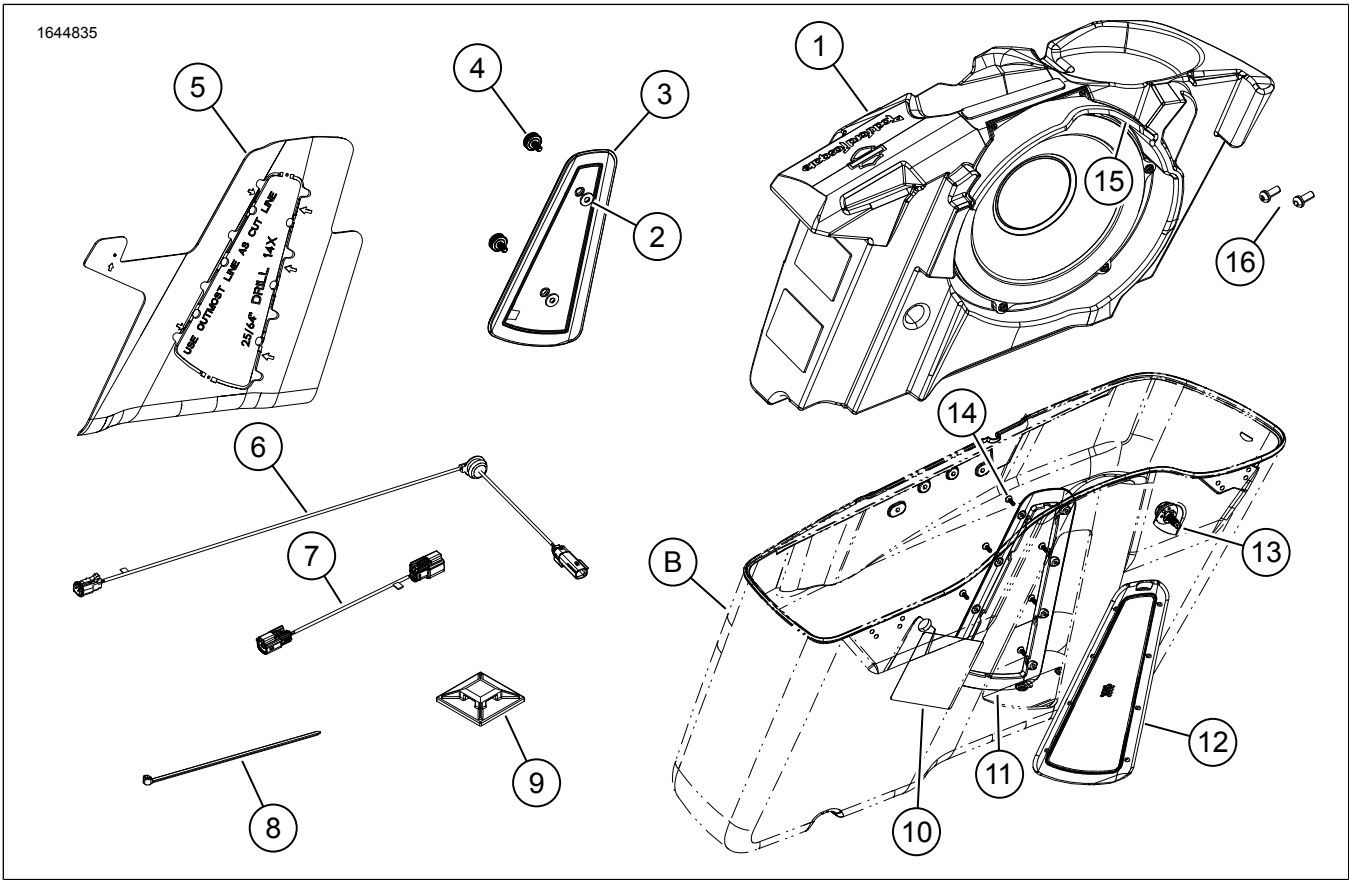


그림 2. 키트 내용물: 서브우퍼, 보조(왼쪽 새들백)

표 2. 키트 내용물: 서브우퍼

<input checked="" type="checkbox"/>	키트에 모든 내용물이 있는지 확인한 후 차량에 품목을 설치하거나 제거하십시오.			
항목	수량	설명	부품 번호	참고
<input type="checkbox"/>	1	서브우퍼, 기본(오른쪽 새들백)	별도 판매하지 않음	
	1	서브우퍼, 보조(왼쪽 새들백)	별도 판매하지 않음	
<input type="checkbox"/>	2	와셔, EPDM	57765-99	
<input type="checkbox"/>	1	플러그 패널, 오른쪽	76001188	
	1	플러그 패널, 왼쪽	76001176	
<input type="checkbox"/>	2	엄지 나사	10500211	
<input type="checkbox"/>	1	드릴 템플릿, 오른쪽 새들백	76001189	
	1	드릴 템플릿, 왼쪽 새들백	76001177	
<input type="checkbox"/>	1	내부 하네스	69203012	
<input type="checkbox"/>	1	외부 하네스, 기본(오른쪽 새들백)	69203031	
<input type="checkbox"/>	1	외부 하네스, 보조(왼쪽 새들백)	69203032	
<input type="checkbox"/>	6	케이블 스트랩	10065	
<input type="checkbox"/>	6	리테이너	69200342	
<input type="checkbox"/>	1	라벨, 새들백 패스너	14003212	
<input type="checkbox"/>	1	내부 베젤, 오른쪽	76001186	
<input type="checkbox"/>	1	내부 베젤, 왼쪽	76001185	
<input type="checkbox"/>	1	외부 베젤 어셈블리, 오른쪽	76001187	
<input type="checkbox"/>	1	외부 베젤 어셈블리, 왼쪽	76001175	
<input type="checkbox"/>	1	나사, 새들백 마운트	10201365	
<input type="checkbox"/>	8	나사	10201347	
<input type="checkbox"/>	1	상단 인클로저 패널, 오른쪽	76001170	
<input type="checkbox"/>	1	상단 인클로저 패널, 왼쪽	76001193	
<input type="checkbox"/>	3	태핑 나사	별도 판매하지 않음	
문서에 언급되지만 키트에 포함되지 않은 품목				
<input checked="" type="checkbox"/>	A	1	오른쪽 새들백	
<input checked="" type="checkbox"/>	B	1	왼쪽 새들백	

주의사항

키트에 모든 내용물이 있는지 확인한 후 차량에 품목을 설치하거나 제거하십시오.

일반

주의사항

Harley-Davidson 오디오 앰프나 Harley-Davidson 공식 딜러가 새로 설치된 오디오 시스템과 스피커를 구성해야만 오디오가 작동됩니다.

주의사항

다양한 세대의 Harley-Davidson 모터사이클용 스피커, 앰프, 와이어는 연동용으로 설계되거나 테스트되지 않았습니다. 제품적 합성 권장 사항은 P&A 카탈로그를 참조하고 최적 성능 및 호환성을 위해서는 딜러에 문의하십시오.

모델

장착 가능한 모델에 관한 정보는 부품 및 액세서리 (P&A) 소매 카탈로그 또는 www.harley-davidson.com 의 Parts and Accessories 섹션(영어만 제공)을 참조하십시오.

최신 지침 시트를 이용하십시오. 다음에서 입수할 수 있습니다. h-d.com/isheets

Harley-Davidson 고객 지원 센터(1-800-258-2464 (미국 전용) 또는 1-414-343-4056로 문의하십시오.

전기 과부하

▲ 주의사항

전기 액세서리를 장착할 때는 수정되는 해당 회로를 보호하는 퓨즈나 회로 차단기의 최대 암페어 등급을 초과하지 않도록 주의하십시오. 최대 암페어 값을 초과하면 전기적 장애가 유발되어 사망이나 심각한 부상으로 이어질 수 있습니다. (00310a)

공지

너무 많은 전기 액세서리를 추가하여 차량의 충전 시스템에 과부하가 걸릴 수 있습니다. 전기 액세서리가 소비하는 전체 전력량이 모터사이클의 충전 시스템에서 생산할 수 있는 전기의 양을 초과할 경우 과도한 전기 소비로 배터리가 방전되어 모터사이클의 전기 시스템이 손상될 수 있습니다. (00211d)

그림 3, 그림 4, 그림 7, 그림 5 참조. 서브우퍼 시스템에는 앰프 (4채널)로부터 2개의 채널이 필요하므로 기본 및 보조 서브우퍼 키트를 모두 설치하면 스피커가 2개 또는 4개인 시스템에서만 작동할 수 있습니다. 6개의 스피커 시스템은 기본 서브우퍼 키트에서만 작동합니다.

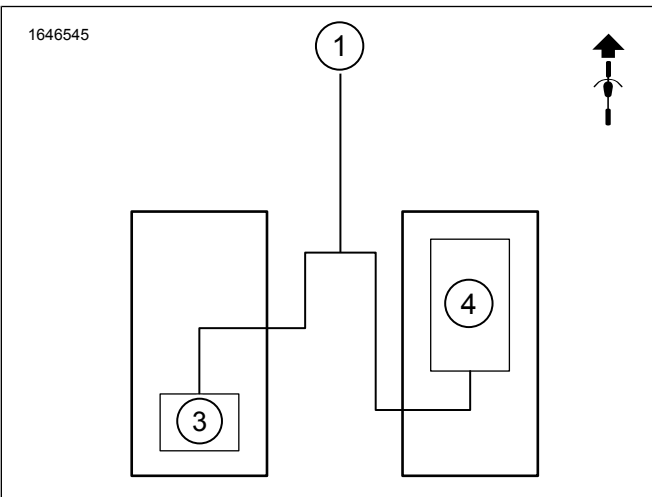


그림 3. 단일 서브우퍼, 단일 앰프, 2개의 스피커

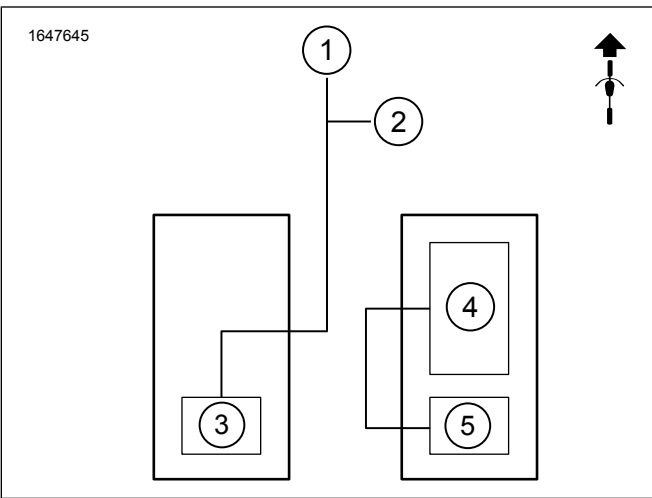


그림 4. 단일 서브우퍼, 듀얼 앰프, 4개의 스피커

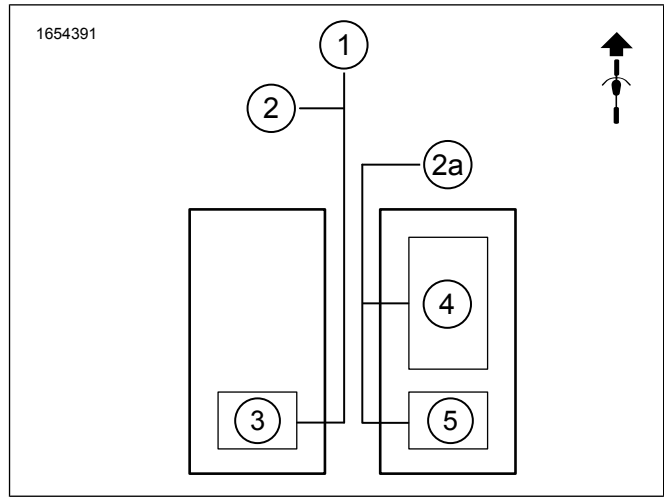


그림 5. 단일 서브우퍼, 듀얼 앰프, 6개의 스피커

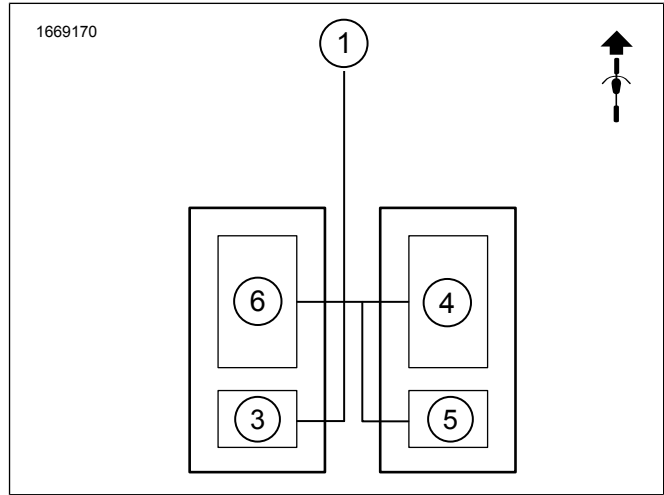


그림 6. 듀얼 서브우퍼, 듀얼 앰프, 2개의 스피커

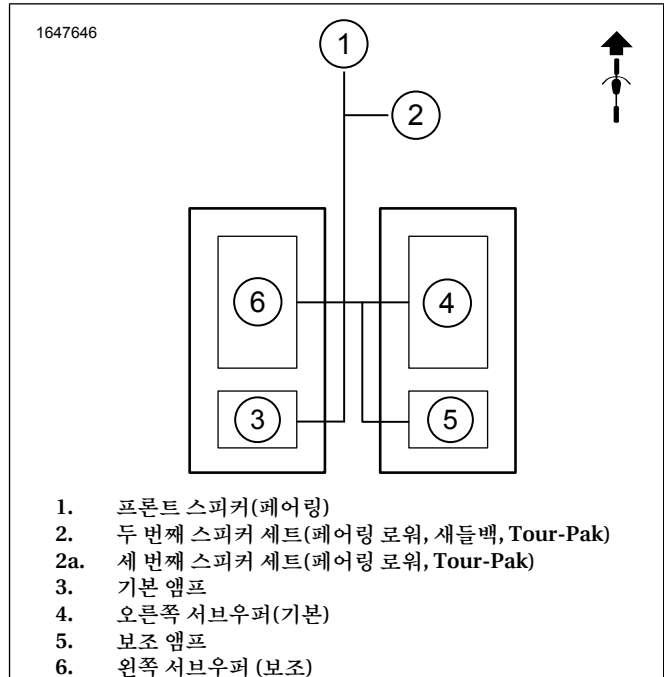


그림 7. 듀얼 서브우퍼, 듀얼 앰프, 4개의 스피커

1. 프론트 스피커 (페어링)
2. 두 번째 스피커 세트 (페어링 로워, 새들백, Tour-Pak)
- 2a. 세 번째 스피커 세트 (페어링 로워, Tour-Pak)
3. 기본 앰프
4. 오른쪽 서브우퍼 (기본)
5. 보조 앰프
6. 왼쪽 서브우퍼 (보조)

설치 요구 사항

▲ 주의사항

운전자와 동승자의 안전은 본 키트의 올바른 장착에 달려 있습니다. 적절한 정비 절차를 준수하십시오. 정비 절차가 본인의 능력 밖이거나 필요한 공구가 없을 때는 **Harley-Davidson** 공식 딜러에 장착 수행을 맡기십시오. 본 키트를 잘못 장착하면 사망이나 심각한 부상으로 이어질 수 있습니다. (00333b)

주의사항

이 설명서는 정비 매뉴얼 정보를 언급하고 있습니다. 설치를 위해 오토바이의 연식과 모델에 맞는 정비 매뉴얼이 필요하며, 다음에서 구할 수 있습니다.

□ Harley-Davidson 딜러.

□ H-D 정비 정보 포털(2001 이후 모델 대부분에 대해 구독 기반으로 접속 가능). 자세한 내용은 구독에 대한 자주 묻는 질문을 참조하십시오.

주의사항

새들백(들)에는 새들백 월 오거나이지 또는 프리미엄 장착 새들백 라이닝 같이 고정되지 않은 품목 또는 P&A 설치 구성품이 전혀 없어야 합니다.

이 품목들은 Harley-Davidson 공식 딜러에서 구할 수 있습니다.

□ 2014-2016 CVO 및 Touring(FLHRC 제외) 설치를 위해 Harley-Davidson 새들백 마운트 레버 키트(품번 90201540)를 별도로 구매해야 합니다. 새들백을 설치하려면 키트에 있는 레버 나사 2개가 필요합니다.

□ 2014년 이후 FLHTKSE, FLTRUSE, Touring: 설치를 위해 Harley-Davidson 기본 앰프 키트(품번 76000974)를 별도로 구매해야 합니다.

□ 2014년 이후 FLHTKSE, FLTRUSE, Touring: 설치를 위해 Harley-Davidson 기본 앰프 및 동글 키트(품번 76000997)를 별도로 구매해야 합니다.

□ 2014년 이후 FLHTKSE, FLTRUSE 및 Touring: 설치를 위해 Harley-Davidson 보조 오디오 앰프 키트(품번 76000990)를 별도로 구매해야 하는 경우도 있습니다.

□ 2014년 이후 FLHTKSE, FLTRUSE 및 Touring: 설치를 위해 Harley-Davidson Secondary 보조 앰프 설치 키트(품번 76000975)를 별도로 구매해야 하는 경우도 있습니다.

□ 2014년 이후 FLHTKSE, FLTRUSE 및 Touring: 설치를 위해 Harley-Davidson 페어링 스피커 하네스 설치 키트(품번 76001100)를 별도로 구매해야 하는 경우도 있습니다.

□ 2021년 이후 FLHXSE 및 FLTRXSE: Harley-Davidson Bluetooth 동글(품번 41000771)을 별도로 구매해야 합니다. Harley-Davidson 오디오 앱과 함께 이용.

□ 2021년 이후 FLHXSE 및 FLTRXSE: 설치를 위해 Harley-Davidson 보조 오디오 앰프 키트(품번 76000990)를 별도로 구매해야 합니다.

□ 2021년 이후 FLHXSE 및 FLTRXSE: 설치를 위해 Harley-Davidson 보조 오디오 앰프 키트(품번 76000975)를 별도로 구매해야 합니다.

□ 2021년 이후 FLHXSE 및 FLTRXSE: Harley-Davidson 이중 잠금 테이프(품번 76434-06)를 별도로 구매해야 합니다.

□ 2022년 이후 FLTRXSE: 설치를 위해 Harley-Davidson Bluetooth 동글(품번 41000771)을 별도로 구매해야 합니다. Harley-Davidson 오디오 앱과 함께 이용.

□ 2022년 이후 FLTRXSE: 설치를 위해 Harley-Davidson 보조 오디오 앰프 키트(품번 76000975)를 별도로 구매해야 합니다.

□ 2022년 이후 FLTRXSE: 설치를 위해 Harley-Davidson Bluetooth 동글(품번 41000771)을 별도로 구매해야 합니다. Harley-Davidson 오디오 앱과 함께 이용.

□ Digital Technician II (DT II)에는 앰프 소프트웨어를 확인하고 업데이트해야 할 수 있습니다. Harley-Davidson 딜러에게 문의하십시오.

□ Boom!™ Box 4.3 라디오가 장착된 모터사이클은 DT II에 소프트웨어 업데이트가 필요할 수도 있습니다. Harley-Davidson 딜러에게 문의하십시오.

□ Boom!™ Box 6.5 GT 라디오가 장착된 모터사이클은 DT II에 소프트웨어 업데이트가 필요할 수도 있습니다. Harley-Davidson 딜러에게 문의하십시오.

▲ 주의사항

운전자와 동승자의 안전은 본 키트의 올바른 장착에 달려 있습니다. 적절한 정비 절차를 준수하십시오. 정비 절차가 본인의 능력 밖이거나 필요한 공구가 없을 때는 **Harley-Davidson** 공식 딜러에 장착 수행을 맡기십시오. 본 키트를 잘못 장착하면 사망이나 심각한 부상으로 이어질 수 있습니다. (00333b)

Harley-Davidson 딜러에서 정비사가 설치할 것을 권장합니다.

준비

1. 새들백을 모두 제거합니다. 정비 설명서를 참조하십시오.
2. 사이드 커버를 제거하십시오. 정비 설명서를 참조하십시오.
3. 메인 퓨즈를 제거합니다. 정비 설명서를 참조하십시오.
4. 시트를 제거합니다. 정비 설명서를 참조하십시오.
5. 왼쪽 캐디를 제거합니다. 정비 설명서를 참조하십시오.
6. 상단 캐디를 제거합니다. 정비 설명서를 참조하십시오.
7. 하부 백본 캐디를 제거합니다. 정비 설명서를 참조하십시오.

새들백

오른쪽 새들백

1. 그림 8 참조. 오른쪽 새들백에 드릴 템플릿을 놓습니다.

주의사항

두 번째 서브우퍼를 설치하지 않는다면 왼쪽 새들백을 조정하지 마십시오.

- a. 마스크 테이프로 오른쪽 새들백(1)의 드릴 템플릿(2) 영역 전체를 마스크합니다.
 - b. 드릴 템플릿(2)을 설치합니다.
 - c. 테이프로 드릴 템플릿(2)의 전체 주위를 고정합니다.
 - d. 태핑 나사(3)를 설치해 드릴 템플릿(2)을 움직이지 않게 합니다.
2. 그림 9 참조. 마커를 사용하여 새들백의 마스크 테이프에 드릴 템플릿 윤곽선(1)을 따라 표시합니다.

3. 그림 8 참조. 오른쪽 새들백(1)을 조정합니다.
 - a. 1/8인치 드릴 비트를 사용하여 드릴 위치(4, 5, 6)에 파 일렛 구멍을 뚫습니다.
 - b. **릴리프 구멍**: 25/64인치 릴리프 구멍(4) 6개를 드릴링합니다.
 - c. **나사 구멍**: 25/64 인치 나사 구멍(6) 8개를 드릴링합니다.

주의사항

우천시 라이딩할 때 베젤 그릴을 통해 물이 들어올 가능성이 있습니다. 배수를 위해 배수 구멍이 필요합니다.

- d. 그림 10 참조. **배수 구멍**: 대략적인 위치에 1/4인치 배수 구멍(3) 2개를 드릴링합니다.
- e. 그림 9 참조. 드릴 템플릿을 제자리에 둔 상태에서 적절한 톱을 사용하여 템플릿 윤곽선(1)의 바깥 부분을 따라 잘라냅니다.
- f. 새들백에서 태핑 나사(3), 드릴 템플릿, 테이프를 제거합니다.
- g. **그로밋 구멍**: 태핑 나사(3)를 제거한 곳에 3/4인치 그로밋 구멍(5)을 드릴링합니다.
- h. 표면에 가볍게 사포질을 해 구멍과 템플릿 윤곽선을 디버링합니다.
- i. 50-70% 이소프로필 알코올과 30-50% 증류수로 바다의 모든 표면을 닦으십시오. 완전히 건조하십시오.

4. 그림 1 참조. 새들백 패스너 라벨(10)을 설치합니다.

- a. 리어 마운팅 레버 나사 근처에 라벨을 설치합니다.

5. 그림 11 참조. 새들백에 내부 베젤(2) 및 외부 베젤(1)을 맞춰 봅니다.

- a. 나사(8)를 설치하고 가볍게 조입니다.
- b. 구성 요소가 제대로 맞는지 확인합니다.
- c. 나사와 베젤(1, 2)를 제거합니다.
- d. 필요에 따라 조정합니다.

6. 베젤에서 VHB 테이프 배킹을 제거합니다.

7. 그림 12 참조. 실리콘 코크(3)를 내부 베젤(1) 및 외부 베젤(2)에 적용합니다.

주의사항

새들백에 물이 들어오지 않도록 하기 위해 추가 보호 조치로 실리콘 코크를 적용합니다.

8. 그림 11 참조. 새들백에 내부 베젤(2) 및 외부 베젤(1)을 설치합니다.

- a. 나사(3)를 장착합니다.

주의사항

베젤 나사를 과도하게 조이지 마십시오.

- b. 그림 13 참조. 순서대로 조입니다.

Torque: 0,4-0,6N·m (4-5in-lbs) **베젤 나사**

9. 그림 14 참조. 쉘 성능을 극대화하려면 내부 베젤(1)에 나무 웨지를 사용하십시오. 24시간 동안 제자리에 유지합니다.

- a. 모서리 접착력을 최대화하려면 화살표로 표시된 대로 나무 웨지를 영역에 배치합니다.

10. 그림 15 참조. 하네스 69203012(5)를 오른쪽 새들백에 설치합니다.

- a. 그림 17 참조. 적절한 하네스 라우팅이 이루어질 때까지 그로밋을 돌립니다.

11. 그림 15 참조. 하네스 69203031(4)을 하네스 69203012(5)에 연결합니다.

주의사항

새들백을 고정하려면 키트 90201540을 설치해야 합니다. 설치 요구 사항을 참조하십시오. 참조

12. 오른쪽 새들백을 설치합니다.

- a. OE 리어 새들백 마운트 나사를 설치합니다.
- b. 그림 1 참조. 키트에 있는 새들백 프론트 마운트 나사(13)를 설치합니다. 조입니다.
Torque: 5-5,6N·m (44-50in-lbs) **새들백 프론트 마운트 나사**

13. 하네스 69203031을 다음에 연결합니다.

- a. 그림 3 참조. 싱글 서브우퍼, 싱글 앰프, 2개의 스피커. 하네스 커넥터를 다시 연결해야 합니다. 하네스 69203031 재연결을 참조하십시오. 커넥터를 다시 연결하지 않으면 오디오가 나오지 않습니다. **참고**: 서브우퍼를 설치한 후 새들백 스피커를 추가하는 경우 원래 하네스 69203031 구성을 사용해야 합니다. 1, 4번 캐비티에 연결됩니다.

- b. 기본 앰프 하네스 커넥터 [351A](오디오 출력). 그림 3 참조. **단일 서브우퍼, 단일 앰프, 2개의 스피커가 장착.**

- c. 보조 앰프 하네스 커넥터 [352A_1] 또는 [352A_2](오디오 출력). 그림 4 참조. **단일 서브우퍼, 듀얼 앰프, 4개 또는 6개의 스피커가 장착.**

14. 그림 16 참조. 하네스를 가져와 케이블 스트랩으로 고정합니다.

- a. 하네스가 움직이는 부품을 방해하지 않도록 하십시오.
- b. 공장 하네스 앵커 포인트를 사용합니다.

15. 그림 19 참조. 서브우퍼(2)를 설치합니다.

16. 그림 15 참조. 하네스 69203012(5)를 서브우퍼 커넥터(2)에 연결합니다. 그림 19 참조.

- 17.

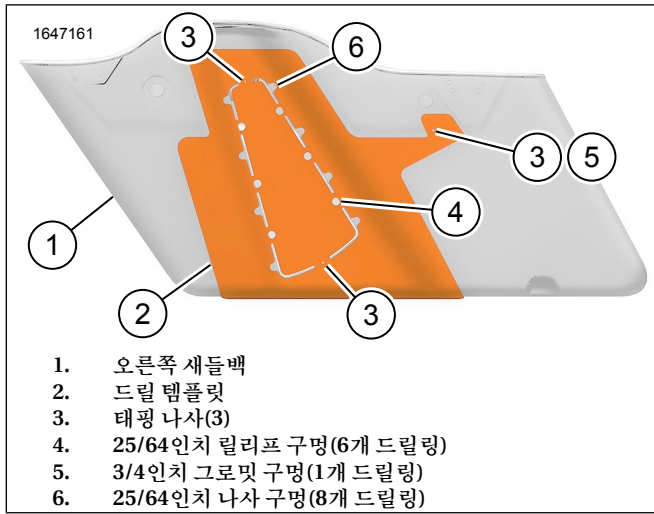


그림 8. 오른쪽 새들백 드릴 템플릿

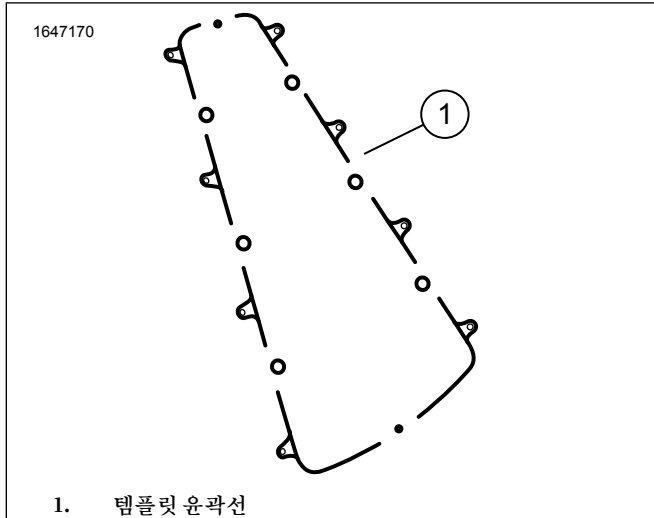


그림 9. 템플릿 윤곽

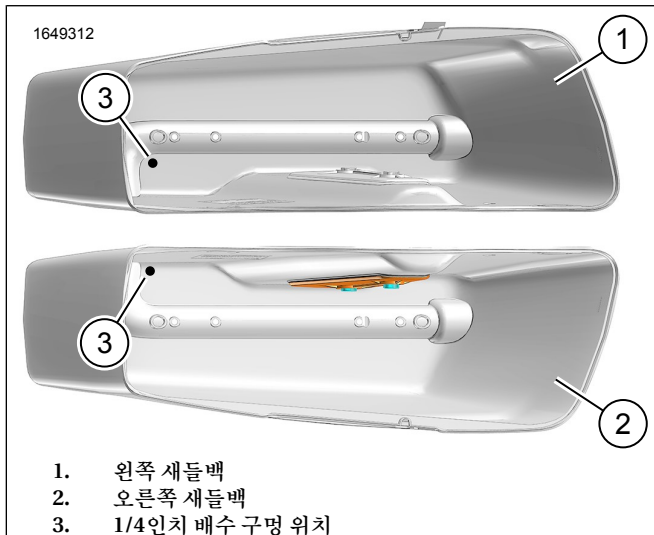


그림 10. 배수 구멍 배치

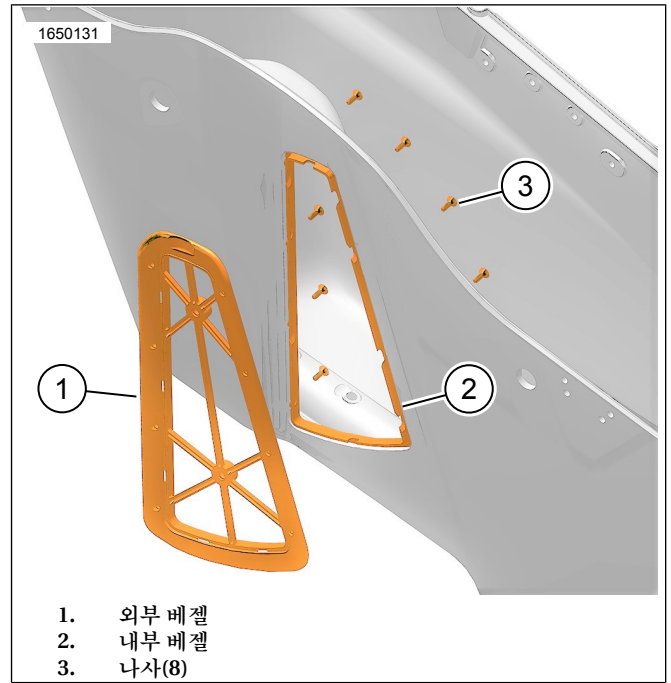


그림 11. 베젤 맞춰 보기

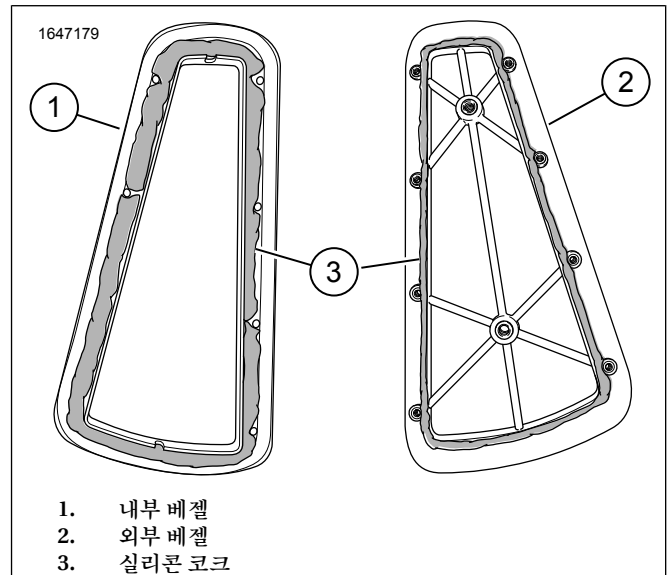


그림 12. 베젤

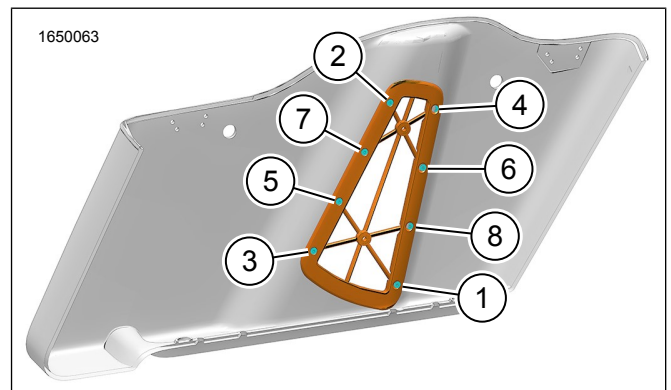


그림 13. 조이는 순서 - 베젤 나사

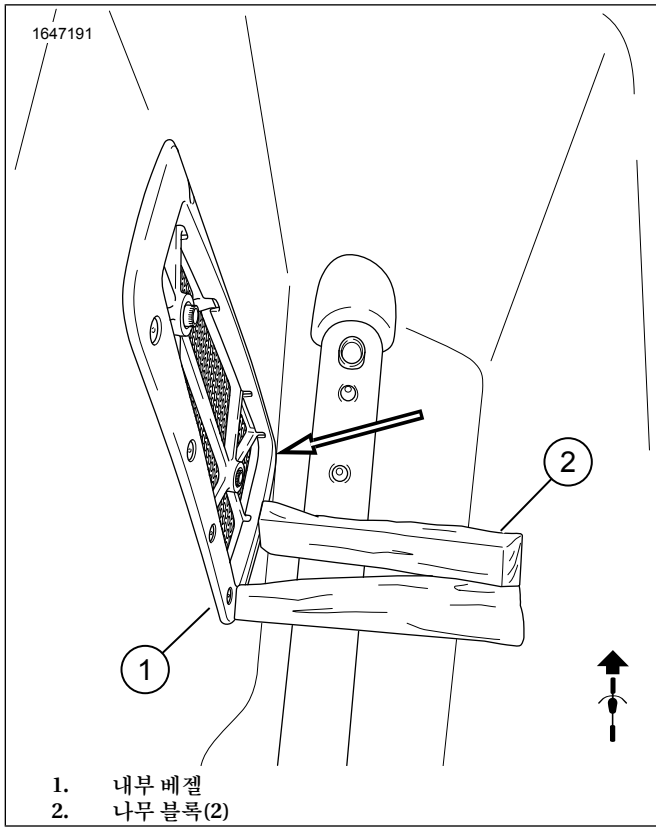


그림 14. 나무 웨지

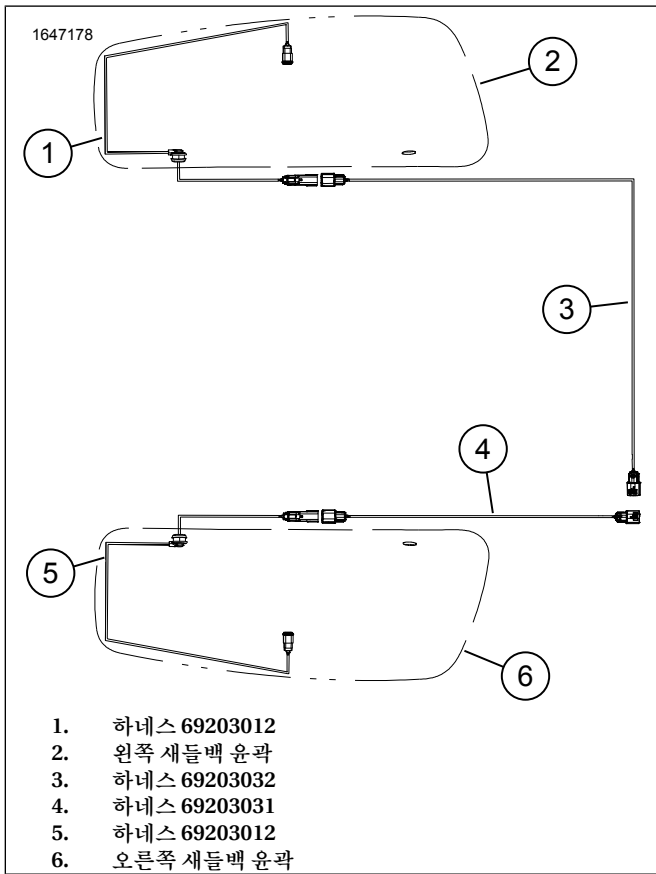


그림 15. 새들백 하네스 경로

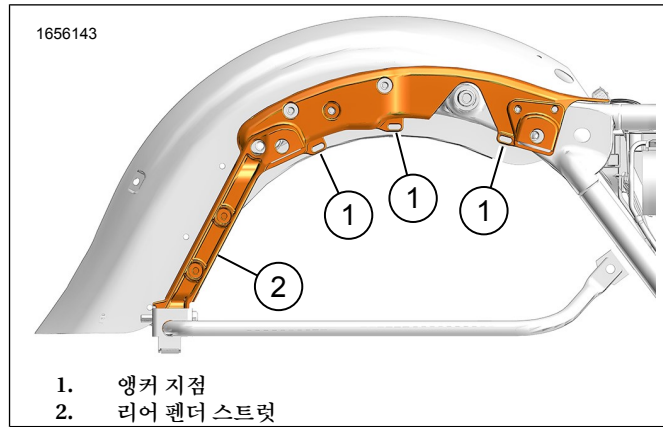


그림 16. 리어 펜더 스트럿

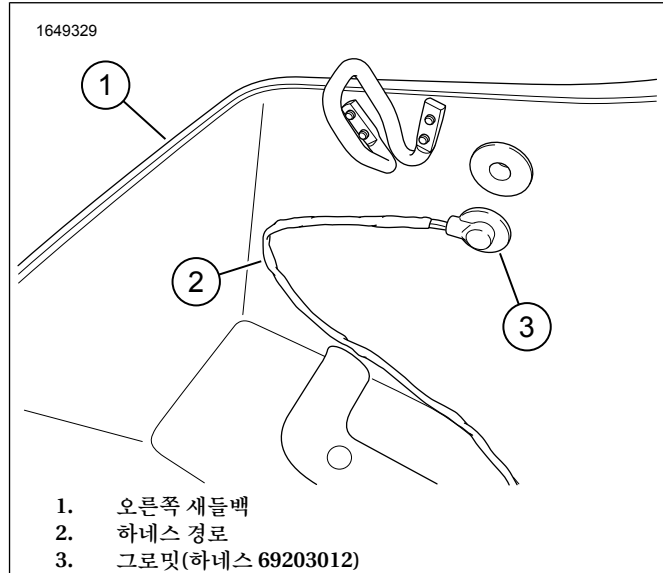


그림 17. 오른쪽 새들백 하네스 경로

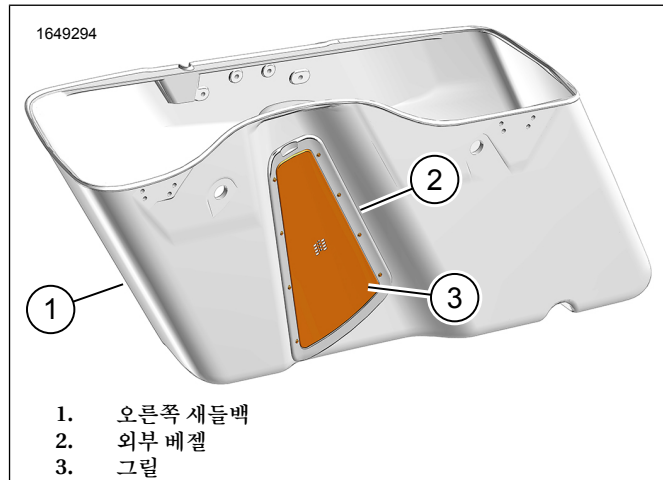


그림 18. 외부 베젤

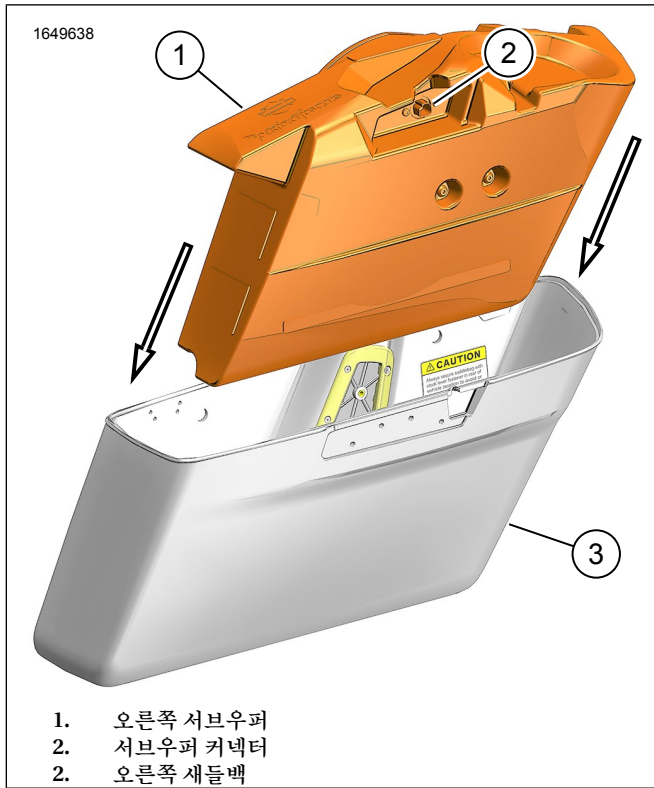


그림 19. 서브우퍼 설치

1. 오른쪽 서브우퍼
2. 서브우퍼 커넥터
2. 오른쪽 새들백

왼쪽 새들백

1. 그림 20 참조. 오른쪽 새들백의 1-8 절차를 반복합니다.
2. 그림 15 참조. 하네스 69203012(5)를 오른쪽 새들백에 설치합니다.
 - a. 그림 17 참조. 적절한 하네스 라우팅이 이루어질 때까지 그로밋을 돌립니다.
3. 그림 15 참조. 하네스 69203032(3)을 하네스 69203012(5)에 연결합니다.
4. 왼쪽 새들백을 설치합니다.
 - a. OE 리어 새들백 마운트 나사를 설치합니다.
 - b. 그림 1 참조. 키트에 있는 프론트 새들백 마운트 나사(13)를 설치합니다.
5. 하네스 69203031을 다음에 연결합니다.
 - a. 보조 앰프 하네스 커넥터 [352A_1] 또는 [352A_2](오디오 출력). 그림 7 참조. 듀얼 서브우퍼, 듀얼 앰프, 4개의 스피커 장착.
6. 하네스를 가져와 케이블 스트랩으로 고정합니다.
 - a. 하네스가 움직이는 부품을 방해하지 않도록 하십시오.
 - b. 공장 하네스 마운팅 포인트를 사용합니다.
7. 그림 19 참조. 서브우퍼(2)를 설치합니다.

8. 그림 15 참조. 하네스 69203012(5)를 서브우퍼 커넥터(2)에 연결합니다. 그림 19 참조.

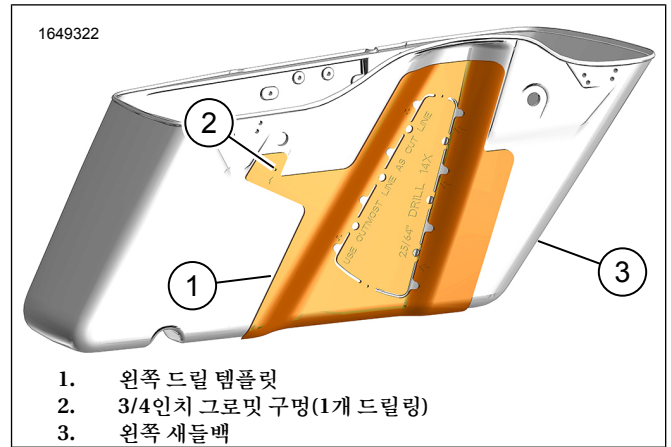


그림 20. 왼쪽 새들백 드릴 템플릿

1. 왼쪽 드릴 템플릿
2. 3/4인치 그로밋 구멍(1개 드릴링)
3. 왼쪽 새들백

서브우퍼 제거

1. 서브우퍼를 분리합니다.
2. 서브우퍼를 새들백에서 제거합니다.
3. 그림 1 참조. EPDM 와셔(2)를 플러그 패널(3)의 안쪽 면에 배치합니다.
4. 그림 21 참조. 플러그 패널(1)을 내부 베젤 위에 배치합니다.
5. 엄지 나사(2)를 설치합니다. 조입니다.

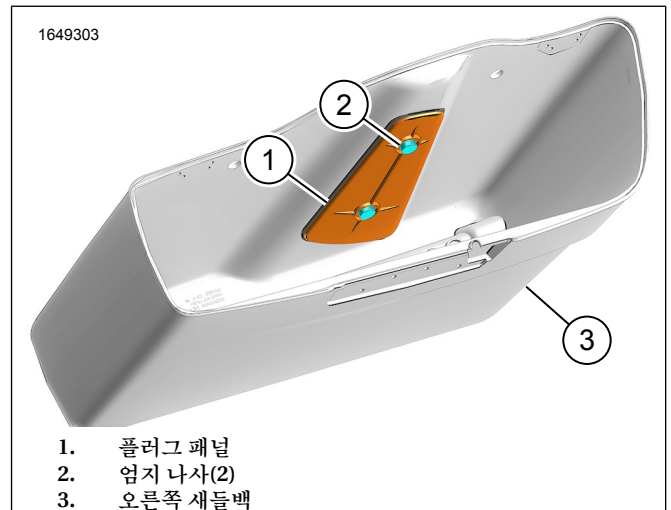


그림 21. 플러그 패널

1. 플러그 패널
2. 엄지 나사(2)
3. 오른쪽 새들백

하네스 69203031 재연결

주의사항

이는 특별한 구성을 위한 것입니다. 지시에 따르지 말고 하네스를 변경하지 마십시오.

1. 그림 22 참조. 특수 도구를 사용하여 커넥터에서 단자를 제거합니다.
Special Tool: MOLEX 전기 커넥터 단자 제거기 (HD-48114)

2. 캐비티 1(1)에서 밝은 파란색 와이어(5)를 제거합니다.
3. 밝은 파란색 와이어(5)를 캐비티 3(3)에 설치합니다.
4. 캐비티 4(4)에서 밝은 파란색/검은색 와이어(6)를 제거합니다.
5. 밝은 파란색/검은색 와이어(6)를 캐비티 2(2)에 설치합니다.

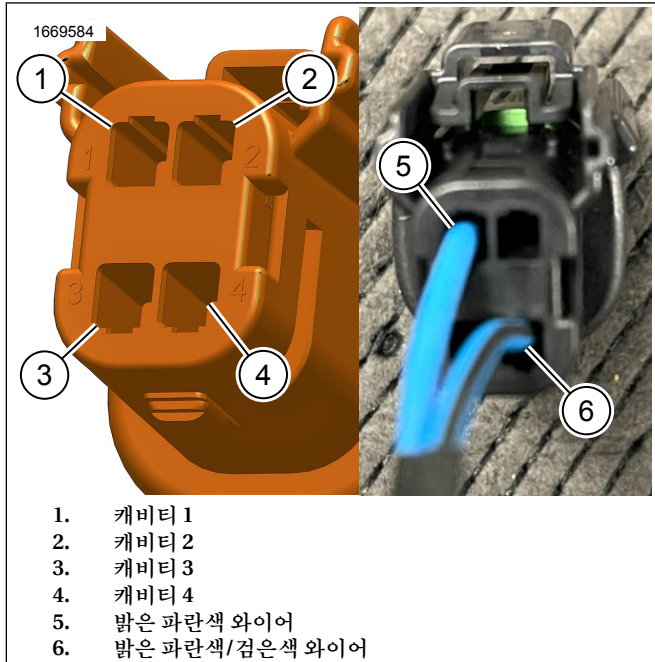


그림 22. 하네스 69203031 재연결

완료

1. 하부 백본 캐디를 설치합니다. 정비 설명서를 참조하십시오.
2. 상단 캐디를 설치합니다. 정비 설명서를 참조하십시오.
3. 왼쪽 캐디를 설치합니다. 정비 설명서를 참조하십시오.
4. 시트를 설치하십시오. 정비 설명서를 참조하십시오.
5. 메인 퓨즈를 설치합니다. 정비 설명서를 참조하십시오.
6. 사이드 커버를 설치하십시오. 정비 설명서를 참조하십시오.
7. 새들백을 모두 설치합니다. 정비 설명서를 참조하십시오.