



AUDIO H-D DIKUASAKAN OLEH ROCKFORD FOSGATE - KIT SUBWUFER UTAMA DAN SEKUNDER

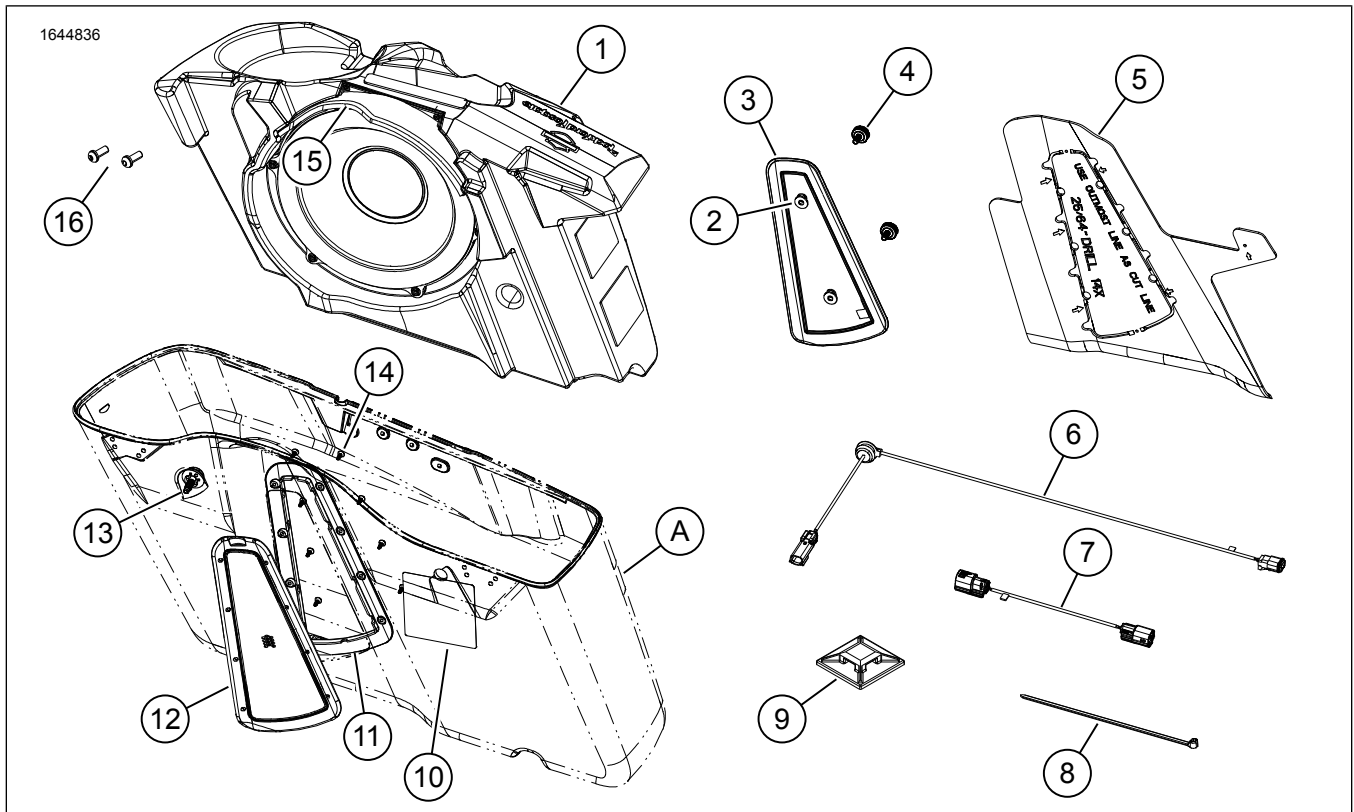
MAKLUMAT UMUM

Jadual 1. Maklumat Am

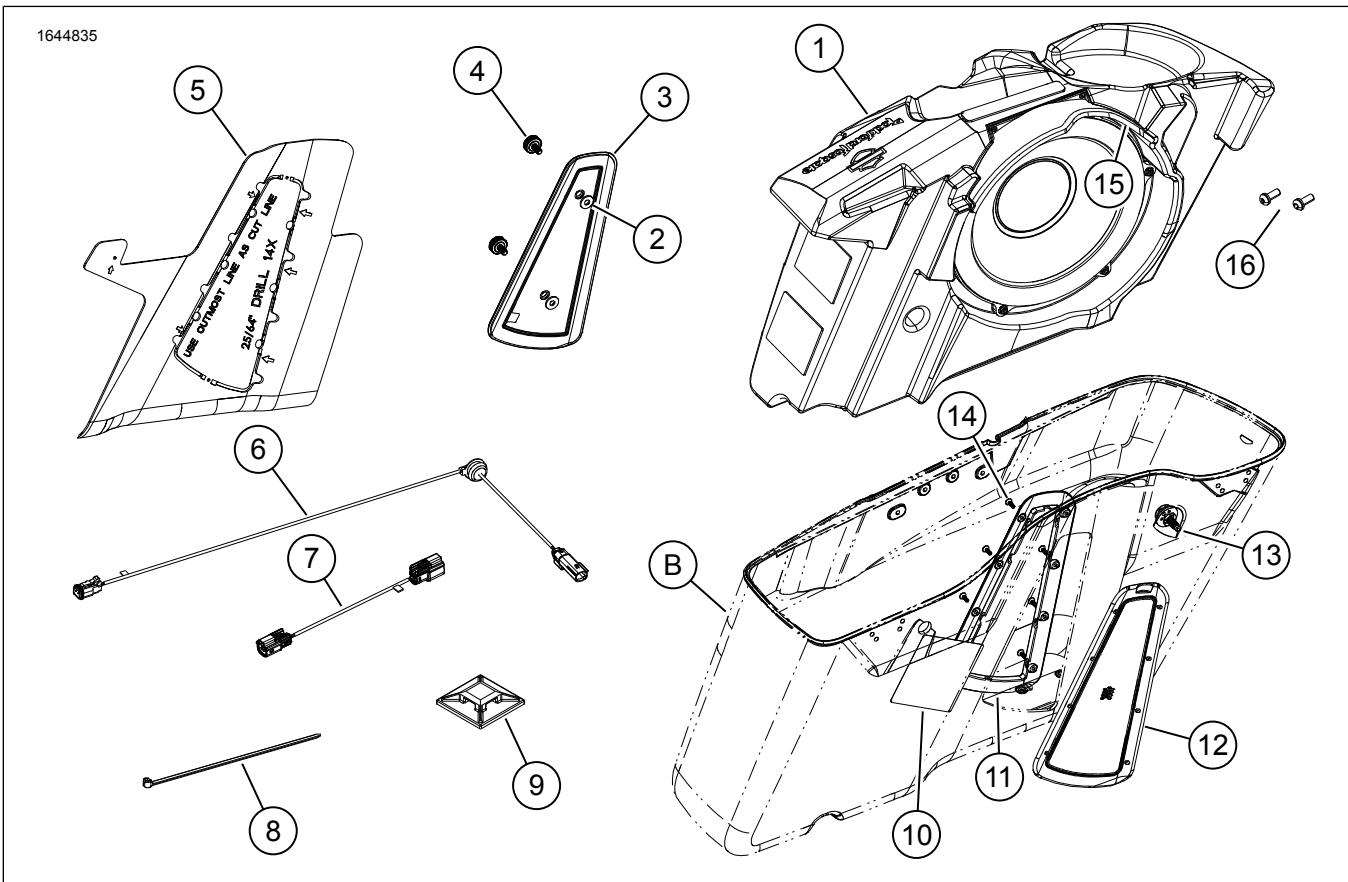
Kit	Alat yang Dicapangkan	Tahap Kemahiran ⁽¹⁾
76001163, 76001164	Kaca mata keselamatan, perengkuh tork, gerudi kuasa, set bit gerudi (termasuk 25/64-inci dan 3/4-inci), pita penutup, alat menyahgerigis, isopropil alkohol, kain kedai bersih, alat pemotong yang sesuai (gergaji salingan atau gergaji tangan)	

(1) Perlu diketatkan ke nilai tork atau perlu menggunakan alat dan teknik lain

KANDUNGAN KIT



Rajah 1. Kandungan Kit: Subwufur, Utama (Beg Pelanan Kanan)



Rajah 2. Kandungan Kit: Subwufer, Sekunder, (Beg Pelana Kiri)

Jadual 2. Kandungan Kit: Subwufer

<input checked="" type="checkbox"/>	Sahkan semua kandungan terdapat dalam kit sebelum memasang atau menanggalkan item daripada kenderaan.				
Item	Kuantiti	Penerangan	No. Bahagian	Nota	
<input type="checkbox"/>	1	1	Subwufer, utama (beg pelana kanan)	Tidak dijual secara berasingan	
<input type="checkbox"/>		1	Subwufer, sekunder (beg pelana kiri)	Tidak dijual secara berasingan	
<input type="checkbox"/>	2	2	Sesendal, EPDM	57765-99	
<input type="checkbox"/>	3	1	Panel palam, kanan	76001188	
<input type="checkbox"/>		1	Panel palam, kiri	76001176	
<input type="checkbox"/>	4	2	Skru ibu jari	10500211	
<input type="checkbox"/>	5	1	Templat gerudi, beg pelana kanan	76001189	
<input type="checkbox"/>		1	Templat gerudi, beg pelana kiri	76001177	
<input type="checkbox"/>	6	1	Abah-abah dalaman	69203012	
<input type="checkbox"/>	7	1	Abah-abah luaran, utama (beg pelana kanan)	69203031	
<input type="checkbox"/>		1	Abah-abah luaran, sekunder (beg pelana kiri)	69203032	
<input type="checkbox"/>	8	6	Strap kabel	10065	
<input type="checkbox"/>	9	6	Penahan	69200342	
<input type="checkbox"/>	10	1	Label, pengikat beg pelana	14003212	
<input type="checkbox"/>	11	1	Bezel dalaman, kanan	76001186	
<input type="checkbox"/>		1	Bezel dalaman, kiri	76001185	
<input type="checkbox"/>	12	1	Pemasangan bezel luar, kanan	76001187	
<input type="checkbox"/>		1	Pemasangan bezel luar, kiri	76001175	
<input type="checkbox"/>	13	1	Skru, lekapan beg pelana	10201365	
<input type="checkbox"/>	14	8	Skru	10201347	
<input type="checkbox"/>	15	1	Panel kurungan atas, kanan	76001170	
<input type="checkbox"/>		1	Panel kurungan atas, kiri	76001193	
<input type="checkbox"/>	16	3	Skru mengulir	Tidak dijual secara berasingan	
Item disebut dalam teks, tetapi tidak termasuk dalam kit					
<input checked="" type="checkbox"/>	A	1	Beg pelana kanan		
<input checked="" type="checkbox"/>	B	1	Beg pelana kiri		

CATATAN

Sahkan semua kandungan di dalam kit sebelum memasang atau menanggalkan item pada kenderaan.

UMUM

CATATAN

Sistem audio dan pembesar suara yang baru dipasang tidak akan memainkan audio melainkan ia dikonfigurasi menggunakan aplikasi audio Harley-Davidson atau oleh peniaga Harley-Davidson yang dibenarkan.

CATATAN

Pelbagai generasi pembesar suara, penguat dan pendawaian untuk kenderaan Harley-Davidson tidak direka atau diuji untuk berfungsi bersama-sama. Rujuk katalog P&A untuk cadangan perlengkapan dan rujuk peniaga anda bagi memastikan prestasi dan keserasian yang optimum.

Model

Bagi maklumat perlengkapan model, lihat Bahagian dan Aksesori (P&A) Katalog Runcit atau Bahagian dan Aksesori di seksyen www.harley-davidson.com.

Sahkan penggunaan lembaran arahan versi yang terkini. Ia boleh didapati di: h-d.com/isheets

Hubungi Pusat Sokongan Pelanggan Harley-Davidson di 1-800-258-2464 (A.S. sahaja) atau 1-414-343-4056.

Elektrik Berlebihan

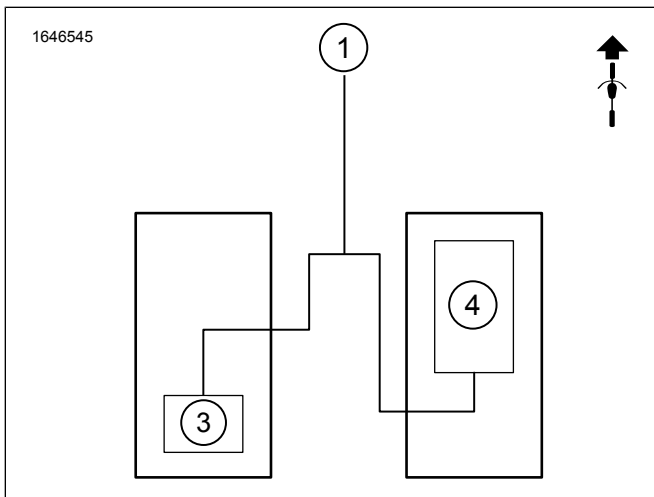
⚠ AMARAN

Apabila memasang apa-apa aksesori elektrik, pastikan untuk tidak melebihi kadaran keampuhan maksimum bagi fius atau pemutus litar yang melindungi litar terjejas yang diubah suai. Melebihi keampuhan maksimum boleh menyebabkan kegagalan elektrik, dan membawa maut atau kecederaan serius. (00310a)

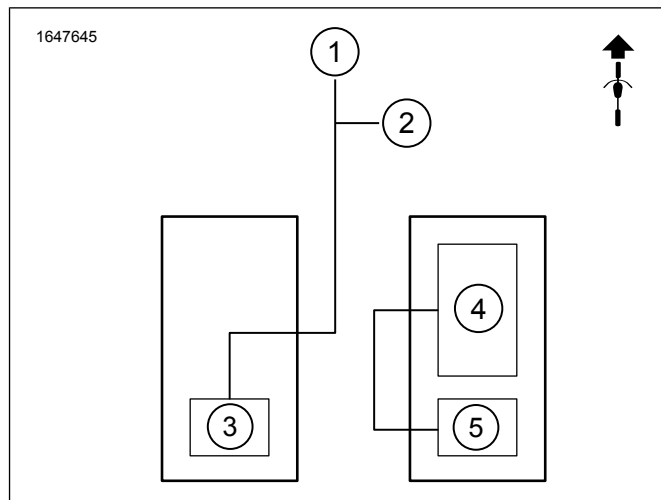
NOTIS

Menambah terlalu banyak aksesori elektrik boleh terlebih membebankan sistem pengecasan. Jika penggunaan elektrik bagi gabungan aksesori elektrik yang beroperasi pada bila-bila satu masa melebihi arus elektrik yang dihasilkan oleh sistem pengecasan kenderaan, penggunaan elektrik ini boleh menyahcas bateri dan merosakkan sistem elektrik kenderaan. (00211d)

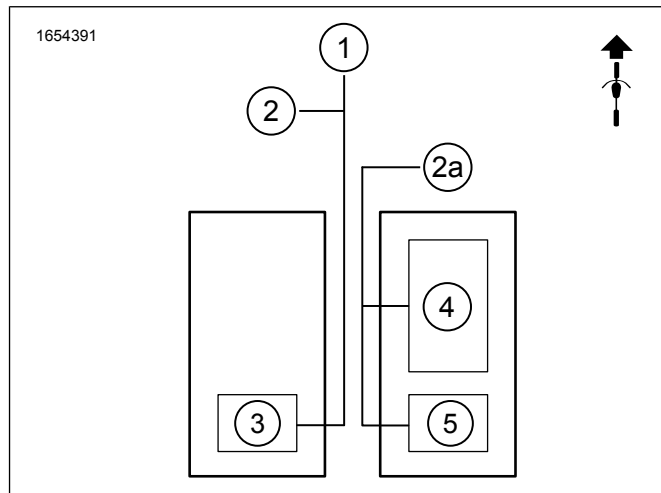
Lihat Rajah 3 , Rajah 4 , Rajah 7 dan Rajah 5 . Sistem subwufer memerlukan dua saluran daripada penguat (penguat ialah empat saluran) oleh itu pemasangan kedua-dua kit subwufer utama dan sekunder hanya boleh berfungsi dengan dua atau empat sistem pembesar suara. Enam sistem pembesar suara hanya akan berfungsi dengan kit subwufer utama.



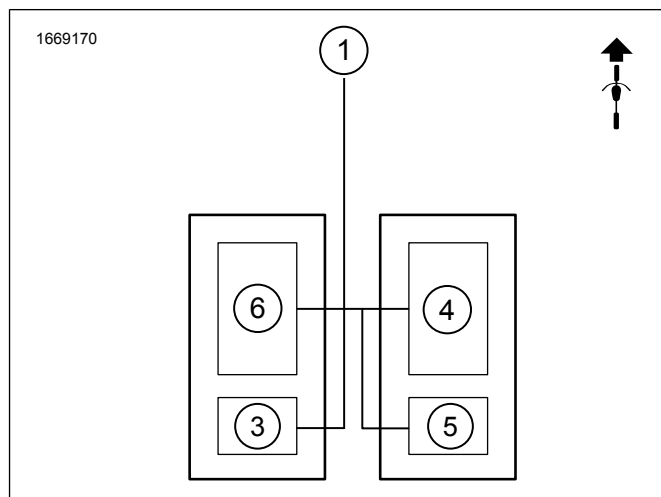
Rajah 3. Subwufer Tunggal, Penguat Tunggal, Dua Pembesar Suara



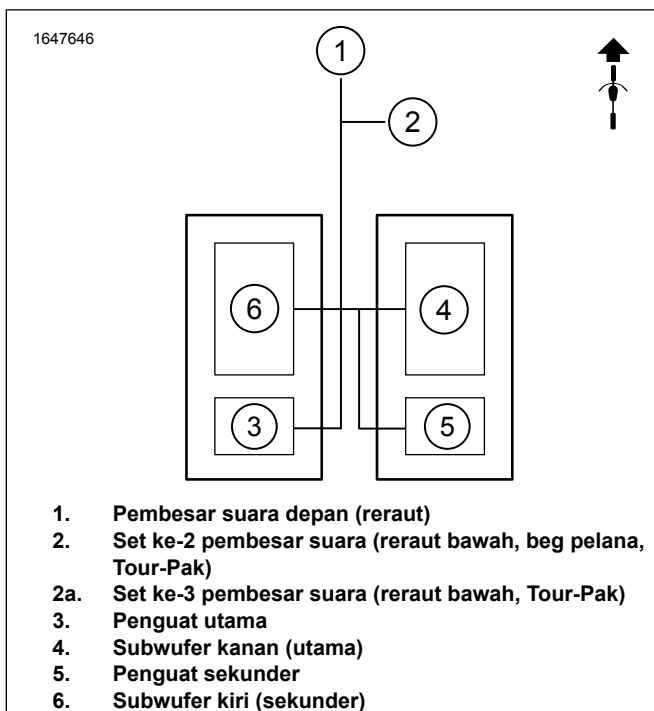
Rajah 4. Subwufer Tunggal, Dwi-penguat, Empat Pembesar Suara



Rajah 5. Subwufer Tunggal, Dwi-penguat, Enam Pembesar Suara



Rajah 6. Dwi Subwufer, Dwi Penguat, Dua Pembesar Suara



Rajah 7. Dwisubwufer Tunggal, Dwpenguat, Empat Pembesar Suara

Keperluan bagi Pemasangan

⚠ AMARAN

Keselamatan penunggang dan pembonceng bergantung pada pemasangan kit yang betul. Gunakan prosedur manual servis yang sesuai. Jika anda tidak berkeupayaan atau tidak memiliki alat yang betul untuk melakukan prosedur ini, minta pengedar Harley-Davidson memasangkannya. Pemasangan kit ini yang tidak betul boleh membawa maut atau kecederaan serius. (00333b)

CATATAN

Lembaran arahan ini merujuk kepada maklumat dalam manual servis. Pemasangan ini memerlukan manual servis bagi motosikal tahun dan model ini yang tersedia di:

- Pengedar Harley-Davidson.
- Portal Maklumat Servis H-D, iaitu akses langganan bagi kebanyakan model 2001 dan yang lebih baharu. Untuk maklumat lanjut, lihat Soalan lazim tentang langganan .

CATATAN

Beg pelana mestilah kosong sepenuhnya daripada apa-apa item longgar atau P&A komponen yang dipasang seperti Penganjur Dinding Beg Pelana atau Pelapik Beg Pelana Binaan Premium.

Item ini boleh didapati di pusat perniagaan Harley-Davidson anda:

- Pembelian berasingan **CVO dan Touring 2014-2016 (kecuali FLHRC)** bagi Kit Tuil Lekapan Beg Pelana Harley-Davidson (No. Bahagian 90201540) **diperlukan** untuk pemasangan ini. Dua skru tuil daripada kit diperlukan untuk memasang beg pelana.

- **FLHTKSE 2014 dan Kemudian, FLTRUSE dan Touring:** Pembelian berasingan bagi Kit Penguat Utama Harley-Davidson (No. Bahagian 76000974) **diperlukan** untuk pemasangan ini.
- **FLHTKSE, FLTRUSE dan Touring 2014 dan Kemudian:** Pembelian berasingan bagi Penguat Utama dan Kit Anak Kunci Harley-Davidson (No. Bahagian 76000997) **diperlukan** untuk pemasangan ini.
- **FLHTKSE, FLTRUSE dan Touring 2014 dan Kemudian:** Pembelian berasingan bagi Kit Penguat Audio Sekunder Harley-Davidson (No. Bahagian 76000990) **mungkin** diperlukan untuk pemasangan ini.
- **FLHTKSE, FLTRUSE dan Touring 2014 dan Kemudian:** Pembelian berasingan bagi Kit Pemasangan Penguat Sekunder Harley-Davidson (No. Bahagian 76000975) **mungkin** diperlukan untuk pemasangan ini.
- **FLHTKSE, FLTRUSE dan Touring 2014 dan Kemudian:** Pembelian berasingan bagi Kit Pemasangan Abah-abah Pembesar Suara Reraut Harley-Davidson (No. Bahagian 76001100) **mungkin** diperlukan untuk pemasangan ini.
- **FLHXSE dan FLTRXSE 2021 dan Kemudian:** Pembelian berasingan bagi Anak Kunci Bluetooth Harley-Davidson (No. Bahagian 41000771) **diperlukan** untuk pemasangan ini. Untuk digunakan dengan aplikasi audio Harley-Davidson.
- **FLHXSE dan FLTRXSE 2021 dan Kemudian:** Pembelian berasingan bagi Kit Penguat Audio Sekunder Harley-Davidson (No. Bahagian 76000990) **diperlukan** untuk pemasangan ini.
- **FLHXSE dan FLTRXSE 2021 dan Kemudian:** Pembelian berasingan bagi Pemasangan Penguat Sekunder Harley-Davidson (No. Bahagian 76000975) **diperlukan** untuk pemasangan ini.
- **FLHXSE dan FLTRXSE 2021 dan Kemudian:** Pembelian berasingan bagi Pita Kunci Dual Harley-Davidson (No. Bahagian 76434-06) **diperlukan** untuk pemasangan ini.
- **FLTRKSE 2022 dan Kemudian:** Pembelian berasingan bagi Anak Kunci Bluetooth Harley-Davidson (No. Bahagian 41000771) **diperlukan** untuk pemasangan ini. Untuk digunakan dengan aplikasi audio Harley-Davidson.
- **FLTRKSE 2022 dan Kemudian:** Pembelian berasingan bagi Kit Pemasangan Penguat Sekunder Harley-Davidson (No. Bahagian 76000975) **diperlukan** untuk pemasangan ini.
- **FLTRKSE 2022 dan Kemudian:** Pembelian berasingan bagi Anak Kunci Bluetooth Harley-Davidson (No. Bahagian 41000771) **diperlukan** untuk pemasangan ini. Untuk digunakan dengan aplikasi audio Harley-Davidson.
- Juruteknik Digital II (DT II) **mungkin diperlukan** untuk memeriksa dan mengemas kini perisian penguat. Hubungi peniaga Harley-Davidson tempatan anda.
- Kenderaan yang dilengkapi dengan radio Boom!™ Box 4.3, DT II **mungkin diperlukan** untuk mengemas kini perisian. Hubungi peniaga Harley-Davidson tempatan anda.
- Kenderaan yang dilengkapi dengan radio Boom!™ Box 6.5, DT II **mungkin diperlukan** untuk mengemas kini perisian. Hubungi peniaga Harley-Davidson tempatan anda.

⚠ AMARAN

Keselamatan penunggang dan pembonceng bergantung pada pemasangan kit yang betul. Gunakan prosedur manual servis yang sesuai. Jika anda tidak berkeupayaan atau tidak memiliki alat yang betul untuk melakukan prosedur ini, minta pengedar Harley-Davidson memasangkannya. Pemasangan kit ini yang tidak betul boleh membawa maut atau kecederaan serius. (00333b)

Pemasangan oleh juruteknik di pengedar jualan Harley-Davidson adalah disyorkan.

PENYEDIAAN

1. Tanggalkan kedua-dua beg pelana. Lihat manual servis.
2. Tanggalkan penutup tepi. Lihat manual servis.
3. Tanggalkan fius utama. Lihat manual servis.
4. Tanggalkan tempat duduk. Lihat manual servis.
5. Tanggalkan kedi sebelah kiri. Lihat manual servis.
6. Tanggalkan kedi atas. Lihat manual servis.
7. Tanggalkan kedi tulang belakang yang lebih rendah. Lihat manual servis.

BEG MOTOSIKAL

Beg Pelana Kanan

1. Lihat Rajah 8. Letakkan templat gerudi pada beg pelana kanan.

CATATAN

Jangan ubah suai beg pelana kiri melainkan subwufer kedua dipasang.

- a. Selindungi keseluruhan kawasan (2) templat gerudi pada beg pelana kanan (1) dengan pita penutup.
 - b. Pasang templat gerudi (2).
 - c. Kukuhkan seluruh perimeter templat gerudi (2) dengan pita.
 - d. Pasang skru mengulir (3) untuk menahan templat gerudi (2).
2. Lihat Rajah 9. Menggunakan penanda, surih rangka templat gerudi (1) pada pita penutup beg pelana.
 3. Lihat Rajah 8. Ubah suai beg pelana kanan (1).
 - a. Gerudi lubang pandu di lokasi gerudi (4, 5, 6) menggunakan bit gerudi 1/8-inci.
 - b. **Lubang Lega:** Gerudi enam lubang lega 25/64-inci (4).

- c. **Lubang Skru:** Gerudi lapan lubang skru 25/64-inci (6).

CATATAN

Apabila menunggang semasa hujan, air akan berpotensi datang melalui gril bezel. Lubang longkang diperlukan untuk saluran air.

- d. Lihat Rajah 10. **Lubang Saliran:** Gerudi dua lubang saluran 1/4-inci (3) di lokasi anggaran.
 - e. Lihat Rajah 9. Dengan templat gerudi masih pada tempatnya dan menggunakan gergaji yang sesuai, potong di sepanjang bahagian luar rangka templat (1).
 - f. Tanggalkan skru mengulir (3), templat gerudi dan pita daripada beg pelana.
 - g. **Lubang Gromet:** Gerudi lubang gromet 3/4-inci (5) tempat skru mengulir (3) ditanggalkan.
 - h. Nyahgerudi lubang dengan rangka templat dengan mengempelas sedikit permukaan tersebut.
 - i. Bersihkan permukaan badan dengan campuran 50-70% alkohol isopropil dan 30-50% air suling. Biarkan kering sepenuhnya.
4. Lihat Rajah 1. Pasang label pengikat beg pelana (10).
 - a. Pasang label berhampiran skru tuil lekapan belakang.
 5. Lihat Rajah 11. Uji suaikan bezel dalaman (2) dan luaran (1) pada beg pelana.
 - a. Pasang dan ketatkan sikit skru (8).
 - b. Pastikan komponen muat dengan betul.
 - c. Tanggalkan skru dan bezel (1, 2).
 - d. Buat pelarasan mengikut keperluan.
 6. Tanggalkan pelapik pita VHB daripada bezel.
 7. Lihat Rajah 12. Guna pakal silikon (3) pada bezel dalaman (1) dan luaran (2).

CATATAN

Bagi membantu mencegah pencerobohan air dalam beg pelana, pakal silikon digunakan sebagai langkah perlindungan tambahan.

8. Lihat Rajah 11. Pasang bezel dalaman (2) dan luaran (1) pada beg pelana.
 - a. Pasangkan skru (3).

CATATAN

JANGAN terlebih mengetatkan skru bezel.

- b. Lihat Rajah 13. Ketatkan mengikut jujukan.
Tork: 0,4–0,6 N·m (4–5 in-lbs) Skru Bezel

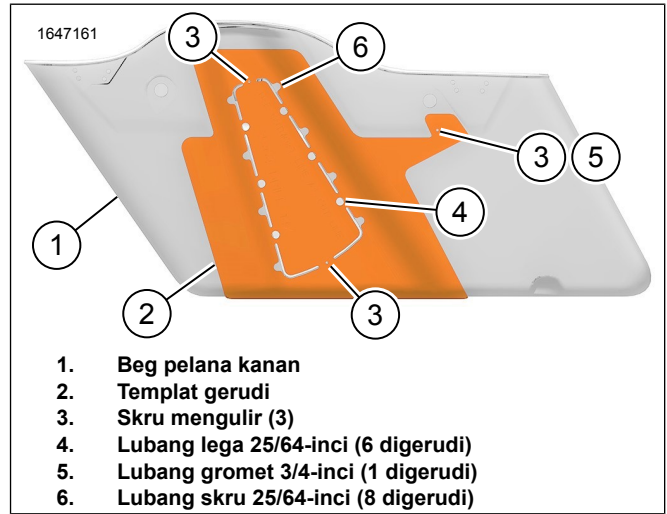
9. Lihat Rajah 14. Bagi memaksimumkan prestasi pengedap, gunakan baji kayu pada bezel dalaman (1). Pegang pada tempatnya selama 24 jam.
- Untuk pelekatan sudut maksimum, letakkan baji kayu di kawasan seperti yang diarahkan mengikut anak panah.
10. Lihat Rajah 15. Pasang abah-abah 69203012 (5) ke dalam beg pelana kanan.
- Lihat Rajah 17. Putar gromet sehingga penghalaan abah-abah yang betul dicapai.
11. Lihat Rajah 15. Sambungkan abah-abah 69203031 (4) pada abah-abah 69203012 (5).

CATATAN

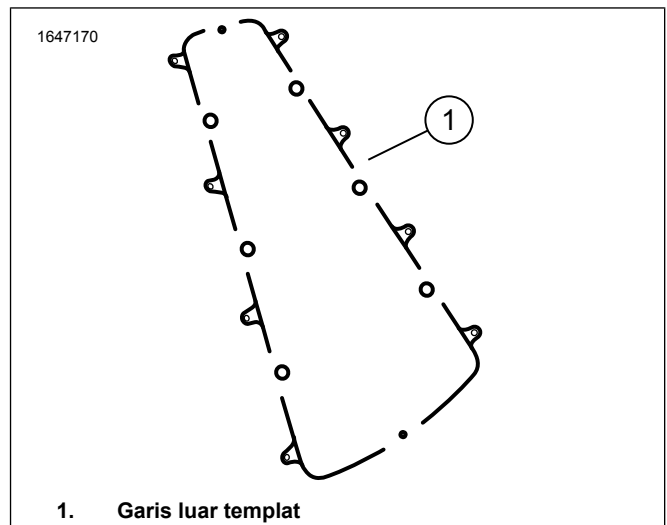
Kit 90201540 perlu dipasang untuk mengukuhkan beg pelana. Lihat Rujuk kepada Keperluan bagi Pemasangan.

12. Pasang beg pelana kanan.
- Pasang skru lekapan beg pelana belakang OE.
 - Lihat Rajah 1. Pasang skru lekapan depan beg pelana (13) daripada kit. Ketatkan.
Tork: 5–5,6 N·m (44–50 in-lbs) Skru lekapan depan beg pelana
13. Sambungkan abah-abah 69203031 ke:
- Lihat Rajah 3. Untuk subwufer tunggal, penguat tunggal dan dua persediaan pembesar suara. Penyambung abah-abah perlu dibuat pendawaian semula. Rujuk kepada Pendawaian Semula Abah-abah 69203031. Kegagalan untuk membuat pendawaian semula akan menyebabkan tiada audio. **NOTA:** Jika pembesar suara beg pelana ditambah selepas subwufer dipasang, konfigurasi asal abah-abah 69203031 perlu digunakan. Kabel di rongga satu dan empat.
 - Penyambung abah-abah penguat utama [351A] (audio keluar). Lihat Rajah 3. **Dilengkapi dengan Subwufer Tunggal, Penguat Tunggal, Dua Pembesar Suara.**
 - Penyambung abah-abah penguat sekunder [352A_1] atau [352A_2] (audio keluar). Lihat Rajah 4. **Dilengkapi dengan Subwufer Tunggal, Dwpenguat, Empat atau Enam Pembesar Suara.**
14. Lihat Rajah 16. Halakan dan pasang abah-abah dengan tali kabel.
- Pastikan abah-abah tidak mengganggu bahagian yang bergerak.
 - Gunakan titik sauh abah-abah kilang.
15. Lihat Rajah 19. Pasang subwufer (2).
16. Lihat Rajah 15. Sambungkan abah-abah 69203012 (5) ke dalam penyambung subwufer (2). Lihat Rajah 19.

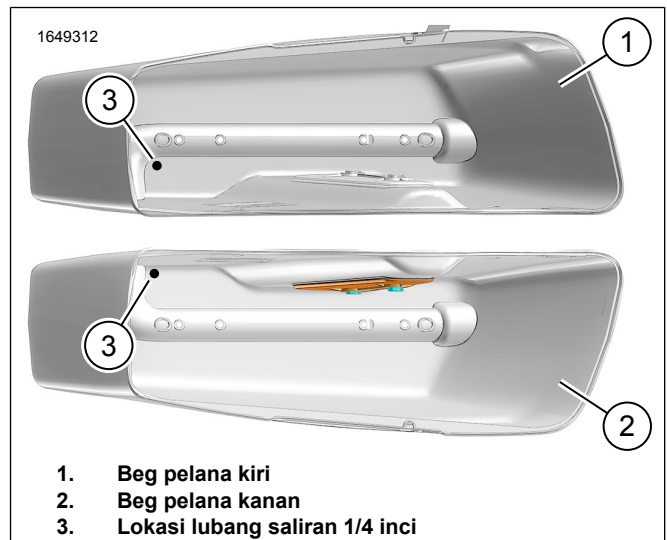
17.



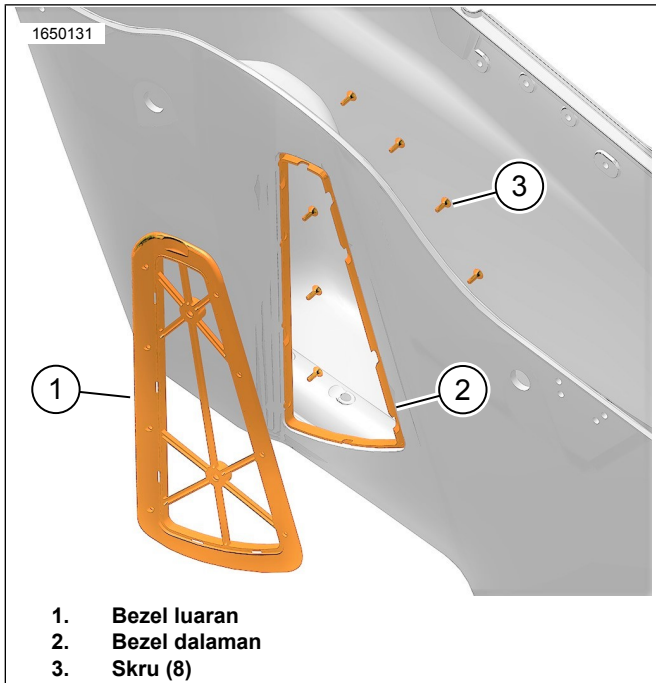
Rajah 8. Templat Gerudi Beg Pelana Kanan



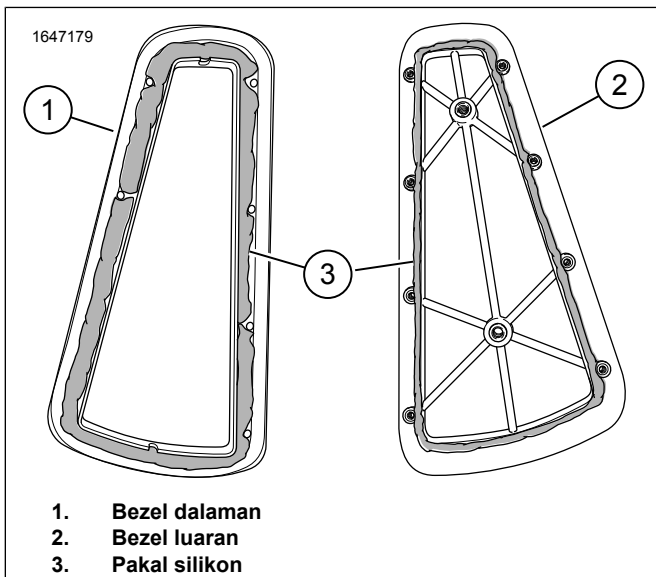
Rajah 9. Rangka templat



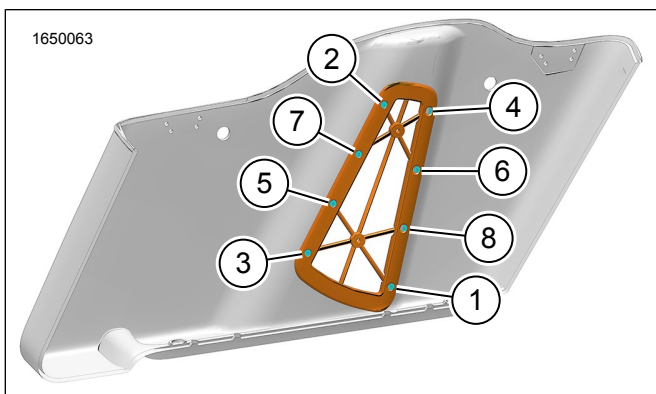
Rajah 10. Penempatan Lubang Saliran



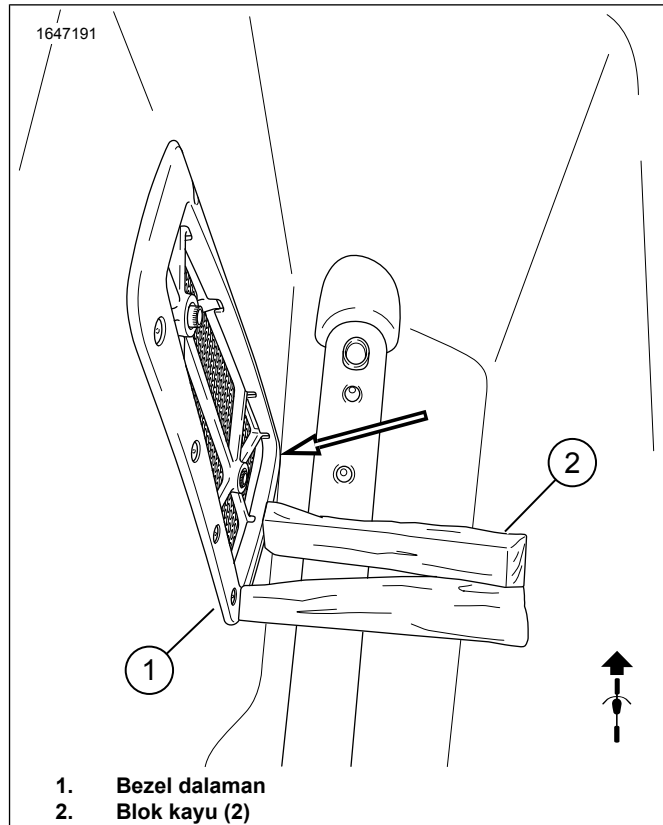
Rajah 11. Uji Suai Bezel



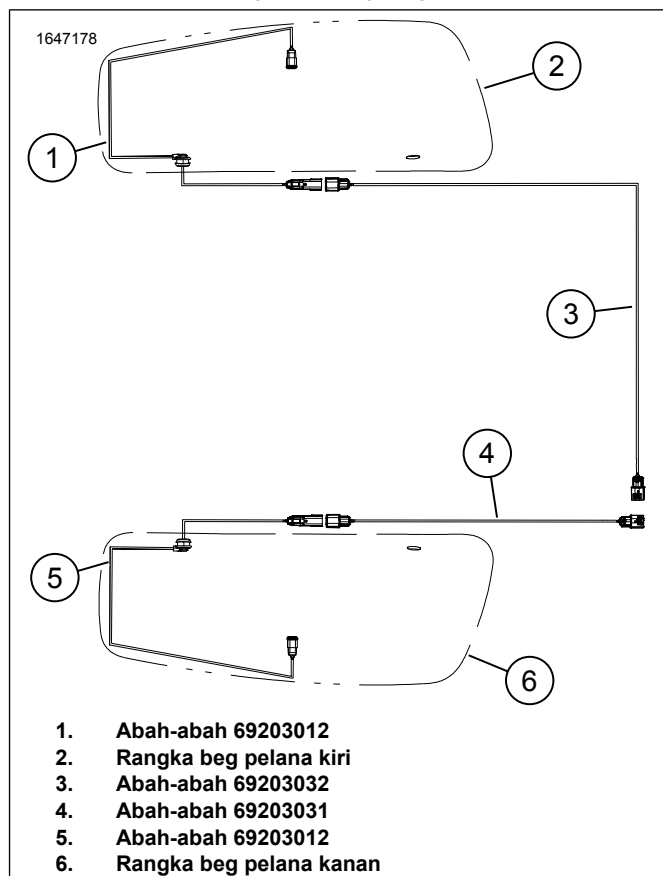
Rajah 12. Bezel



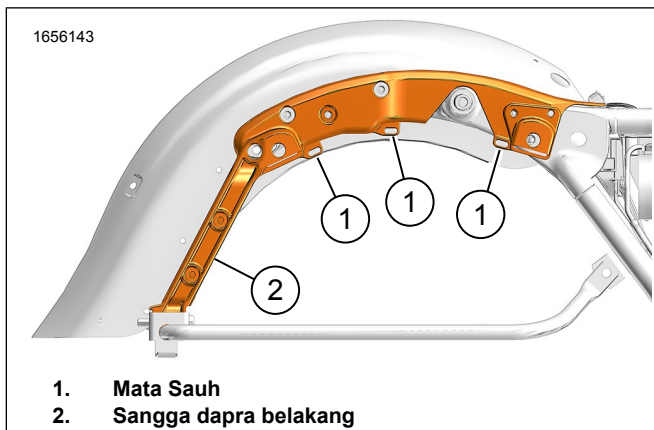
Rajah 13. Jujukan Tork - Skru Bezel



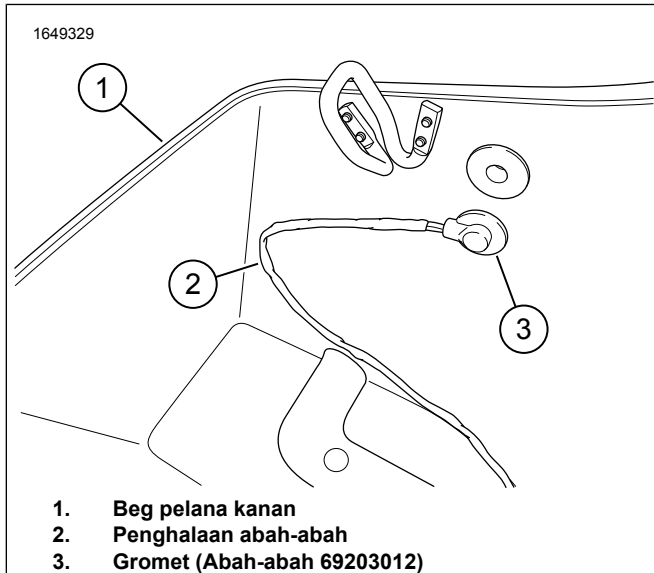
Rajah 14. Baji Kayu



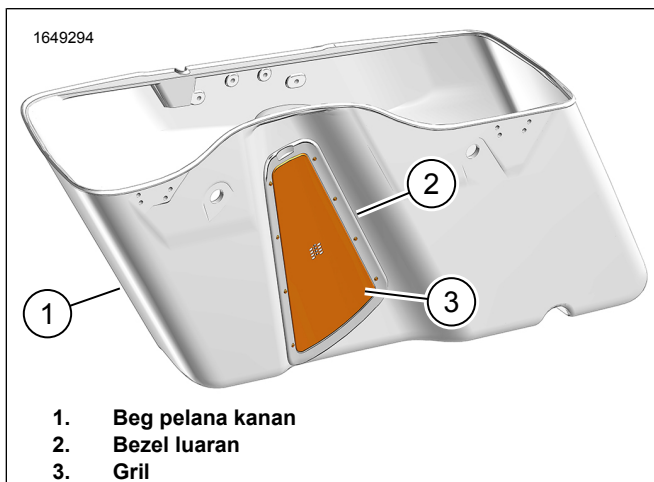
Rajah 15. Penghalaan Abah-abah Subwufer



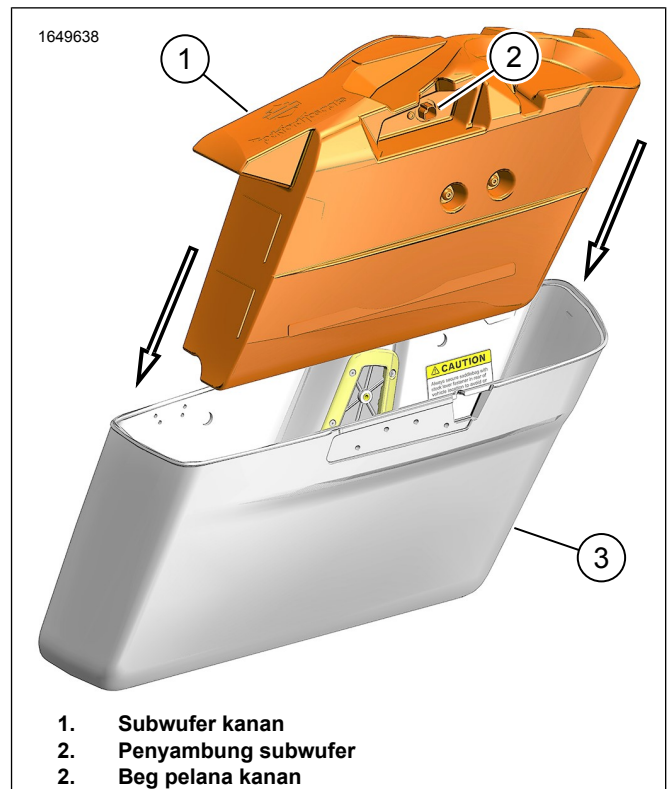
Rajah 16. Sangga Dapra Belakang



Rajah 17. Penghalaan Abah-abah Beg Pelana Kanan



Rajah 18. Bezel Luaran

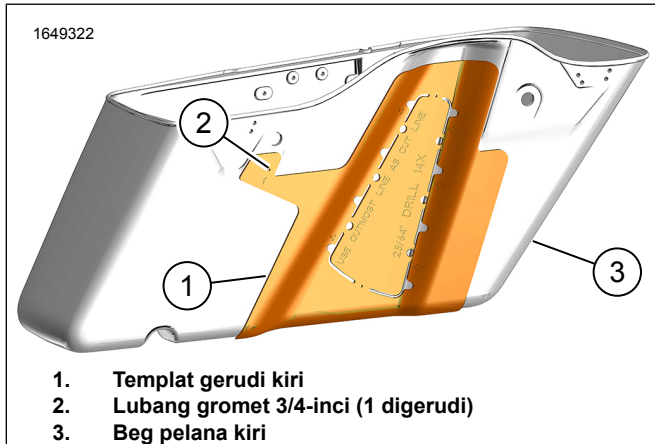


Rajah 19. Pasang Subwufer

Beg Pelana Kiri

1. Lihat Rajah 20. Ulangi prosedur 1-8 daripada beg pelana kanan.
2. Lihat Rajah 15. Pasang abah-abah 69203012 (5) ke dalam beg pelana kanan.
 - a. Lihat Rajah 17. Putar gromet sehingga penghalaan abah-abah yang betul dicapai.
3. Lihat Rajah 15. Sambungkan abah-abah 69203032 (3) pada abah-abah 69203012 (5).
4. Pasangkan beg motosikal kiri.
 - a. Pasang skru lekapan beg pelana belakang OE.
 - b. Lihat Rajah 1. Pasang skru lekapan beg pelana depan (13) daripada kit.
5. Sambungkan abah-abah 69203032 ke:
 - a. Penyambung abah-abah penguat sekunder [352A_1] atau [352A_2] (audio keluar). Lihat Rajah 7. **Dilengkapi Dwisubwufer, Dwpenguat, Empat Pembesar Suara.**
6. Halakan dan pasang abah-abah dengan tali kabel.
 - a. Pastikan abah-abah tidak mengganggu bahagian yang bergerak.
 - b. Gunakan titik lekapan abah-abah kilang.

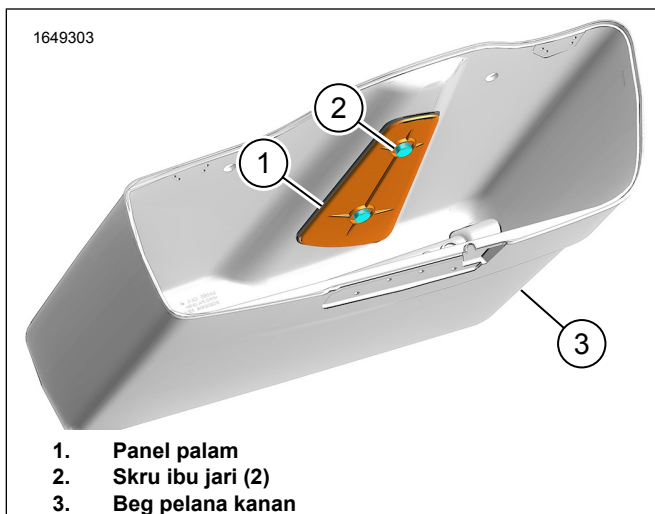
7. Lihat Rajah 19. Pasang subwufer (2).
8. Lihat Rajah 15. Sambungkan abah-abah 69203012 (5) ke dalam penyambung subwufer (2). Lihat Rajah 19.



Rajah 20. Templat Gerudi Beg Pelana Kiri

Tanggalkan Subwufer

1. Putuskan sambungan subwufer.
2. Tanggalkan subwufer daripada beg pelana.
3. Lihat Rajah 1. Letakkan sesendal EPDM (2) pada bahagian dalam panel palam (3).
4. Lihat Rajah 21. Letakkan panel palam (1) pada bezel dalaman.
5. Pasang skru ibu jari (2). Ketatkan.



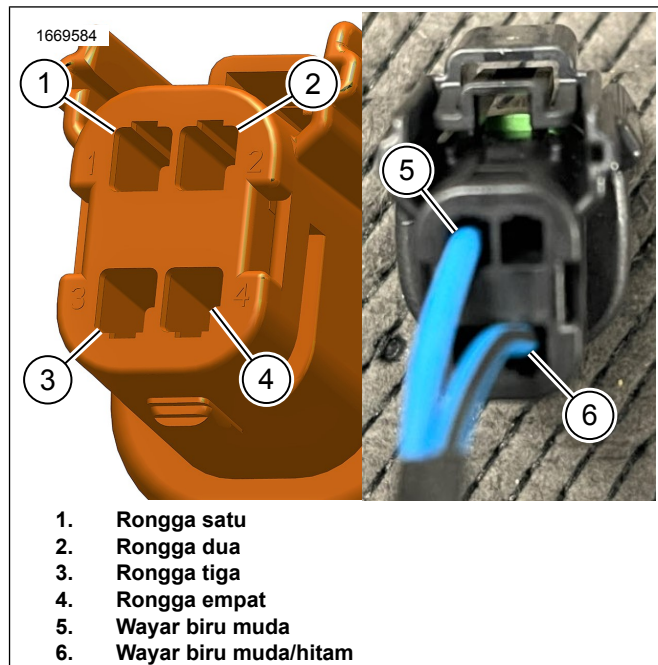
Rajah 21. Panel Palam

Pendawaian Semula Abah-abah 69203031

CATATAN

Ini adalah untuk konfigurasi khas. **JANGAN** mengubah abah-abah melainkan diarahkan dalam prosedur.

1. Lihat Rajah 22. Gunakan alat khas untuk menanggalkan terminal daripada penyambung.
Alat Khas: PENANGGAL TERMINAL PENYAMBUNG ELEKTRIK MOLEX (HD-48114)
2. Tanggalkan wayar biru muda (5) daripada rongga satu (1).
3. Pasang wayar biru muda (5) ke dalam rongga tiga (3).
4. Tanggalkan wayar biru muda/wayar hitam (6) daripada rongga empat (4).
5. Pasang wayar biru muda/wayar hitam (6) ke dalam rongga dua (2).



Rajah 22. Pendawaian Semula Abah-abah 69203031

LENGKAP

1. Pasang kedi tulang belakang yang lebih rendah. Lihat manual servis.
2. Pasang kedi atas. Lihat manual servis.
3. Pasang kedi sebelah kiri. Lihat manual servis.
4. Pasangkan tempat duduk. Lihat manual servis.
5. Pasangkan fius utama. Lihat manual servis.
6. Pasangkan penutup tepi. Lihat manual servis.
7. Pasang kedua-dua beg pelana. Lihat manual servis.