

Figur 2. Settets innhold: Subwoofer, sekundær, (venstre salveske)

Tabell 2. Settets innhold: Subwoofer

Kontroller at alt innholdet er med i settet før du begynner å montere eller fjerne deler fra kjøretøyet.					
<input checked="" type="checkbox"/>	Element	Mengde	Beskrivelse	Delenr.	Merknader
<input type="checkbox"/>	1	1	Subwoofer, primær (høyre salveske)	Selges ikke separat	
<input type="checkbox"/>		1	Subwoofer, sekundær, (venstre salveske)	Selges ikke separat	
<input type="checkbox"/>	2	2	Skive, EPDM	57765-99	
<input type="checkbox"/>	3	1	Pluggpanel, høyre	76001188	
<input type="checkbox"/>		1	Pluggpanel, venstre	76001176	
<input type="checkbox"/>	4	2	Tommelskrue	10500211	
<input type="checkbox"/>	5	1	Boremål, høyre salveske	76001189	
<input type="checkbox"/>		1	Boremål, venstre salveske	76001177	
<input type="checkbox"/>	6	1	Internt ledningsnett	69203012	
<input type="checkbox"/>	7	1	Eksternt ledningsnett, primær (høyre salveske)	69203031	
<input type="checkbox"/>		1	Eksternt ledningsnett, sekundær (venstre salveske)	69203032	
<input type="checkbox"/>	8	6	Kabelstropper	10065	
<input type="checkbox"/>	9	6	Holder	69200342	
<input type="checkbox"/>	10	1	Etikett, salveskefeste	14003212	
<input type="checkbox"/>	11	1	Indre ramme, høyre	76001186	
<input type="checkbox"/>		1	Indre ramme, venstre	76001185	
<input type="checkbox"/>	12	1	Ytre ramme, høyre	76001187	
<input type="checkbox"/>		1	Ytre ramme, venstre	76001175	
<input type="checkbox"/>	13	1	Skrue, salveskefeste	10201365	
<input type="checkbox"/>	14	8	Skrue	10201347	
<input type="checkbox"/>	15	1	Øvre kabinettpanel, høyre	76001170	
<input type="checkbox"/>		1	Øvre kabinettpanel, venstre	76001193	
<input type="checkbox"/>	16	3	Selvborende skrue	Selges ikke separat	
Ting som er nevnt i teksten, men ikke inkludert i settet					
<input checked="" type="checkbox"/>	A	1	Høyre salveske		
<input checked="" type="checkbox"/>	B	1	Venstre salveske		

MERK

Kontroller at alt innholdet er med i settet før du begynner å montere eller fjerne deler fra sykkelen.

GENERELT

MERK

Det nylig monterte lydsystemet og høyttalerne vil ikke spille av lyd med mindre de er konfigurert ved hjelp av Harley-Davidson-lydappen eller av en autorisert Harley-Davidson-forhandler.

MERK

De ulike generasjonene høyttalere, forsterkere og ledninger til Harley-Davidson-motorsykler er ikke designet eller testet for å fungere sammen. Se i P&A-katalogen for å få anbefalinger om montering, og kontakt forhandleren for å sikre optimal ytelse og kompatibilitet.

Modeller

Hvis du trenger informasjon om montering for forskjellige modeller, kan du lese Deler og tilbehør (Høyttalersystem) -detaljhandelkatalogen eller Parts and Accessories-delen (Deler og tilbehør) på www.harley-davidson.com.

Kontroller at du bruker nyeste versjon av instruksjonsarket. Du finner dette her: h-d.com/isheets

Kontakt Harley-Davidson Customer Support Center på 1-800-258-2464 (kun i USA) eller 1-414-343-4056.

Elektrisk overbelastning

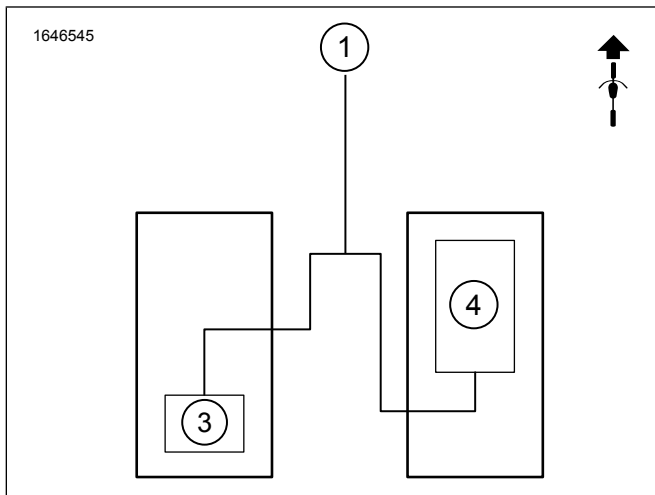
⚠ ADVARSEL

Ved montering av elektrisk ekstrautstyr må det påses at maks. strømstyrke for sikringen eller kretsbyteren som beskytter den kretsen som blir modifisert, ikke overskrides. Overskridelse av maksimal strømstyrke kan føre til elektriske feil, noe som kan utgjøre en fare for liv og helse. (00310a)

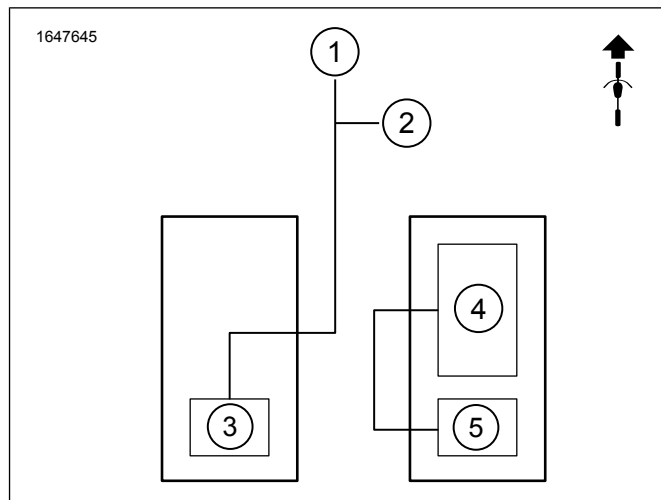
MERK

Det er mulig å overbelaste motorsykelens ladesystem ved å legge til for mye elektrisk tilbehør. Hvis det elektriske tilbehøret på noe tidspunkt til sammen bruker mer elektrisk strøm enn kjøretøyets ladesystem kan produsere, kan det elektriske forbruket lade ut batteriet og skade det elektriske systemet. (00211d)

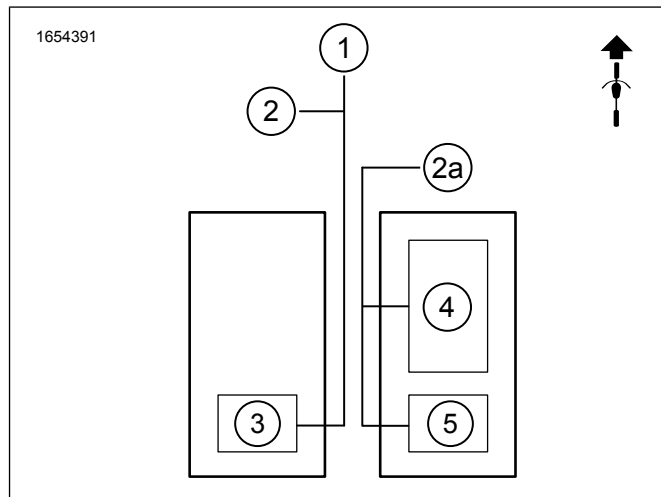
Se Figur 3 , Figur 4 , Figur 7 og Figur 5 . Subwoofersystemene krever to kanaler fra forsterkeren (forsterkerne har fire kanaler), derfor kan montering av både primær og sekundær subwoofer kun utføres på systemer med to eller fire høyttalere. Systemer med seks høyttalere fungerer bare med primær subwoofer.



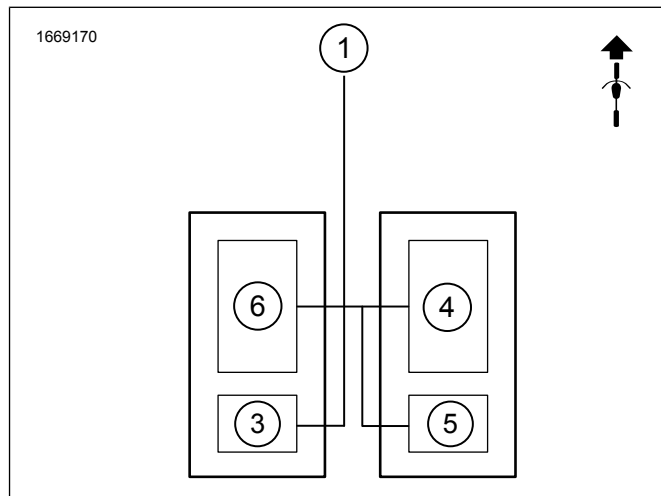
Figur 3. Én subwoofer, én forsterker, to høyttalere



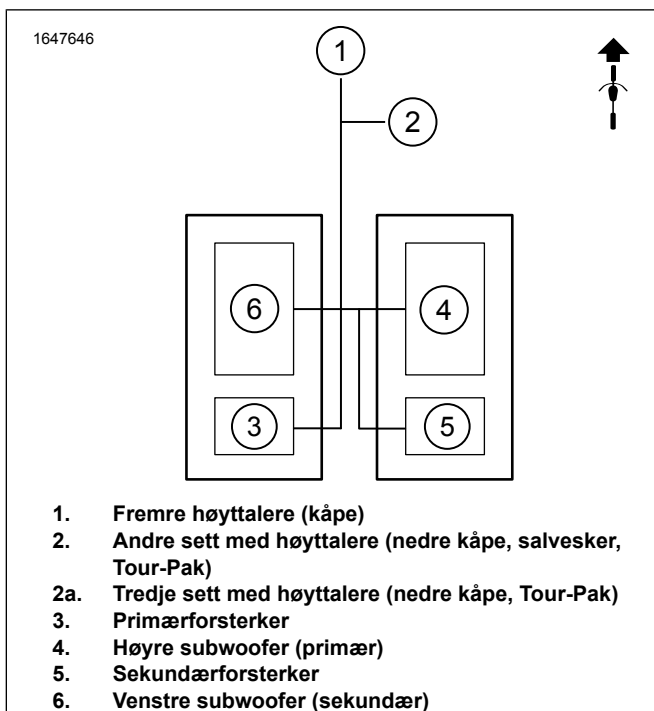
Figur 4. Én subwoofer, to forsterkere, fire høyttalere



Figur 5. Én subwoofer, to forsterkere, seks høyttalere



Figur 6. To subwoofere, to forsterkere, to høyttalere



Figur 7. To subwoofere, to forsterkere, fire høyttalere

Installasjonskrav

▲ ADVARSEL

Føreren og passasjerens sikkerhet avhenger av korrekt montering av dette settet. Bruk de passende prosedyrene i servicehåndboken. Hvis du ikke er i stand til å utføre prosedyren eller ikke har de nødvendige verktøyene, bør du få en Harley-Davidson-forhandler til å utføre monteringen. Feilaktig montering av dette settet kan utgjøre en fare for liv og helse. (00333b)

MERK

Dette instruksjonsbladet viser til informasjon i servicehåndboken. En servicehåndbok for denne motorsykelmodellen/årsmodellen kreves for denne monteringen. Du kan skaffe en på følgende steder:

- En Harley-Davidson-forhandler.
- H-D Service-informasjonsportalen, en abonnementsbasert tjeneste tilgjengelig for de fleste modeller fra 2001 og senere. Hvis du vil vite mer, kan du lese listen med vanlige spørsmål og svar om abonnemeter .

MERK

Salvesken(e) må være helt tom for løse gjenstander eller Høyttalersystem -monterte komponenter som vegglokker for salvesker eller skreddersydde innervesker til salveskene.

Disse delene er tilgjengelige hos din lokale Harley-Davidson-forhandler:

- **2014-2016 CVO og Touring (bortsett fra FLHRC)** Separat kjøp av Harley-Davidson monteringssett for salvesker (delenr. 90201540) **kreves** til denne monteringen. To skruer fra settet kreves for å montere salvesken.
- **2014 og senere FLHTKSE, FLTRUSE og Touring:** Separat kjøp av Harley-Davidson primærforsterkersett (delenr. 76000974) **kreves** til denne monteringen.

- **2014 og senere FLHTKSE, FLTRUSE og Touring:** Separat kjøp av Harley-Davidson primærforsterker og dongle-sett (delenr. 76000997) **kreves** til denne monteringen.
- **2014 og senere FLHTKSE, FLTRUSE og Touring:** Separat kjøp av Harley-Davidson sekundærforsterkersett (delenr. 76000990) **kan kreves** til denne monteringen.
- **2014 og senere FLHTKSE, FLTRUSE og Touring:** Separat kjøp av Harley-Davidson monteringssett for sekundærforsterker (delenr. 76000975) **kan kreves** til denne monteringen.
- **2014 og senere FLHTKSE, FLTRUSE og Touring:** Separat kjøp av Harley-Davidson monteringssett for kåpehøyttalere (delenr. 76001100) **kan kreves** til denne monteringen.
- **FLHXSE og FLTRXSE fra 2021 og senere:** Separat kjøp av Harley-Davidson bluetooth-dongle (delenr. 41000771) **kreves** til denne monteringen. Til bruk sammen med Harley-Davidson-lydappen.
- **2021 og senere FLHXSE og FLTRXSE:** Separat kjøp av Harley-Davidson sekundærforsterkersett (delenr. 76000990) **kreves** til denne monteringen.
- **2021 og senere FLHXSE og FLTRXSE:** Separat kjøp av Harley-Davidson monteringssett for sekundærforsterker (delenr. 76000975) **kreves** til denne monteringen.
- **FLHXSE og FLTRXSE fra 2021 og senere:** Separat kjøp av Harley-Davidson dobbellåsteip (delenr. 76434-06) **kreves** til denne monteringen.
- **2022 og senere FLTRKSE:** Separat kjøp av Harley-Davidson Bluetooth-dongle (delenr. 41000771) **kreves** til denne monteringen. Til bruk sammen med Harley-Davidson-lydappen.
- **2022 og senere FLTRXSE:** Separat kjøp av Harley-Davidson monteringssett for sekundærforsterker (delenr. 76000975) **kreves** til denne monteringen.
- **2022 og senere FLTRKSE:** Separat kjøp av Harley-Davidson Bluetooth-dongle (delenr. 41000771) **kreves** til denne monteringen. Til bruk sammen med Harley-Davidson-lydappen.
- Digital Technician II (DT II)**kan kreves** for å sjekke og oppdatere forsterkerprogramvare. Ta kontakt med en Harley-Davidson-forhandler.
- Motorsyklar utstyrt med Boom!™ Box 4.3-radio, DT II**kan måtte oppdatere** programvaren. Ta kontakt med en Harley-Davidson-forhandler.
- Motorsyklar utstyrt med Boom!™ Box 6.5 GT-radio, DT II**kan måtte oppdatere** programvaren. Ta kontakt med en Harley-Davidson-forhandler.

▲ ADVARSEL

Føreren og passasjerens sikkerhet avhenger av korrekt montering av dette settet. Bruk de passende prosedyrene i servicehåndboken. Hvis du ikke er i stand til å utføre prosedyren eller ikke har de nødvendige verktøyene, bør du få en Harley-Davidson-forhandler til å utføre monteringen. Feilaktig montering av dette settet kan utgjøre en fare for liv og helse. (00333b)

Det anbefales å la en tekniker hos en Harley-Davidson-forhandler utføre monteringen.

KLARGJØRE

1. Fjern begge salveskene. Se servicehåndboken.
2. Fjern sidedeksler. Se servicehåndboken.
3. Ta ut hovedsikringen. Se servicehåndboken.
4. Ta av setet. Se servicehåndboken.
5. Fjern det venstre kabinettet. Se servicehåndboken.
6. Fjern den øvre beholderen. Se servicehåndboken.
7. Fjern det nedre kabinettet ved sykkelens rygg. Se servicehåndboken.

SALVESKER

Høyre salveske

1. Se figur 8. Plasser boremalen på høyre salveske.

MERK

Ikke modifier venstre salveske med mindre en subwoofer nummer to skal monteres.

- a. Masker hele boremalområdet (2) på høyre salveske (1) med maskeringstape.
 - b. Plasser boremalen (2).
 - c. Fest hele omkretsen av boremalen (2) med teip.
 - d. Skru inn de selvborende skruene (3) for å holde boremalen (2) på plass.
2. Se figur 9. Bruk en markørpenn til å overføre omrisset av boremalen (1) til salveskens maskeringstape.
 3. Se figur 8. Modifier høyre salveske (1).
 - a. Bor styrehull på borestedene (4, 5, 6) med et 1/8 tommers bor.
 - b. **Relieffhull:** Bor seks avlastingshull (4) på 25/64 tommer.
 - c. **Skruehull:** Bor åtte skruehull (6) på 25/64 tommer.

MERK

Når du kjører i regn, kan det komme vann gjennom rammen. Dreneringshull er nødvendig for vanddrenering.

- d. Se figur 10. **Dreneringshull:** Bor to dreneringshull (3) på 1/4 tommer omtrent som indikert.
- e. Se figur 9. Mens boremalen fortsatt er på plass, bruker du en passende sag til å skjære langs den ytre delen av malomrisset (1).
- f. Fjern de selvborende skruene (3), boremalen og teipen fra salvesken.

- g. **Foringshull:** Bor et foringshull (5) på 3/4 tommer der du tok ut den selvborende skruen (3).
- h. Avgrader hullene og malomrisset ved å slippe overflaten forsiktig.
- i. Rengjør overflatene på karosseriet med 50–70% isopropanol alkohol og 30–50% destillert vann. La tørke helt.

4. Se figur 1. Fest salveskefesteetiketten (10).
 - a. Fest etiketten ved den bakre monteringspakskruen.
5. Se figur 11. Test at indre (2) og ytre (1) ramme passer på salvesken.
 - a. Sett inn skruene (8), og stram forsiktig til.
 - b. Kontroller at komponentene passer.
 - c. Fjern skruer og rammer (1, 2).
 - d. Gjør justeringer etter behov.
6. Fjern papiret på baksiden av VHB-teipen fra rammen.
7. Se figur 12. Påfør silikon (3) på indre (1) og ytre (2) ramme.

MERK

For å forhindre vanninntrenging i salvesken, påføres silikon som en ekstra beskyttelse.

8. Se figur 11. Fest indre (2) og ytre (1) ramme på salvesken.
 - a. Skru i skruene (3).

MERK

Trekk ikke til skruene for hardt.

- b. Se figur 13. Stram til i riktig rekkefølge.
Tiltrekningsmoment: 0,4–0,6 N·m (4–5 in-lbs)
Rammeskruer
9. Se figur 14. Du maksimerer virkningen av tetningen, ved å bruke trekiler på den indre rammen (1). Hold på plass i 24 timer.
 - a. Du får maksimalt feste i hjørnene ved å plassere en trekile som anvist av pilen.
 10. Se figur 15. Monter ledningsnett 69203012 (5) i høyre salveske.
 - a. Se figur 17. Roter foringen til føringen ledningsnett er riktig.
 11. Se figur 15. Koble ledningsnett 69203031 (4) til ledningsnett 69203012 (5).

MERK

Sett 90201540 må monteres for å sikre salveskene. Se Se Installasjonskrav.

12. Monter høyre salveske.

- a. Sett inn den opprinnelige bakre festeskruen i salvesken.
- b. Se figur 1. Sett inn den fremre festeskruen fra settet (13) i salvesken. Stram til.
Tiltrekningsmoment: 5–5,6 N·m (44–50 in-lbs)
Fremre festeskruer for salvesken

13. Koble ledningsnett 69203031 til:

- a. Se figur 3. For én subwoofer, én forsterker, to høyttalere. Ledningsnettkontakten må omkobles. Se Koble om ledningsnett 69203031. Hvis ikke du kobler til kontakten på nytt, vil det ikke komme lyd. **MERK:** Hvis salveskehøyttalere legges til etter montering av subwoofer, må den opprinnelige konfigurasjonen av ledningsnett 69203031 brukes. Ledninger i åpning 1 og 4.
- b. Ledningsnettkontakten til primærforsterkeren [351A] (lyd ut). Se figur 3. **Utstyrt med én subwoofer, én forsterker, to høyttalere.**
- c. Ledningsnettkontakten til sekundærforsterkeren [352A_1] eller [352A_2] (lyd ut). Se figur 4. **Utstyrt med én subwoofer, to forsterkere, fire eller seks høyttalere.**

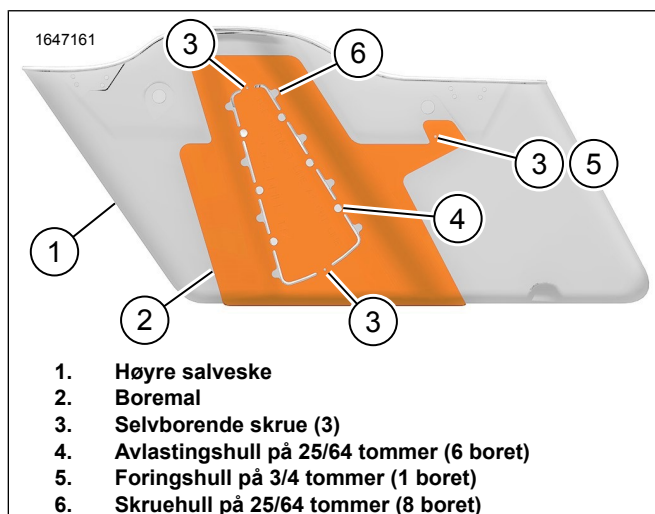
14. Se figur 16. Før ledningsnett og fest det med kabelstropper.

- a. Pass på at ledningsnettene ikke kommer i veien for bevegelige deler.
- b. Bruk festepunktene til fabrikkledningsnett.

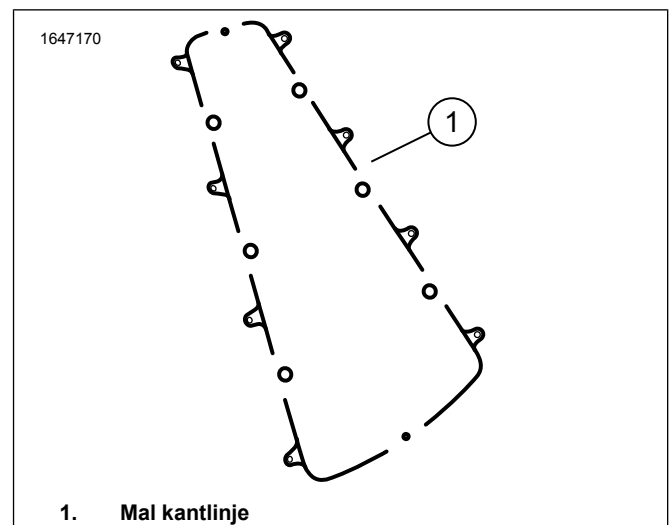
15. Se figur 19. Monter subwoofer (2).

16. Se figur 15. Koble ledningsnett 69203012 (5) til subwooferkontakten (2). Se figur 19.

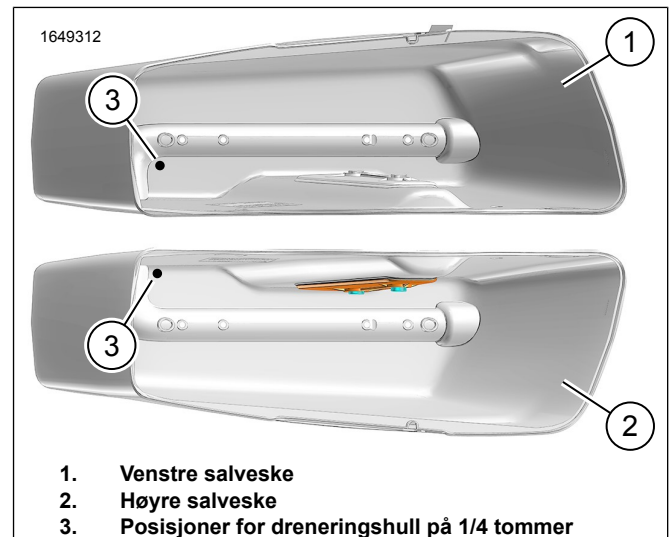
17.



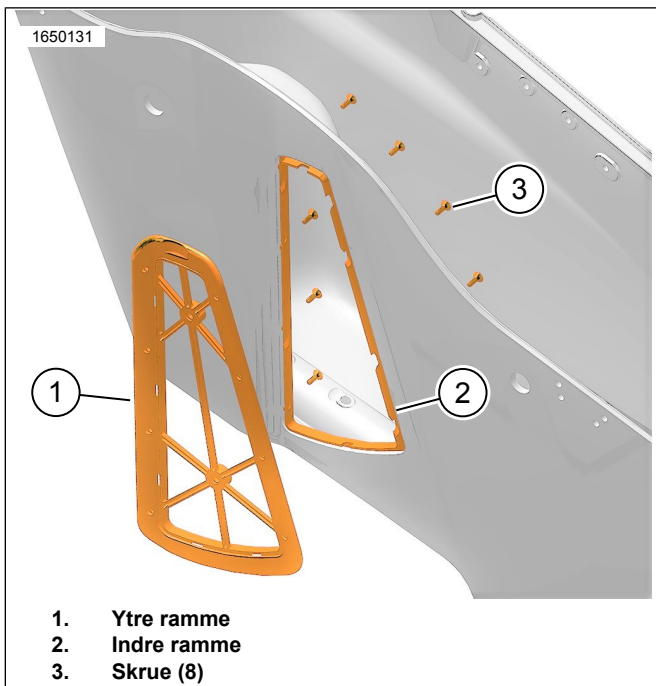
Figur 8. Boremal for høyre salveske



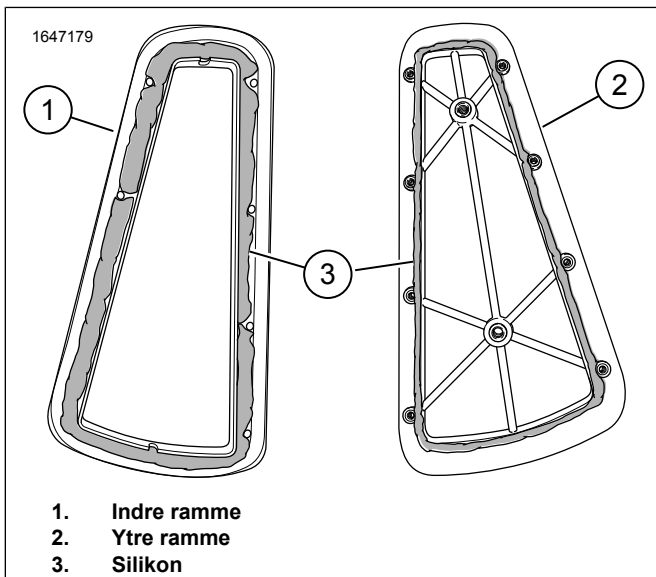
Figur 9. Omriss for mal



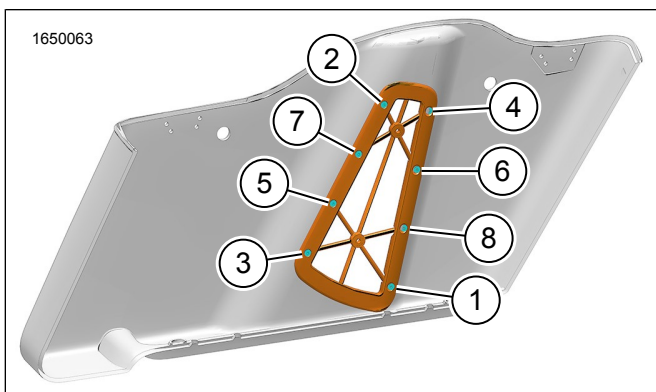
Figur 10. Plassering av dreneringshull



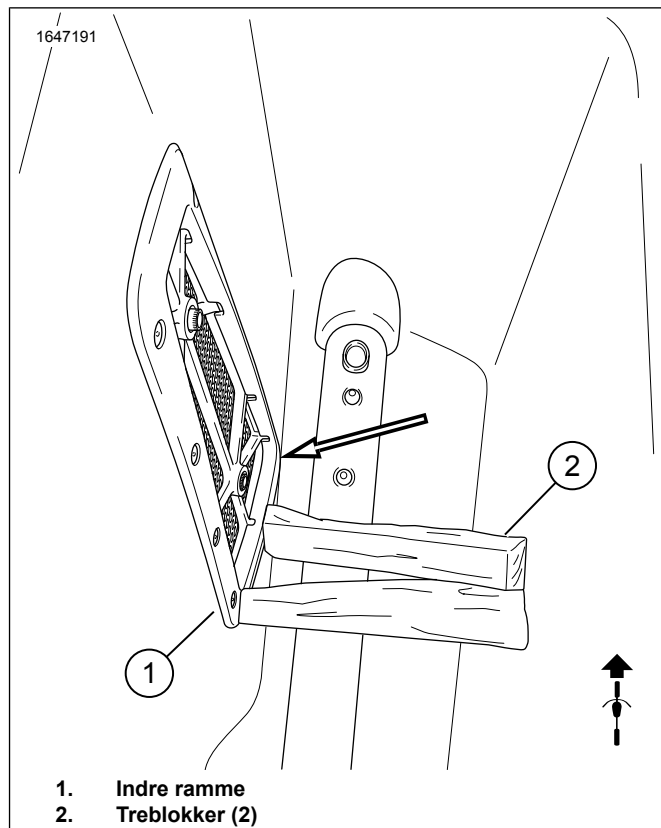
Figur 11. Prøveplasser rammer



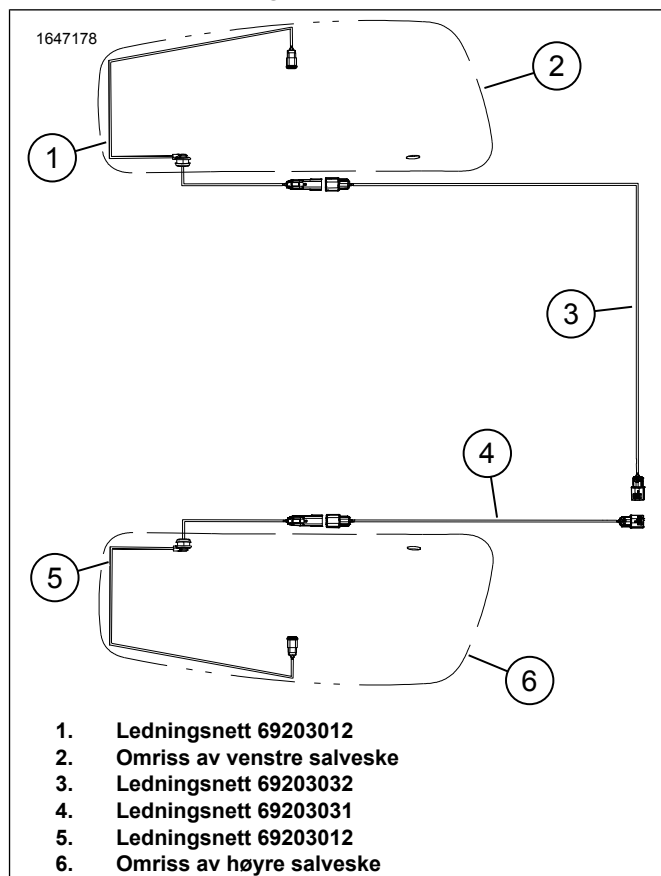
Figur 12. Rammer



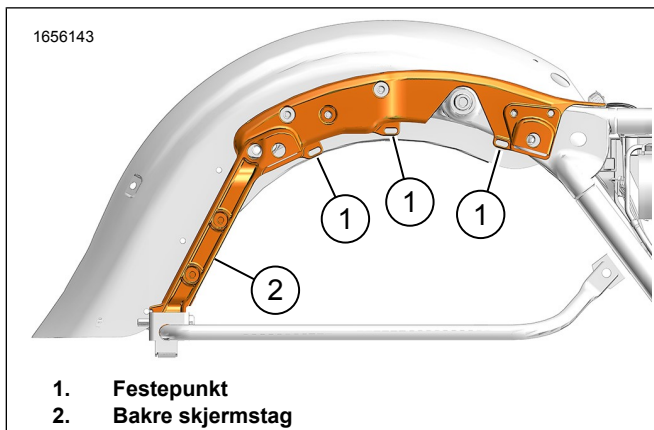
Figur 13. Momentsekvens - Rammeskruer



Figur 14. Trekile

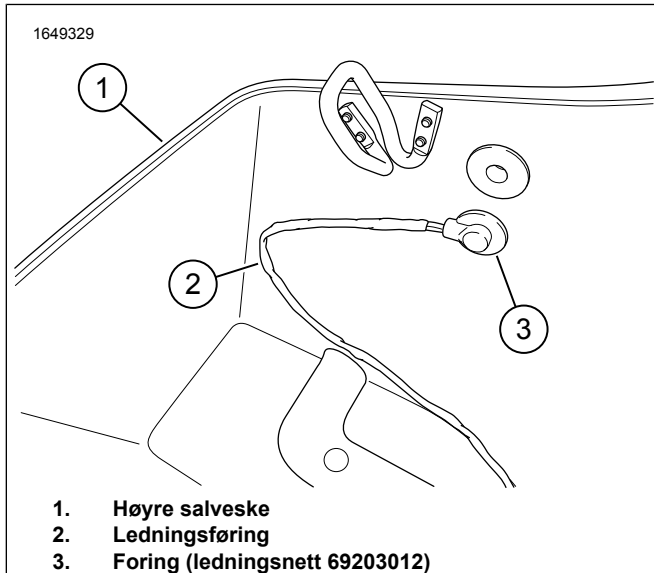


Figur 15. Føring av ledningsnett for subwoofer



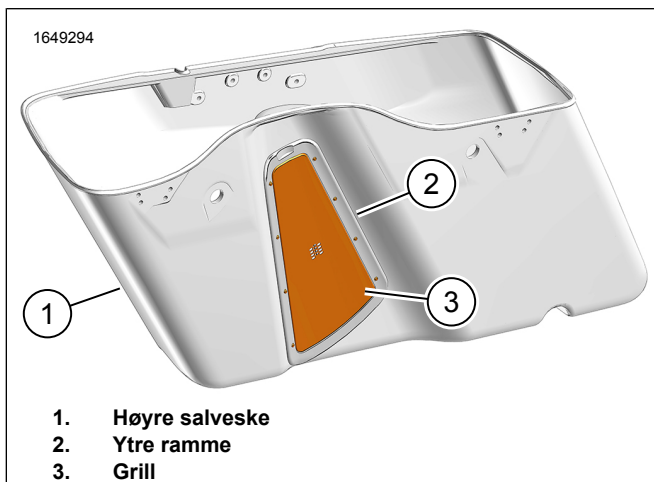
1. Festepunkt
2. Bakre skjermstag

Figur 16. Bakre skjermstag



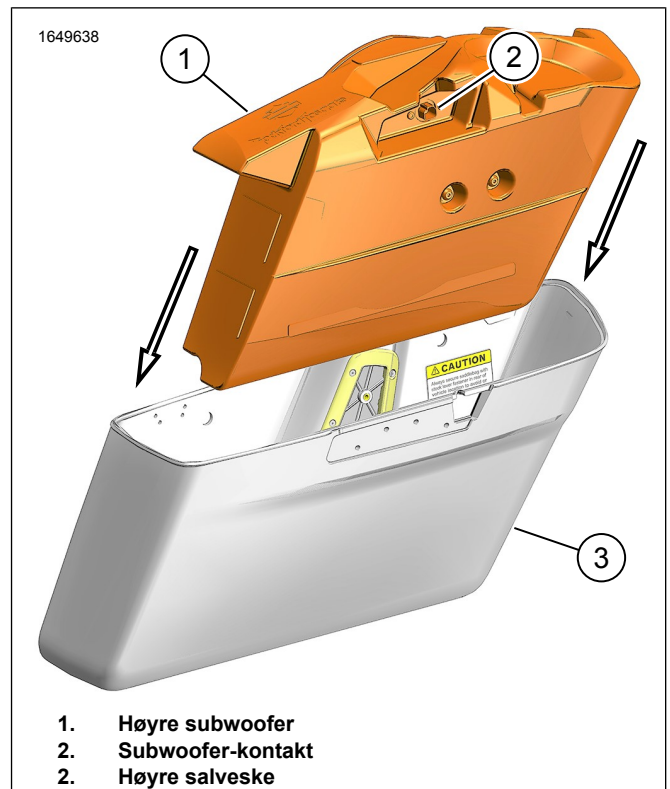
1. Høyre salveske
2. Ledningsføring
3. Føring (ledningsnett 69203012)

Figur 17. Føring av ledningsnett i høyre salveske



1. Høyre salveske
2. Ytre ramme
3. Grill

Figur 18. Ytre ramme



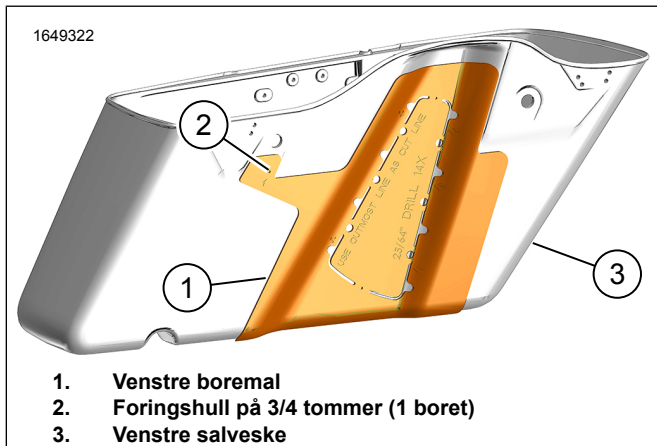
1. Høyre subwoofer
2. Subwoofer-kontakt
2. Høyre salveske

Figur 19. Monter subwoofer

Venstre salveske

1. Se figur 20. Gjenta fremgangsmåte 1-8 fra høyre salveske.
2. Se figur 15. Monter ledningsnett 69203012 (5) i høyre salveske.
 - a. Se figur 17. Roter foringen til føringen ledningsnett er riktig.
3. Se figur 15. Koble ledningsnett 69203032 (3) til ledningsnett 69203012 (5).
4. Montere venstre salveske.
 - a. Sett inn den opprinnelige bakre festeskruen i salvesken.
 - b. Se figur 1. Sett inn den fremre festeskruen fra settet (13) i salvesken.
5. Koble ledningsnett 69203032 til:
 - a. Ledningsnettkontakten til sekundærforsterkeren [352A_1] eller [352A_2] (lyd ut). Se figur 7. **Utstyrt med to subwoofere, to forsterkere, fire høyttalere.**
6. Før ledningsnett og fest det med kabelstropper.
 - a. Pass på at ledningsnettene ikke kommer i veien for bevegelige deler.
 - b. Bruk festepunktene til fabrikkledningsnett.

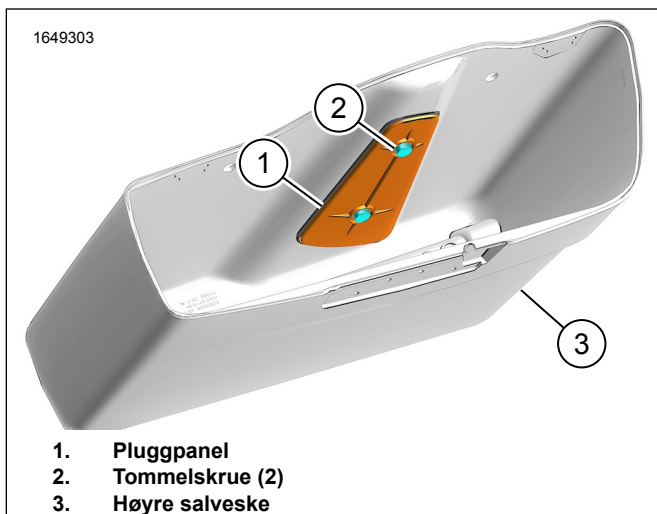
7. Se figur 19. Monter subwoofer (2).
8. Se figur 15. Koble ledningsnett 69203012 (5) til subwooferkontakten (2). Se figur 19.



Figur 20. Boremal for venstre salveske

Fjern subwoofer

1. Koble fra subwooferen.
2. Fjern subwooferen fra salvesken.
3. Se figur 1. Plasser EPDM-skiven (2) på innsiden av pluggpanelet (3).
4. Se figur 21. Plasser pluggpanelet (1) over den indre rammen.
5. Sett inn tommelskruen (2). Stram til.



Figur 21. Pluggpanel

Koble om ledningsnett 69203031

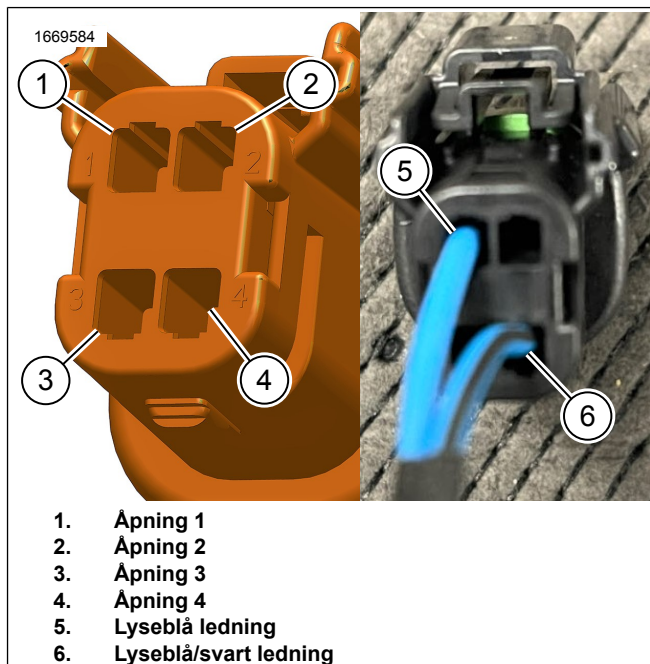
MERK

Dette er for en spesiell konfigurasjon. **IKKE** endre ledningsnettet med mindre dette er spesifikt beskrevet i veiledningen.

1. Se figur 22. Bruk spesialverktøyet til å fjerne terminalene fra kontaktene.

Spesialverktøy: MOLEX ELEKTRISK TERMINALAVMONTERINGSVERKTØY (HD-48114)

2. Fjern den lyseblå ledningen (5) fra åpning 1 (1).
3. Sett inn den lyseblå ledningen (5) i åpning 3 (3).
4. Fjern den lyseblå/svarte ledningen (6) fra åpning 4 (4).
5. Sett inn den lyseblå/svarte ledningen (6) i åpning 2 (2).



Figur 22. Koble om ledningsnett 69203031

FERDIG

1. Monter kabinetet ved nedre rygg. Se servicehåndboken.
2. Monter toppkabinetet. Se servicehåndboken.
3. Monter venstre kabinet. Se servicehåndboken.
4. Monter setet. Se servicehåndboken.
5. Installer hovedsikringen. Se servicehåndboken.
6. Sett på sidedeksler. Se servicehåndboken.
7. Fest begge salveskene. Se servicehåndboken.